

ENERGY ECO 180



- Genanvender op til 96 % af varmen i din bolig
- Overholder kravene i BR18 lavenergiklasse op til 160 m²
- Leveres med flot designet betjeningspanel

Energy ECO 180 overholder kravene i BR18 lavenergiklasse op til 160 m². Aggregatet er udstyret med en effektiv modstrømsvarmeveksler med en temperaturgenvindingsgrad på op til 96 % samt lavenergi EC-ventilatorer, som er kendetegnet ved en meget høj virkningsgrad og lang levetid.

Som standard leveres anlægget med G4-filtre på såvel indblæsnings- som udsugningssiden samt en komplet OPT250-styring inkl. et flot designet betjeningspanel.

Med OPT250 kan aggregatet behovsstyres:

- Via fugtstyring
- Via uge-programmering

Energy ECO 180 anvendes som ventilationsanlæg i boliger, hvor der lægges vægt på en høj temperaturvirkningsgrad og et lavt energiforbrug.

Det kan installeres i boliger op til ca. 160 m² ved et luftskifte på 0,30 l/s pr. m² opvarmet etage-areal og et tryktab på ca. 90 Pa, hvor kravene i BR18 lavenergiklasse overholdes.

Grundet en høj isoleringsgrad kan det installeres udenfor klimaskærmen i tørre miljøer ned til -10°C.

Anlægget leveret med en Optima 250-styring:

- Passiv komfortkøling med fuldautomatisk bypass.
- Reduktion af energiforbruget ved hjælp af modulerende fugtstyring og kalenderprogram.
- Kan forbindes til et CTS-anlæg via Modbus-kommunikation.

Typer

- Energy ECO 180, liggende



Målskitse

Mål i mm.

01. Friskluft

02. Udsugning

03. Afkast

04. Indblæsning

05. Modstrømsvarmeveksler

06. Indblæsningsventilator

07. Udsugningsventilator

08. Friskluftfilter

09. Udsugningsfilter

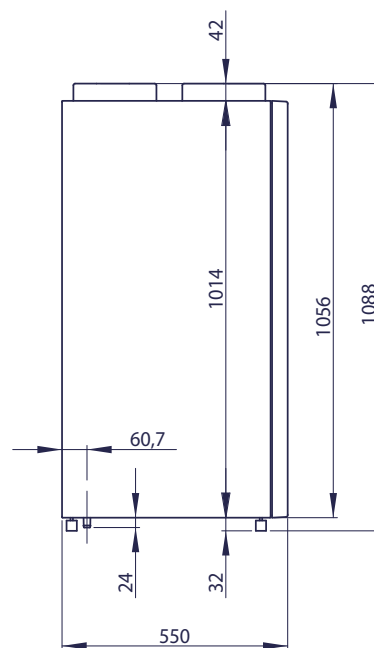
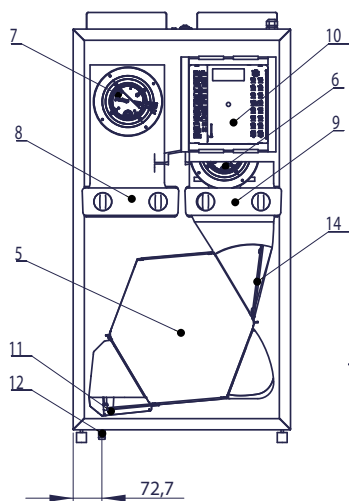
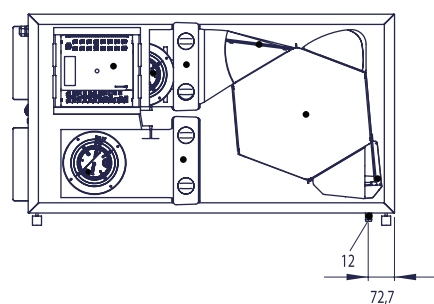
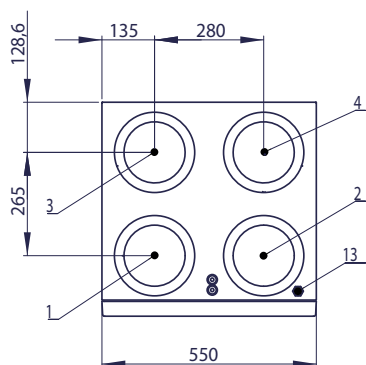
10. El-kasse

11. Kondensbakke

12. Kondensafløb

13. 230 V/50 Hz

14. Bypass



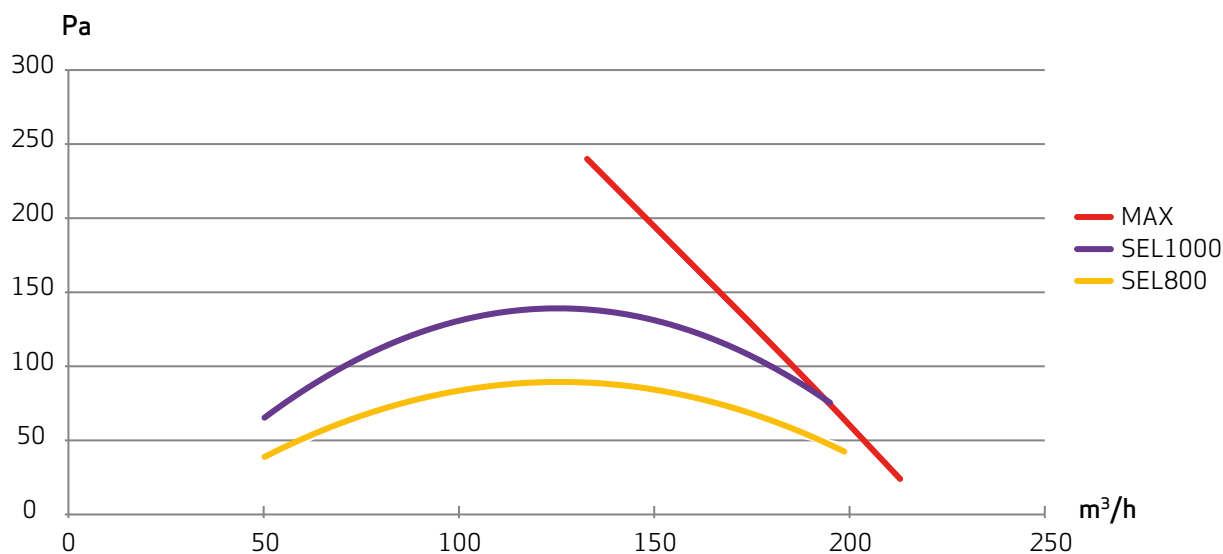
Tekniske data

Energy ECO 180

El-tilslutning	1 x 230 V + N, 10 A, 50 Hz
Ventilatorer	EC-ventilatorer med integreret elektronik
Optagen effekt (maks pr. ventilator)	27 W
Strømforbrug (maks. pr. ventilator)	IP 44
Mål (h x l x d) ekskl. studser	1014 x 550 x 550 mm.
Kabinet	Kabinet i pulverlakeret varmtgalvaniseret 0,7 mm stålplade
Kanaltilslutning	Ø160 mm.
Frontlåde	Frontlåde udført i ABS med indsats i EPS og med udtagelige filterenheder/skuffer
Vægbeslag	Med Ø8 mm huller til vægophæng
Modstrømsvarmeveksler	Udført i PS (polystyren) og kan operere i temperaturintervallet fra -20 °C til +50 °C
Kondens afløb	PA rør Ø15 mm udvendig
Filtre	G4-filtre på indblæsningsside (Option: M5 eller F7) G4-filtre på udsugningsside
Vægt	32 kg.
Energiklasse	A

Kapacitet

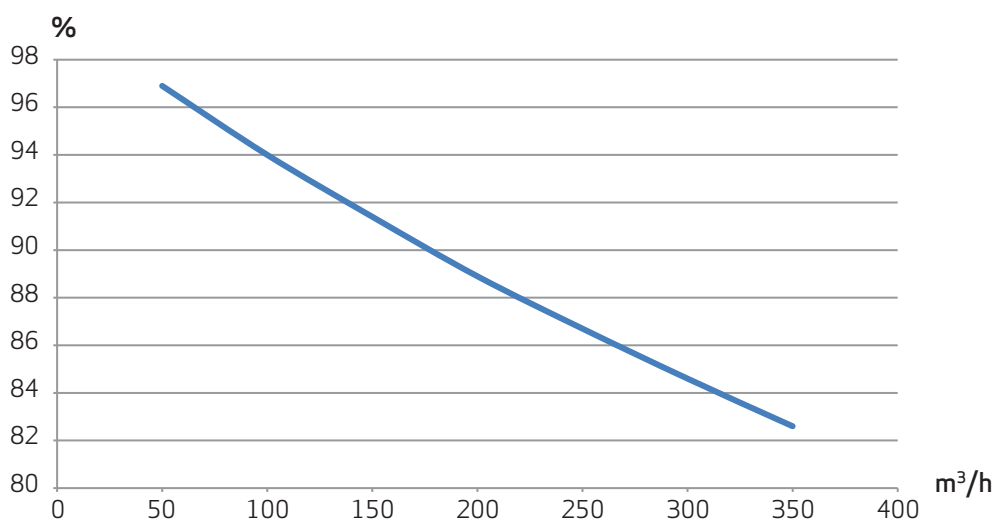
SEL-værdierne er målt på Energy ECO 180 iht. EN13141-7 med G4/G4-filtre, bypass og Optima 250-styring. Kurverne gælder for aggregatets samlede forbrug inkl. styring. Data er baseret på balanceret luftmængde.



Temperaturvirkningsgrad

"Tør" temperaturvirkningsgrad iflg. EN 308 og ved ens masse-strøm på friskluftsiden og udsugningssiden. Der er ikke taget hensyn til evt. tilisning af varmeveksler ved lave udetemperaturer.

T_frisk luft = 5 °C
T_udsugningsluft = 25 °C
RF_udsugningsluft < 27,7 %



Lyddata

Luftmængde (m ³ /h)	Eksternt tryk (Pa)			63	125	250	500	1000	2000	4000	8000	Samlet	
126	70	Lydeffekt Lw dB(A)	Indblæsning	34,0	45,5	54,7	53,9	52,1	45,9	39,7	23,4	59,0	
			Udsugning	29,1	36,9	45,1	37,5	32,7	27,9	16,0	4,4	46,6	
			Friskluft	33,2	37,5	46,0	40,7	31,5	28,5	17,2	6,5	47,9	
			Afkast	39,3	46,9	59,6	57,5	56,8	52,7	45,8	28,6	63,5	
			Lydtryk Lp dB(A) @ 1 m	Kabinet									47,0
	100	Lydeffekt Lw dB(A)	Indblæsning	32,3	46,1	57,3	56,2	54,2	47,5	42,4	26,7	61,3	
			Udsugning	35,7	38,6	47,0	41,1	34,6	30,0	19,1	7,5	48,9	
			Friskluft	33,8	39,9	48,7	44,7	32,8	30,6	21,9	11,3	50,8	
			Afkast	36,4	47,0	57,7	59,9	58,6	53,8	48,0	31,7	64,3	
			Lydtryk Lp dB(A) @ 1 m	Kabinet									48,0
162	70	Lydeffekt Lw dB(A)	Indblæsning	35,2	48,3	58,2	59,8	57,5	51,5	46,9	29,5	63,9	
			Udsugning	31,1	40,0	49,0	46,1	37,1	34,2	23,3	9,6	51,4	
			Friskluft	31,6	39,2	49,2	49,1	37,8	35,7	25,3	11,4	52,7	
			Afkast	42,9	49,3	59,4	65,1	62,0	58,5	52,4	35,3	68,3	
			Lydtryk Lp dB(A) @ 1 m	Kabinet									51,0
	100	Lydeffekt Lw dB(A)	Indblæsning	34,5	48,0	58,1	62,2	58,6	51,7	47,5	30,4	65,2	
			Udsugning	32,8	40,4	48,1	49,9	37,8	34,5	24,3	10,1	52,7	
			Friskluft	34,8	39,8	47,9	50,4	37,9	34,4	24,7	12,8	52,8	
			Afkast	40,3	50,4	59,1	65,3	63,0	58,8	53,5	38,5	68,6	
			Lydtryk Lp dB(A) @ 1 m	Kabinet									53,0
180	70	Lydeffekt Lw dB(A)	Tilluft	37,7	48,7	59,5	64,5	59,9	54,1	49,7	32,2	67,1	
			Fraluft	36,6	41,3	48,7	51,2	38,8	36,5	25,6	10,5	53,7	
			Udeluft	36,6	40,0	49,4	51,4	39,0	37,5	27,2	14,6	54,0	
			Afkastluft	41,4	50,7	60,5	66,6	64,3	61,9	56,3	39,0	70,2	
			Lydtryk Lp dB(A) @ 1 m	Kabinet									54,0
	100	Lydeffekt Lw dB(A)	Tilluft	36,2	49,0	57,5	63,4	60,4	54,1	50,5	33,3	66,3	
			Fraluft	34,1	43,2	48,3	50,8	39,7	36,8	26,4	11,0	53,5	
			Udeluft	35,3	41,4	49,4	52,3	41,3	38,2	29,8	17,8	54,7	
			Afkastluft	41,5	51,1	60,5	68,4	64,4	61,5	56,5	39,7	71,1	
			Lydtryk Lp dB(A) @ 1 m	Kabinet									55,0

Testet iht. EN 3741: Bestemmelse af lydeffektniveau og lydenerginiveau for støjkluder ved hjælp af lydtryk (nøjagtighedsklasse 1)

Testet iht. EN 5136: Bestemmelse af lydeffekt i ventilationskanaler ved kanalmetoden.

Automatik

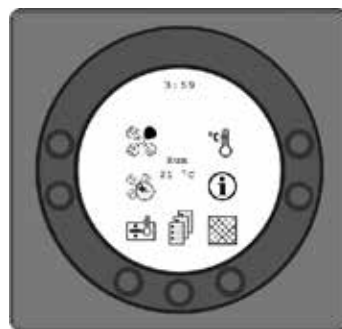
Energy ECO 180 leveres med komplet Optima 250 DESIGN automatik. Optima 250 DESIGN leveres med en fabriksindstilling, så anlægget kan sættes i drift uden yderligere indstillinger. Fabriksindstillingen er en grundindstilling, som skal ændres til de driftsmæssige ønsker og krav til den aktuelle bolig for derved at opnå optimal drift og udnyttelse af anlægget.

Energy ECO 180 kan leveres med følgende tilbehør:

- Genvex Connect
- Genvex Brandautomatik
- M5 eller F7-filter på friskluftsiden i stedet for G4-filter
- Optima 100 i stedet for Optima 250
- Vand-eftervarmeplade inkl. motorventil til kanalmontering
- El-eftervarmeplade med variabel effekt til kanalmontering
- El-forvarmeplade med variabel effekt til kanalmontering *)

*) Anbefales ved udetemperaturer lavere end -3 °C.

Betjeningspanel



Hastighed (1)

Ved denne funktion er det muligt at indstille ventilatorhastigheden i trin 0-1-2-3-4.



Forlænget drift (2)

Ved denne funktion er det muligt at indstille tidstælleren for forceret drift mellem 0 og 9 timer.



Eftervarme (3)

Ved denne funktion er det muligt at tænde og slukke for den supplerende eftervarme.



Hovedmenu (4)

Ved denne funktion er det muligt at komme ind i hovedmenuen, hvor man finder underpunkterne: kalender, brugermenu, display, informationsmenu og servicemenu.



Filter (5)

Ved denne funktion er det muligt at nulstille filteralarmen.



Information (6)

Ved denne funktion er det muligt at få et godt overblik over anlæggets aktuelle driftstilstand, fx temperatur, ventilatorindstilling, relæstatus/-funktioner, alarm, tidstæller etc.



Temperatur (7)

Ved denne funktion er det muligt at indstille ønsket temperatur.

Kontakt os

