

Genvex emhætte



- Indbygget metalspjæld for minimalt tryktab og lavt energiforbrug
- Forberedt til styring med Genvex ventilationsanlæg
- Vaskbart filter
- Fås også i en rustfri version

Genvex emhætte (GCH 250 WE) er forsynet med patentbeskyttet indreguleringsspjæld i metal samt studs til trykfaldsmåling.

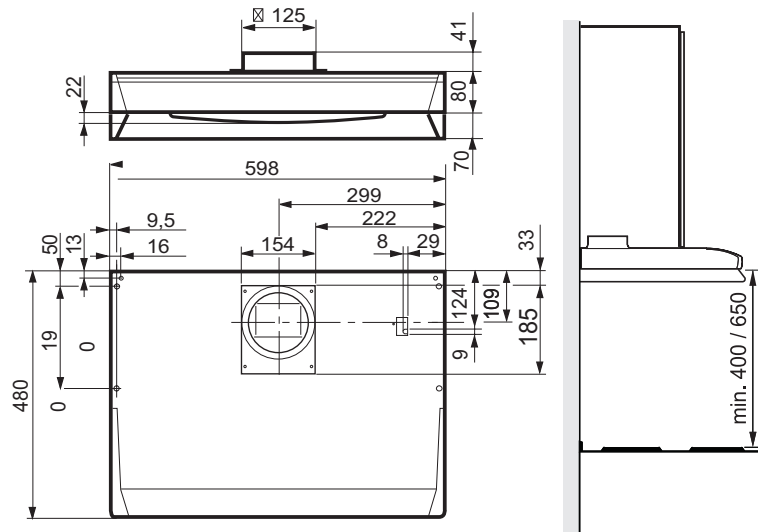
- Kan tilsluttes Genvex ventilationsaggregat, som automatisk skifter til forceret drift ved betjening af emhætten.
- 11 W lysrør (G23 sokkel),
- Timer med 60 minutters tidsforløb før spjæld lukkes,
- Vaskbart filter, som er nemt tilgængeligt og servicevenligt.
- 230 V,

Emhætten er forsynet med indreguleringsspjæld, der opfylder de krav der findes i bygningsreglementet med hensyn til indregulering.

- Forceret ventilation: 40 l/s (144 m³/t.) ved min. 45 Pa.
- Grund ventilation: 20 l/s (72 m³/t.) ved min. 43 Pa.
- Kanaltilslutning Ø125 mm.



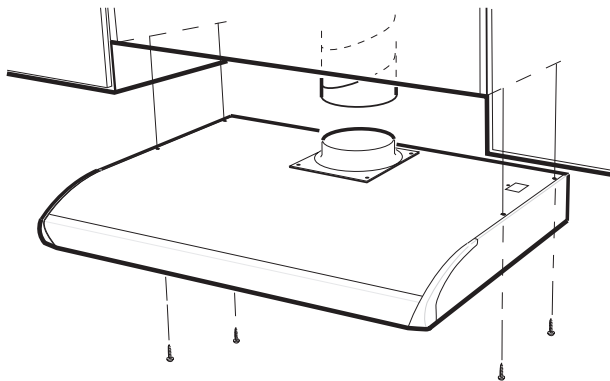
Målskitse



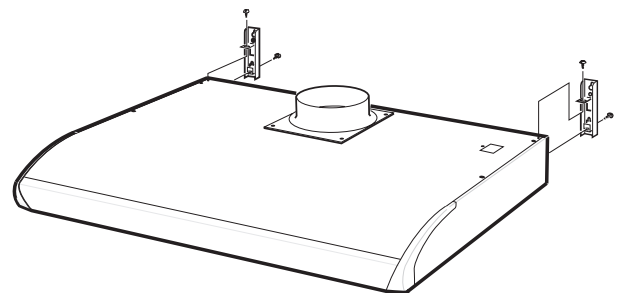
Montering

Emhætten er beregnet for montering under, indbygget eller mellem skabe. Emhætten har motordrevet spjæld, lysrør og metalfilter.

Emhætten leveres med kabel og jordforbundet stik for tilslutning til jordforbundet stikkontakt samt styrekabel for tilslutning til Genvex aggregat.



Emhætten kan placeres under eller indbygget i skabsrækken



Emhætten kan også monteres med beslag som kan købes som tilbehør. Tilbehøret leveres med monteringsvejledning

Kontakt os

