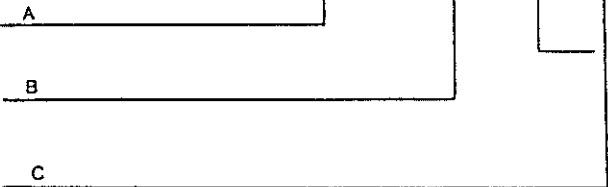
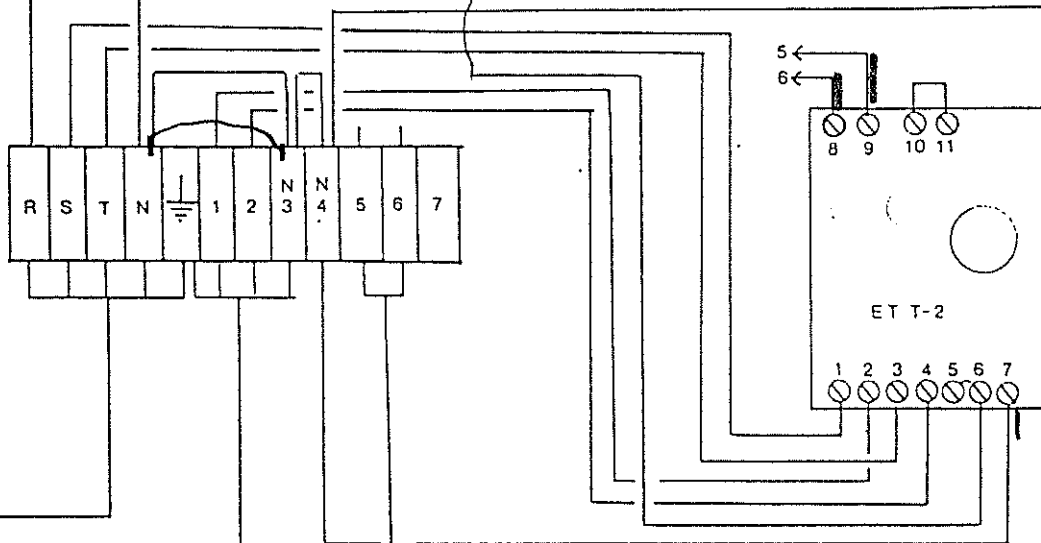
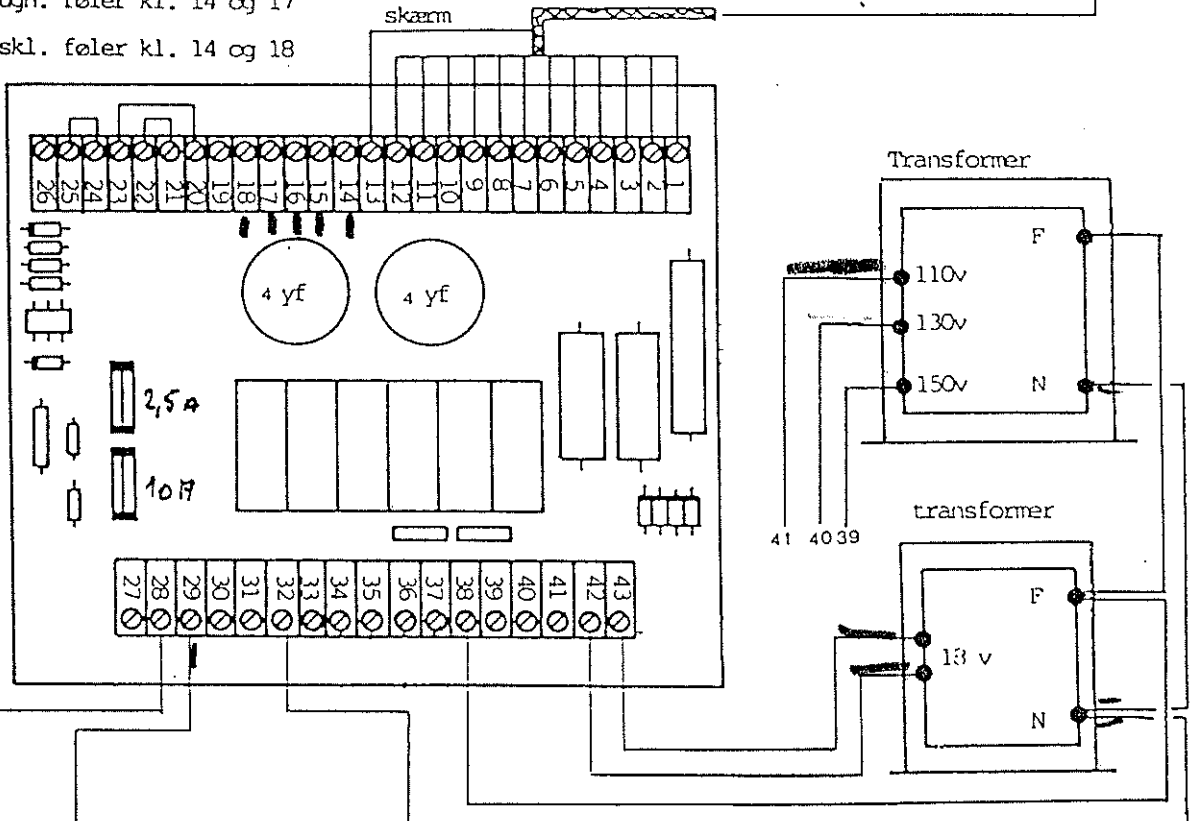


- (A) Afkast føler kl. 14 og 15
- (B) Indbl. føler kl. 14 og 16
- (C) Udsugn. føler kl. 14 og 17
- (D) Friskl. føler kl. 14 og 18

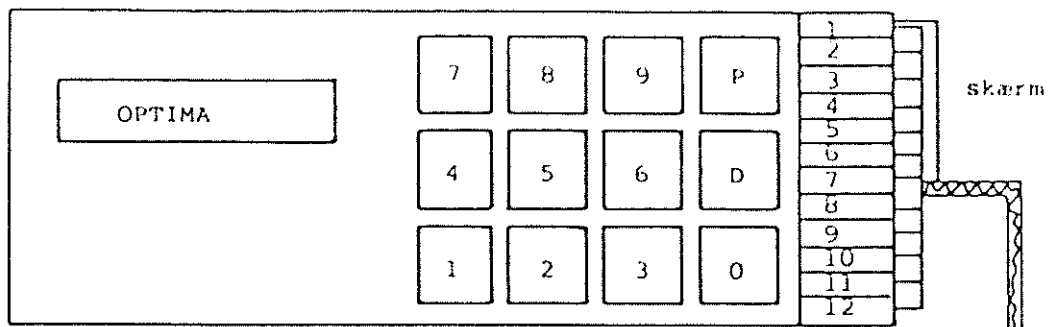
kabel 12x 0,5 + skærm



Genvex
Genvex Kilmateknik A/S

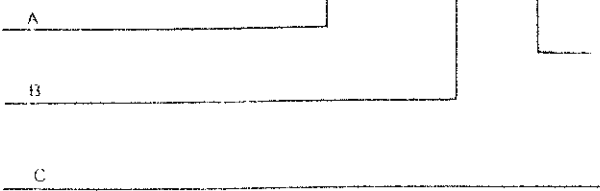
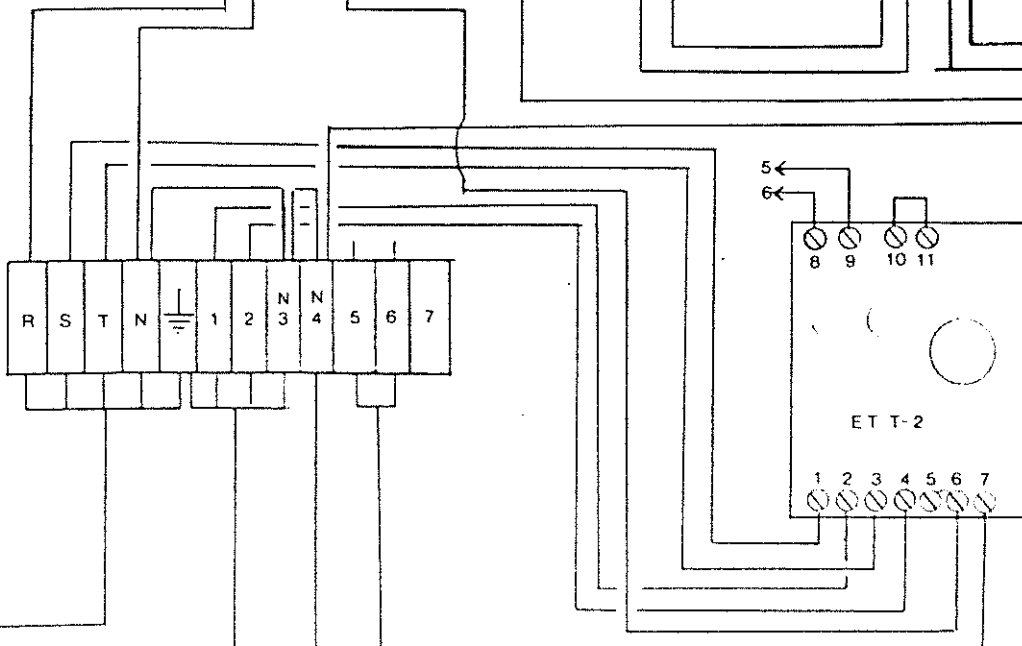
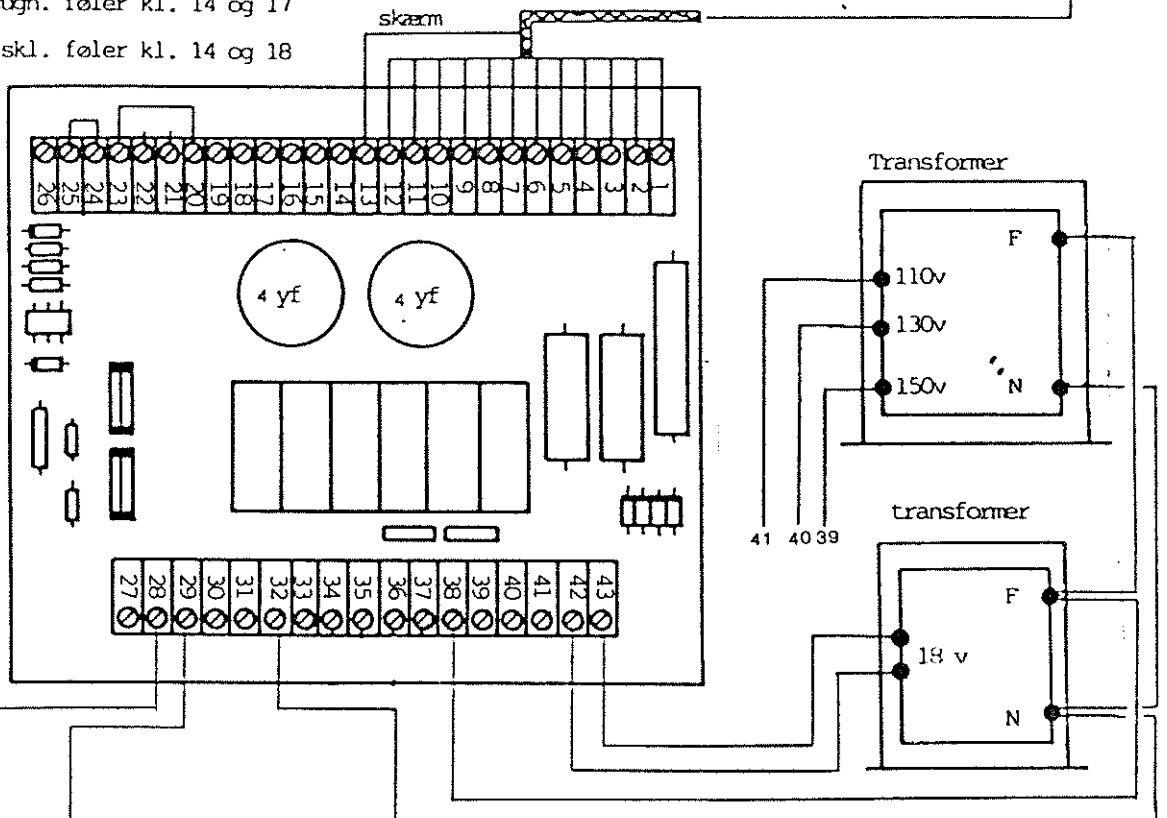
Roholmevej 10 · DK-2620 Albertslund

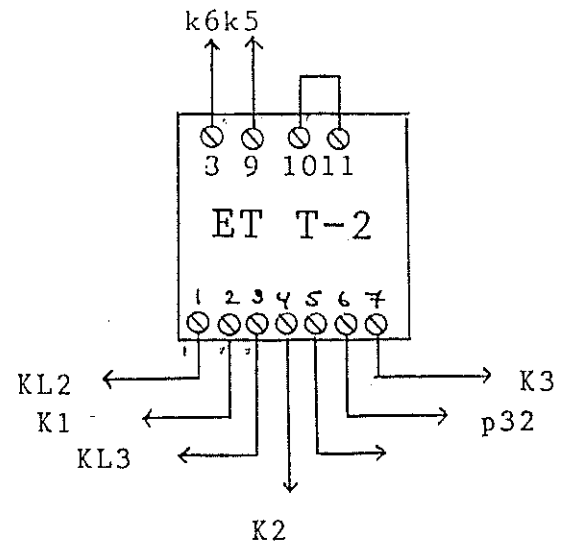
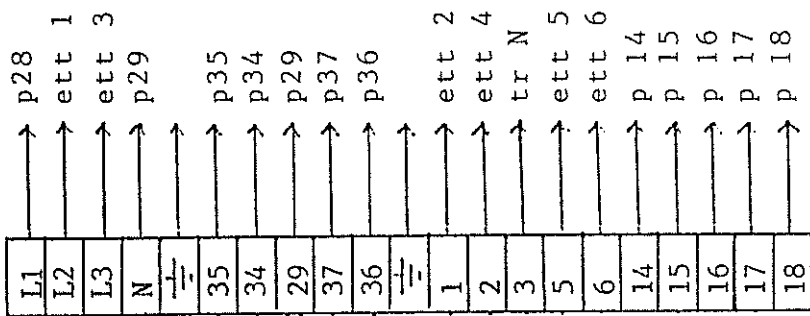
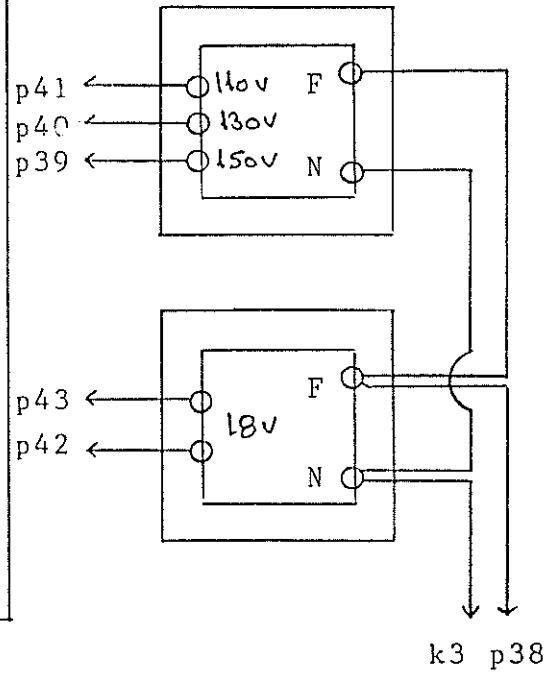
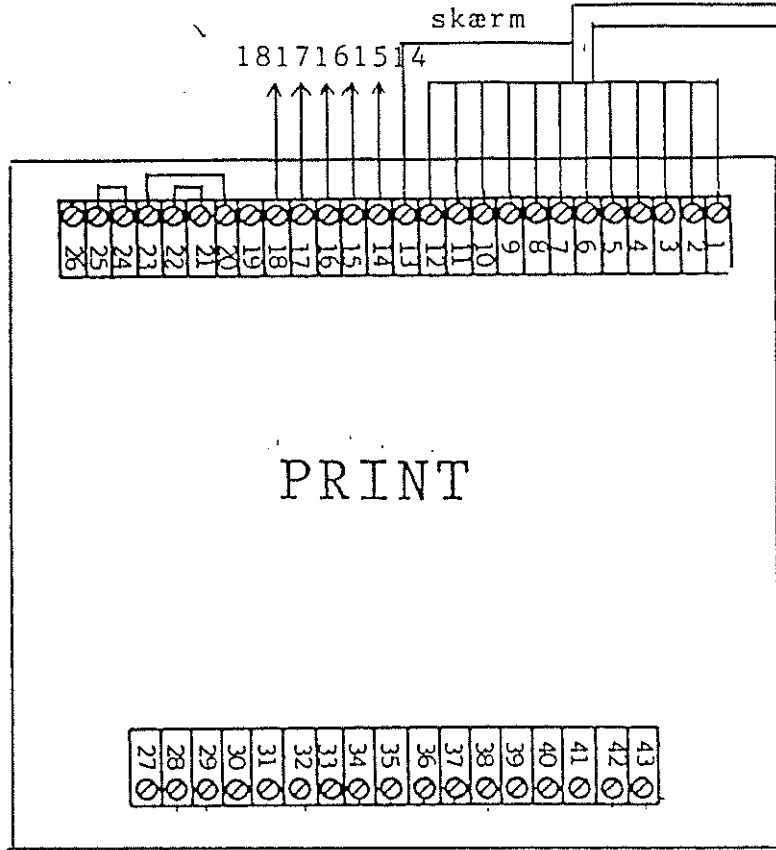
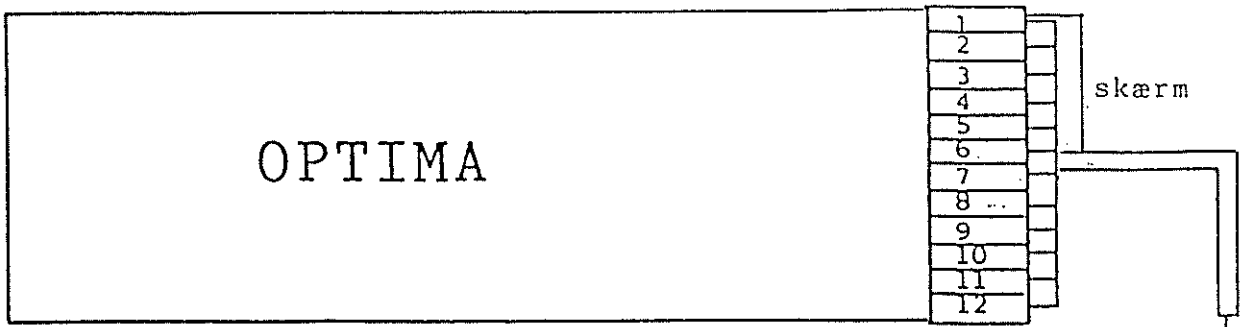
GE 500 Optima V.
m. 500 El.
2 trin Trimoskel.
Tegn. sæt 350




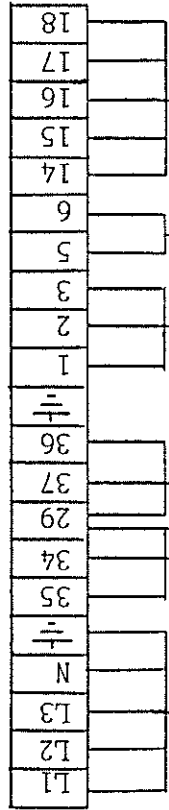
- (A) Afkast føler kl. 14 og 15
- (B) Indbl. føler kl. 14 og 16
- (C) Udsugn. føler kl. 14 og 17
- (D) Friskl. føler kl. 14 og 18

kabel 12x 0,5 + skærm





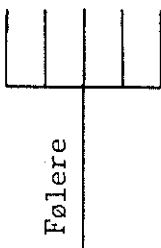
 Genvex Genvex Klimateknik A/S Røholmsvej 10 • DK-2620 Albertskund	DATO 27/8 1991	REV. DATO	TEGN. NR 620015 E1	SIDE 1
	ANLÆG TYPE GE 500 OPTV	SAG NR.	NAVN S.	



Net 3F - N - J

Indblæsningsmotor


Udsugningsmotor

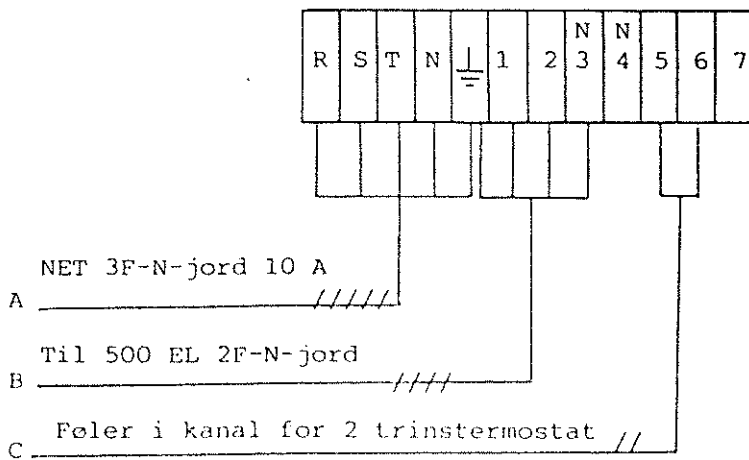
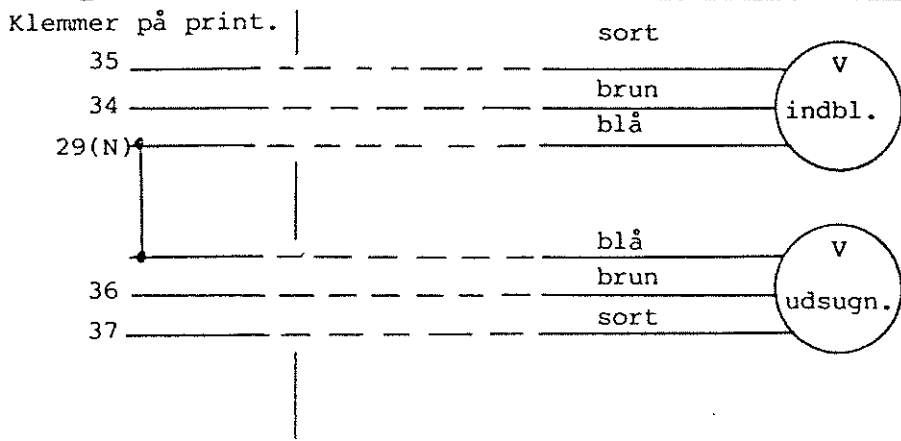
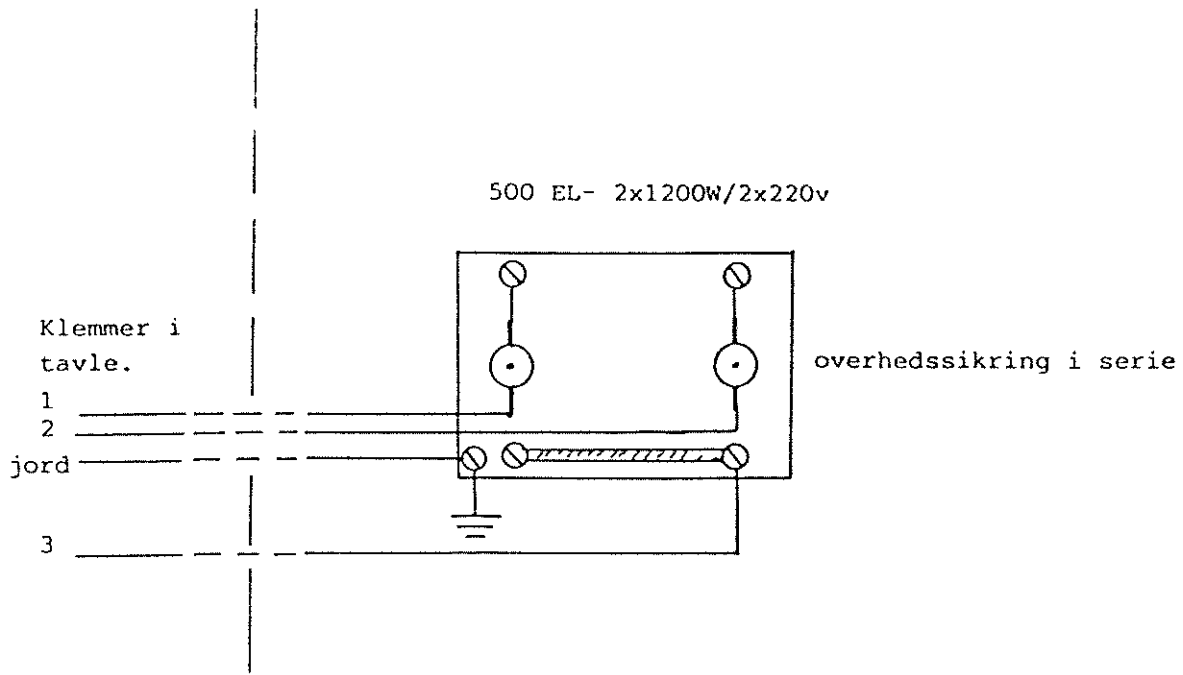


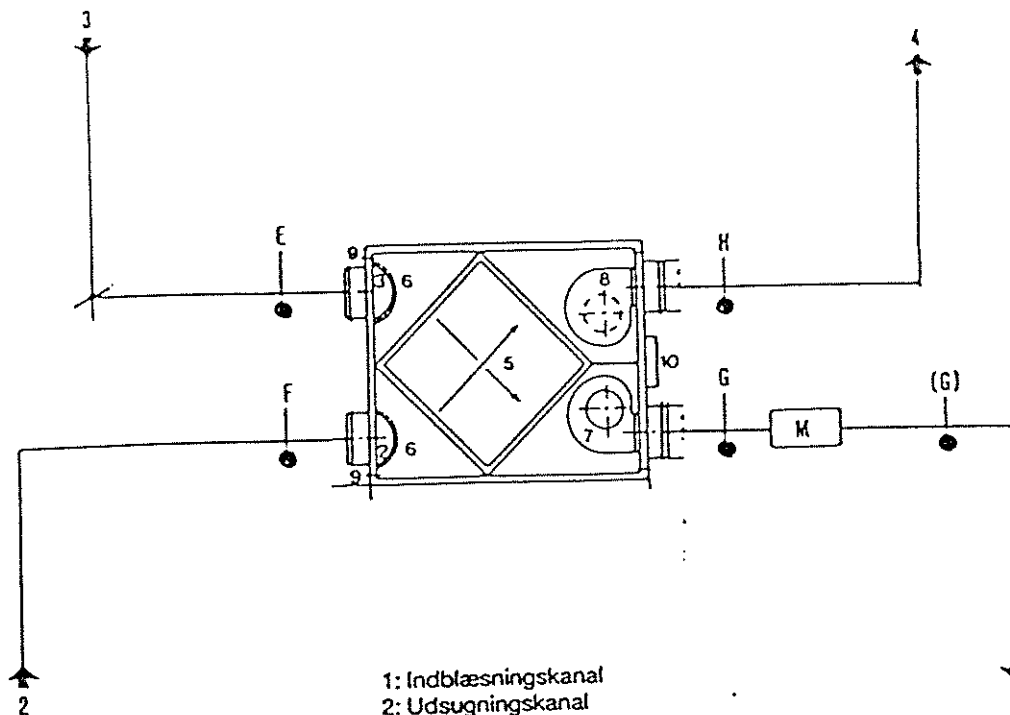
- Afkast føler kl 14-15
- Indbl. føler kl 14-16
- Udsug. føler kl 14-17
- Frisk. føler kl 14-18

Til 500 EL 2F - N - J

Føler i kanal for 2_trins termostat

 Genvex Genvex Klimateknik A/S Fødemøvej 10 · DK-2820 Albertslund	DATO 27/8 - 1991	REV. DATO	TEGN. NR. 620015 E1	SIDE 2
	ANLÆG TYPE GE 500 OPT V	SAG NR.	NAVN S.	





- 1: Indblæsningskanal
- 2: Udsugningskanal
- 3: Friskluftkanal
- 4: Afkastkanal
- 5: Krydsvarmeveksler
- 6: Filter
- 7: Indblæsningsventilator
- 8: Udsugningsventilator
- 9: Kondensaflob
- 10: El. dåse

E = Friskluftføler (placeres ca. 20 cm fra anlæg) i kanalen.

F = Udsugningsføler (placeres ca. 20cm fra anlæg) i kanalen.

H = Afkastføleren (placeres ca. 20cm fra anlæg) i kanalen.

G = Indblæsningsføleren placeres som ovenfor. Dog hvis der er varmeplade monteret, skal føleren placeres ca. 1 m efter varmepladen og inden en afgrening.

M = Varmeplade el./vand.

Alle følere skal føres til el. kassen
el. diagrammet.

og forbindes som vist på