

Forsyning til Vanvex 2 faser+nul+jord forbindes til klemrække A, nul på kl.1, fase R på kl.2, og fase S på kl.3.  
 Der skal monteres 1 stk. 4 leder kabel mellem Vanvex og Genvex.  
 Hastighedsomskifter ( 1 pol. afbryder ) på Genvex kl. 13 og 15

El. eftervarmeplade på Genvex kl. 7 og 12  
 Print i Genvex 300 skal være med 2 relæer ( 800 print )



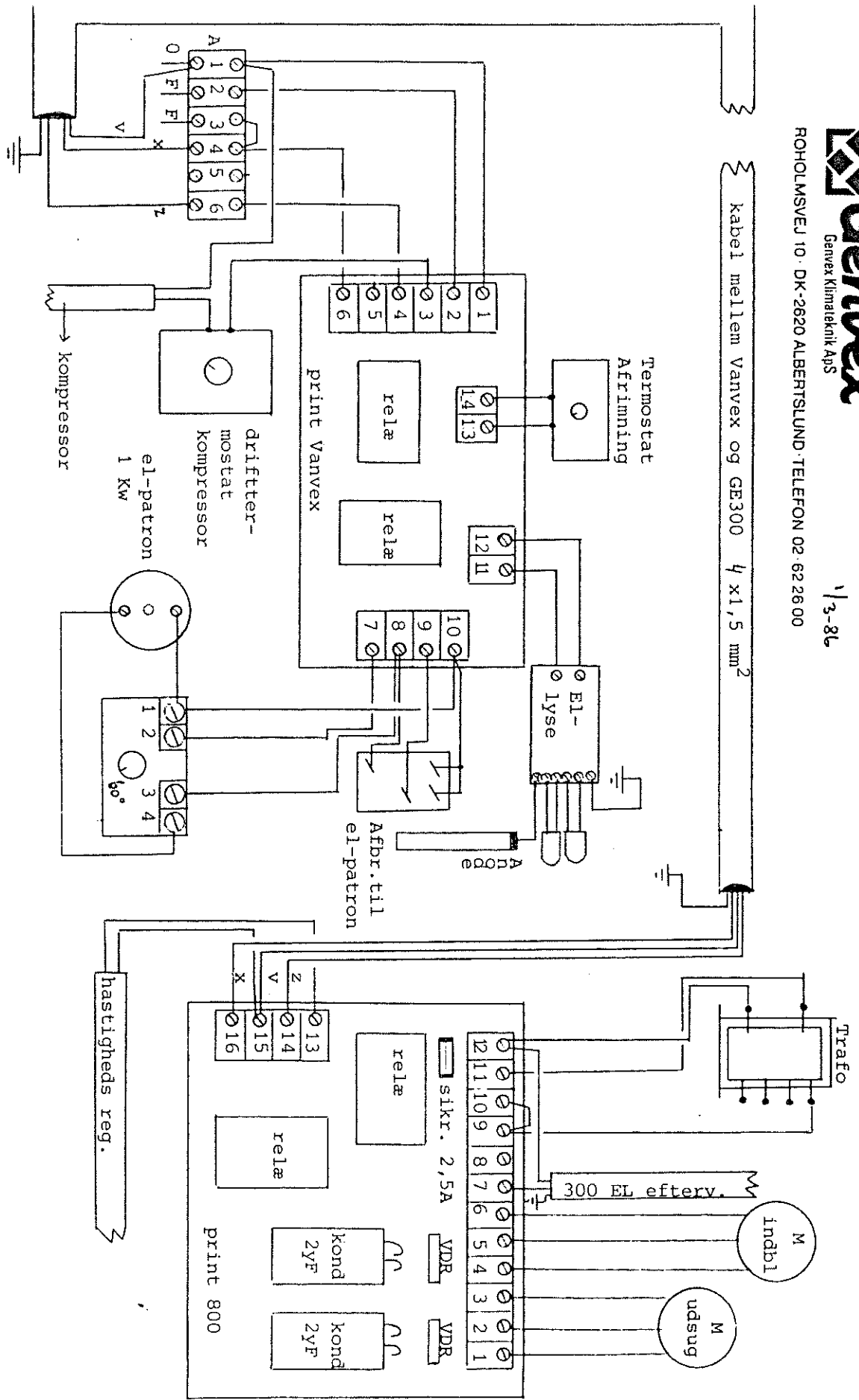
Genvex Klimateknik A/S

Vanvex GE med Ge 300

1/3-8L

ROHOLMSVEJ 10 · DK-2620 ALBERTSLUND · TELEFON 02-622600

Transformeren har 4 udtag 90-110-130-150V



Genvex Klimateknik A/S

Roholmsvej 10 · DK-2620 Albertslund