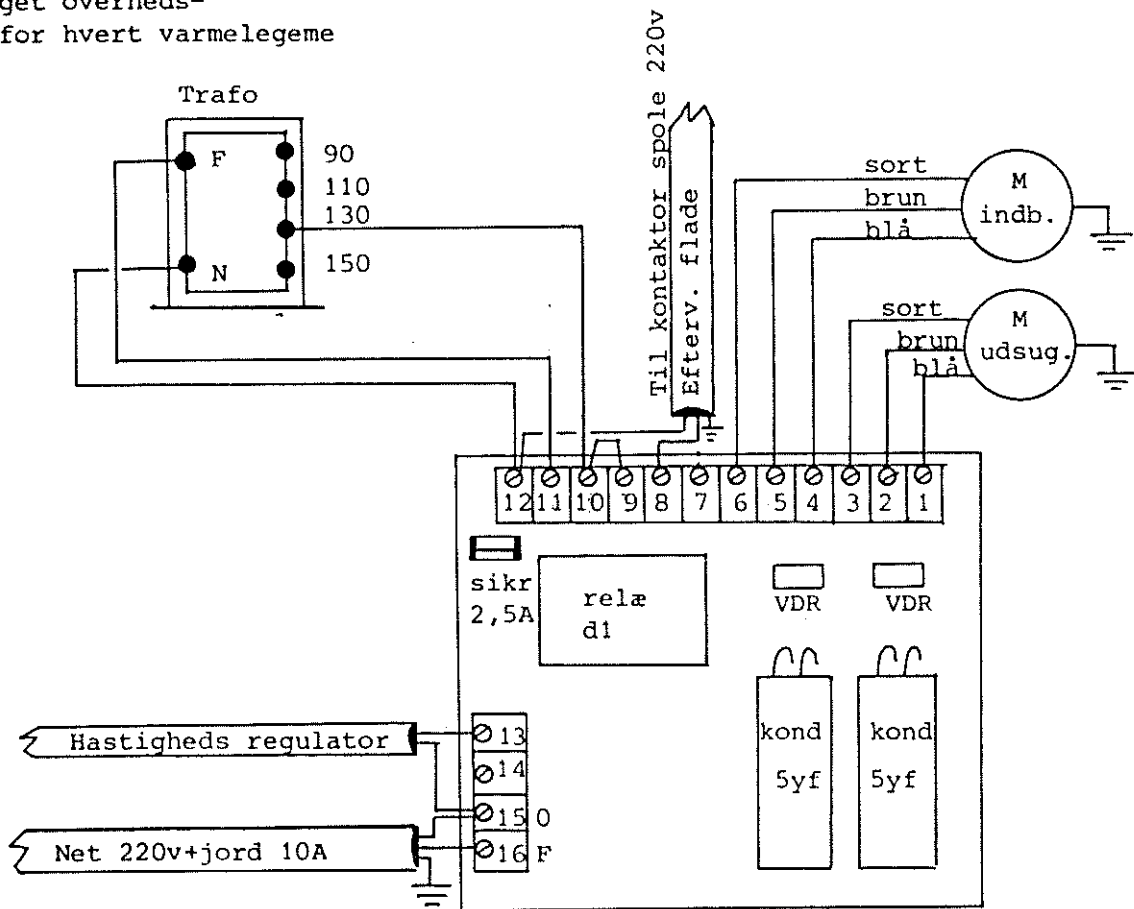


800 El eftervarmebladen har indbygget overheds-sikringer for hvert varmelegeme



El.diagram GE 800 S DK



Tegn.nr. 460

Genvex Klimateknik A/S

ROHOLMSVEJ 10 · DK-2620 ALBERTSLUND · TELEFON 02 · 62 26 00

Evt. eftervarmeblade el. skal have sin egen sikr. gruppe og styres via kontaktor.

800 El eftervarmeblade kan kobles:

- 1) 3x380V=3x3300 W
- 2) 3x220V=3x1200 W

