



GE 420 VP er et ventilationsaggregat indeholdende krydsvarmeveksler, varmepumpe, indblæsnings- og udsugningsventilator, posefilter EU7 indblæsning, planfilter EU4 udsugning samt komplet automatik Optima 300 AC med betjeningspanel.

GE 420 VPC er med ekstra automatik for køling.

GE 420 VP/VPC kan leveres med følgende tilbehør:

- Vand- eller el-eftervarmeplade til  $\varnothing 200$  mm kanal
- Vandfrosttermostat
- Friskluft- og afkastspjæld med motor til  $\varnothing 200$  mm kanal
- El-forvarmeplade
- Termostat- eller motorventil
- Ventilatorvag

## Anvendelse

GE 420 VP anvendes til ventilationsanlæg, hvor der ønskes udsugning og indblæsning samtidig med, at energien i udsugningsluften bruges til opvarmning af indblæsningsluften.

Energien genvindes først af krydsvarmeveksleren og dernæst genvindes restenergien af varmepumpen, som samtidig giver tilskud til opvarmning af boligen.

GE 420 VPC anvendes, hvis man ønsker at varmepumpen også skal kunne køle indblæsningsluften.

GE 420 VP/VPC anvendes normalt i boliger med et boligareal fra 160 til 230 m<sup>2</sup> og et minimumsluftskifte på 180 m<sup>3</sup>/h.

## Typer

GE 420 VP - H (Højrevendt)

GE 420 VP - V (Venstrevendt)

GE 420 VPC - H (Højrevendt - afbildet)

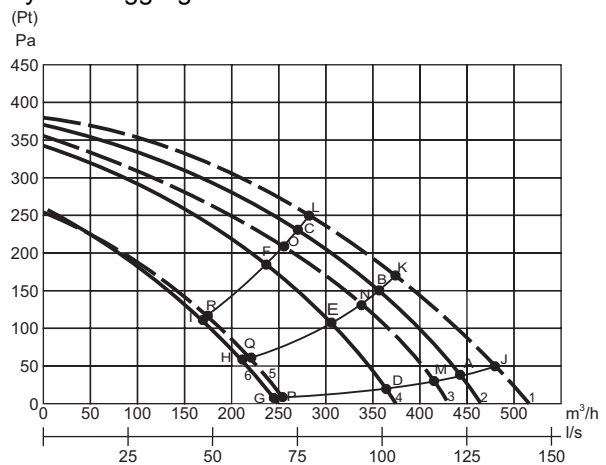
GE 420 VPC - V (Venstrevendt)



## Ydelse

Ydelsesdiagrammet viser det disponible totale tryk ( $P_t$ ) der er til rådighed til kanalsystemet.

Tryktab i aggregat er fratrukket.



— Indblæsning med posefilter: 2 = 100%, 4 = 70%, 6 = 40%

— Udsugning og indblæsning med planfilter: 1 = 100%, 3 = 70%, 5 = 40%

Optagen effekt indblæsning med posefilter

|      | A   | B   | C   | D   | E   | F   | G  | H  | I  |
|------|-----|-----|-----|-----|-----|-----|----|----|----|
| Watt | 134 | 122 | 114 | 121 | 113 | 110 | 86 | 80 | 76 |

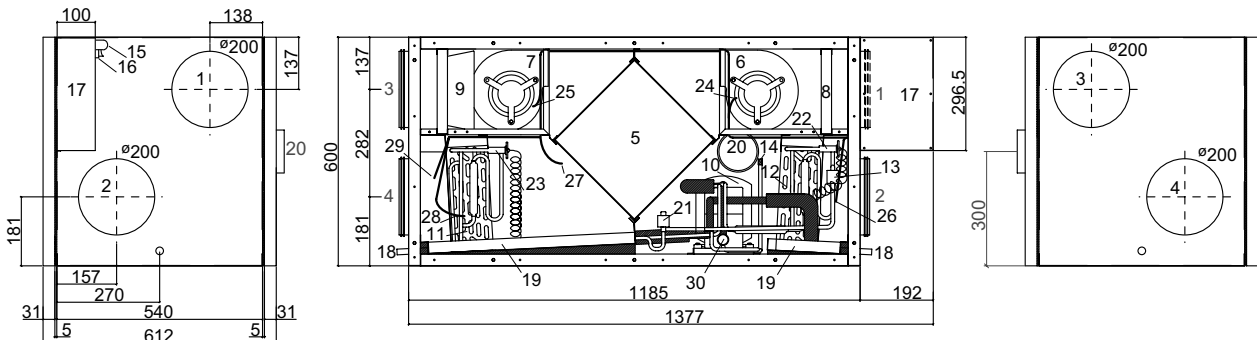
Optagen effekt udsugning og indblæsning med planfilter

|      | J   | K   | L   | M   | N   | O   | P  | Q  | R  |
|------|-----|-----|-----|-----|-----|-----|----|----|----|
| Watt | 143 | 133 | 125 | 127 | 122 | 119 | 87 | 85 | 84 |

## Målskitse

GE 420 VP/VPC

Mål i mm



- |                         |                           |                                   |                               |                         |
|-------------------------|---------------------------|-----------------------------------|-------------------------------|-------------------------|
| 1: Udsugning            | 7: Indblæsningsventilator | 13: Højtrykspresostat             | 19: Kondensvandsbakker        | 25: Føler friskluft     |
| 2: Indblæsning          | 8: Planfilter udsugning   | 14: Procesventil                  | 20: Indbl. studs bagud        | 26: Føler indblæsning   |
| 3: Friskluft (udeluft)  | 9: Posefilter indblæsning | 15: Kabelindføring                | 21: Magnetventil afrimning    | 27: Føler før køleflade |
| 4: Afkast               | 10: Kompressor            | 16: Afbryder                      | 22: Termostventil kondensator | 28: Føler køleflade     |
| 5: Krydsvarmeveksler    | 11: Fordamper             | 17: El-kasse                      | 23: Termostventil fordamper   | 29: Føler afkast        |
| 6: Udsugningsventilator | 12: Kondensator           | 18: Kondensafløb $\varnothing 15$ | 24: Føler udsugning           | 30: Firvejsventil       |

## Tekniske data

### El-tilslutning

**Uden el-eftervarmeplade og el-forvarmeplade**

1 x 230V + N + PE + 10 A, 50 Hz

**Med el-eftervarmeplade og el-forvarmeplade**

max 1,2 + 1,0 kW

1 x 230V + N + PE + 16 A, 50 Hz

### Ventilatorer med direkte koblet motor

D2E 133

### Kondensator

4 $\mu$ F

### Motorer 230V AC:

**Normmotorer**

IEC 38

### Isoleringsklasse

B

### Tæthedsklasse

IP 44

### Motorstørrelse (2 motorer):

**Omdr./min**

1700

### Optagen effekt (max pr. motor)

175W

### Strømforbrug (max pr. motor)

0,77A

Ventilatorerne kan individuelt indstilles i alle 3 hastighedstrin.

### Varmepumpens arbejdsområde

-15°/+35°C

### Kompressor

NE 9213GK

**Optagen effekt (max) 767W**

**Strømforbrug (max) 3,3A**

**Gennemsnitlig ydelse 1800W**

**Gennemsnitlig effektforbrug 575W**

### Kølemedie

R407c

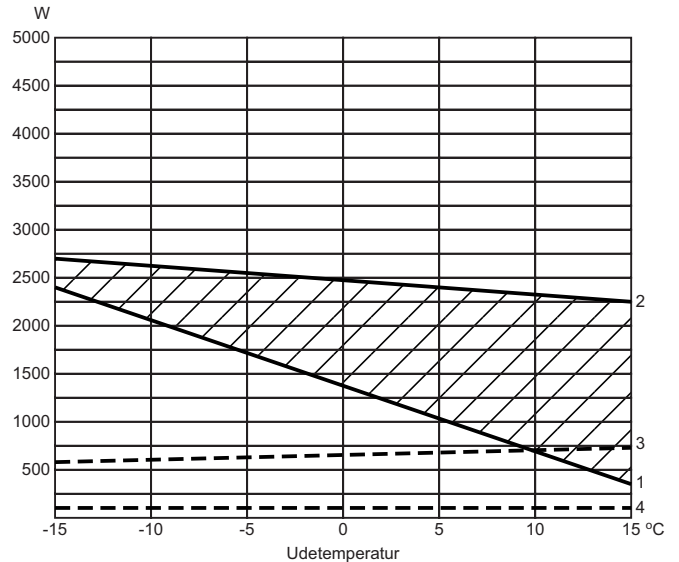
### Fyldning 420 VP/VPC

900/1000 gram

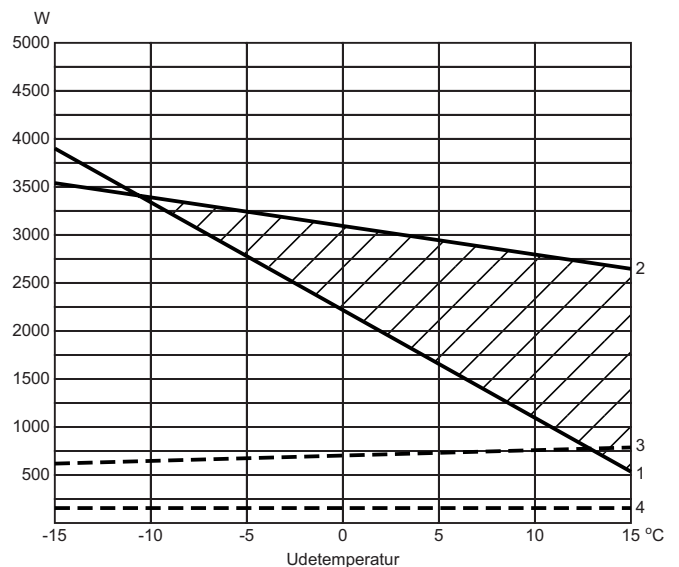
## Kapacitet

GE 420 VP/VPC' kapacitet varierer med luftmængde og udeluft.

Luftmængde. 200 m<sup>3</sup>/h.



Luftmængde. 320 m<sup>3</sup>/h.



- 1) Energiforbrug til opvarmning af udeluften (friskluften) til rumtemperatur på 20°C.
- 2) Aggregatets totale kapacitet.
- 3) Optagen effekt med kompressor i drift.
- 4) Optagen effekt uden kompressor i drift.

Det skraverede område er GE 420 VP/VPC's bidrag til rumopvarmning.

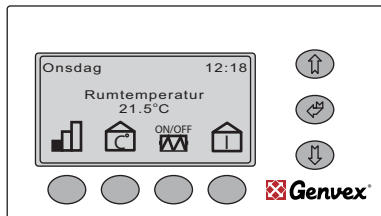
### Køling:

Ved en udetemperatur på 26°C og en relativ fugtighed på 45 % og 1/1 hastighed er den totale køleeffekt 1580 W.

## Automatik

GE 420 VP/VPC leveres med komplet automatik - Optima 300 AC samt betjeningspanel med display, der viser anlæggets drifttilstand, og hvorpå man enkelt kan ændre driftindstillingerne.

## Betjeningspanel



På denne trykknop kan man skifte hastigheden mellem lav, mellem og høj. (Trin 1, Trin 2, Trin 3), samt stoppe anlægget ved at holde knappen inde i ca. 3-4 sekunder indtil alle trin er slukket. Varmeflader vil stoppe, mens ventilatorerne vil køre i ca. 2 minutter, så varmekladerne bliver kølet af.



På denne trykknop kan man ændre den ønskede rumtemperatur.



Varmepumperne af typerne VP og VPC kan leveres med forvarmeflader og eftervarmeflader samt ekstra køling.

På denne trykknop kan man give signal til at disse varme og køleflader kan koble ind, såfremt der er et behov.



På denne trykknop kan man se alle temperaturerne på anlægget og ved at trykke på "pil ned", kan man se, hvilke relæer, der er i drift. Derved har man mulighed for hurtigt at se hvordan anlægget kører.



Ønsker man at ændre på driftsindstillingerne, skal man trykke "Pil op, Pil ned, Enter", derved kommer man ind i driftsmenuen, hvor man kan ændre driftsindstillingerne.



Ved at trykke "Pil ned", kan man skifte fra et menupunkt til det næste. Ved at trykke "Pil op" kan man skifte tilbage fra ét menupunkt til det foranstående.



Ønsker man at bladre hurtigt igennem driftsmenuen, kan man trykke på "Enter" (som er den midterste knap til højre), hvorved hele siden skifter til de næste menupunkter.

Omstilling af uret til sommertid sker ved at holde "Enter" nede samt trykke på "Pil op" (+1 time). Omstilling til vintertid sker ved at holde "Enter" nede samt trykke på "Pil ned" (-1 time).

## Lyddata

| Målepunkt  | 1 m foran aggregat |    |    | Udsugningskanal |    |    | Indblæsningskanal |    |    |
|------------|--------------------|----|----|-----------------|----|----|-------------------|----|----|
|            | 1                  | 2  | 3  | 1               | 2  | 3  | 1                 | 2  | 3  |
| Luftmængde |                    |    |    |                 |    |    |                   |    |    |
|            | Lo dB              |    |    | Lwu dB          |    |    | Lwi dB            |    |    |
| 63 Hz      | 58                 | 59 | 60 | 84              | 87 | 90 | 79                | 85 | 87 |
| 125 Hz     | 50                 | 52 | 53 | 76              | 83 | 85 | 74                | 81 | 84 |
| 250 Hz     | 43                 | 42 | 44 | 68              | 74 | 76 | 66                | 75 | 78 |
| 500 Hz     | 33                 | 33 | 32 | 62              | 69 | 73 | 61                | 65 | 75 |
| 1000 Hz    | 25                 | 25 | 26 | 53              | 62 | 65 | 50                | 58 | 62 |
| 2000 Hz    | 24                 | 24 | 24 | 48              | 60 | 64 | 51                | 51 | 56 |
| 4000 Hz    | -                  | 18 | 18 | 42              | 56 | 61 | 50                | 51 | 52 |
| 8000 Hz    | -                  | -  | -  | 30              | 46 | 53 | 46                | 50 | 48 |
| Gennemsnit | Lo dB(A)           |    |    | Lwu dB(A)       |    |    | Lwi dB(A)         |    |    |
|            | 40                 | 41 | 43 | 65              | 72 | 74 | 62                | 70 | 74 |

1: er målt ved 40% af max. hastighed med kompressor  
 2: er målt ved 70% af max. hastighed med kompressor  
 3: er målt ved 100% af max. hastighed med kompressor



## Konstruktion

### Hovedmål:

(h x l x d) excl. studse og elkasse  
600 x 1185 x 612 mm

### Kabinetopbygning:

Dobbeltkapslet varmtgalvaniseret plade med 30 mm isolering.  
Ud- og indvendig pulverlakeret rød RAL 3002.

### Kanaltilslutning:

Ø200 mm (nippelmål) med gummiringstætning

### Låge:

6 mm skruer

### Krydsvarmeveksler:

Søvandsbestandig aluminium

### Kondensvandsbakker:

Rustfrit stål

### Kondens afløb:

Rustfrit stål studs Ø15 mm (udv.)

### Filtre:

#### Indblæsning

EU7 posefilter

#### Udsugning:

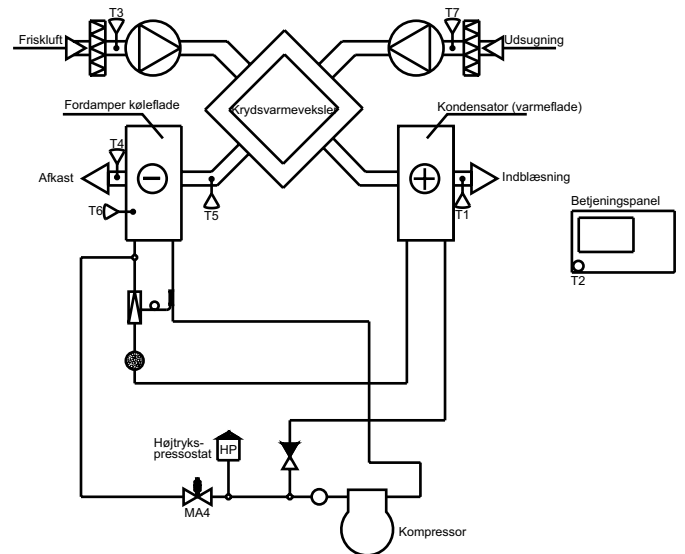
EU4 planfilter

### Vægt:

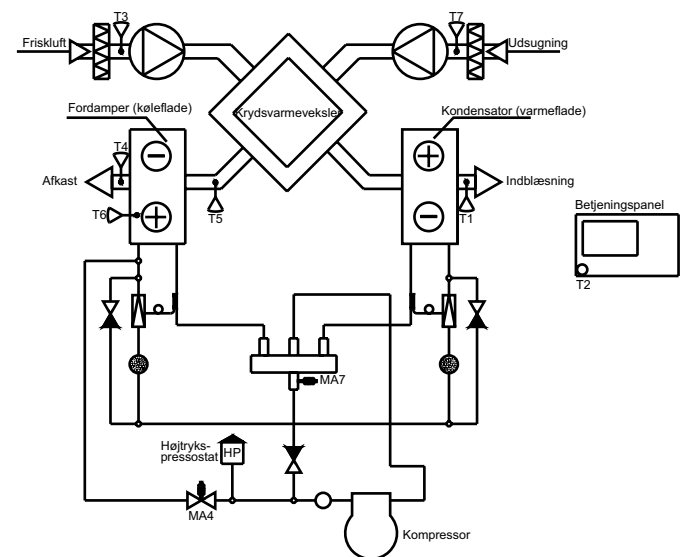
126 kg

## Funktionsdiagram

### Flowdiagram VP



### Flowdiagram VPK



### Følere:

- T1: Indblæsning
- T2: Rum
- T3: Friskluft
- T4: Afkast
- T5: Før køleflade
- T6: Køleflade
- T7: Udsugning
- T8: Vandfrost (For vandeftervarmeplade)

### Magnetventiler:

- MA4: Afrimning
- MA7: Varme/køling

## Tilbehør

Vand- og el-varmeplader samt spjæld.