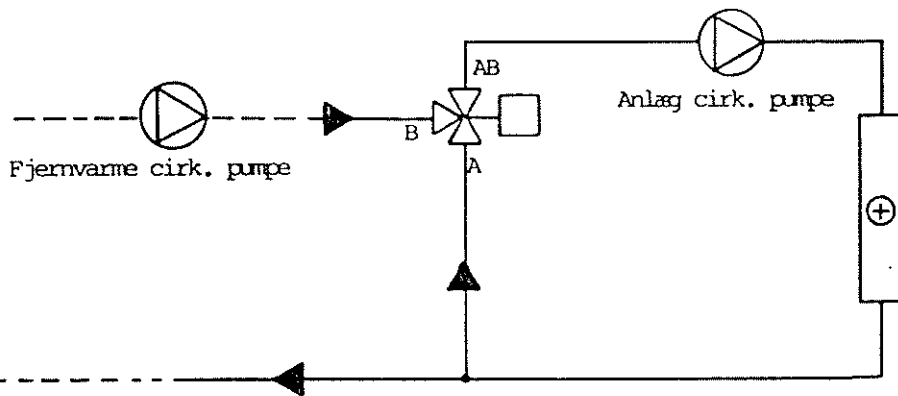


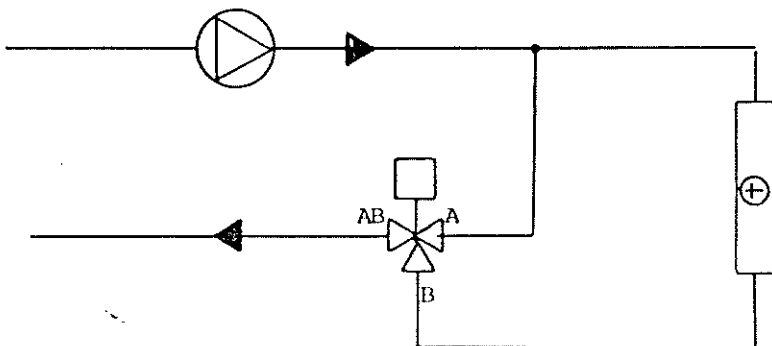
Fjernvarme/ centralvarme korte afstande til varmegiver.

Ventil type: ABV-RAV dn 20  
 Termomotor type: ABV-NO 24v



Fjernvarme.

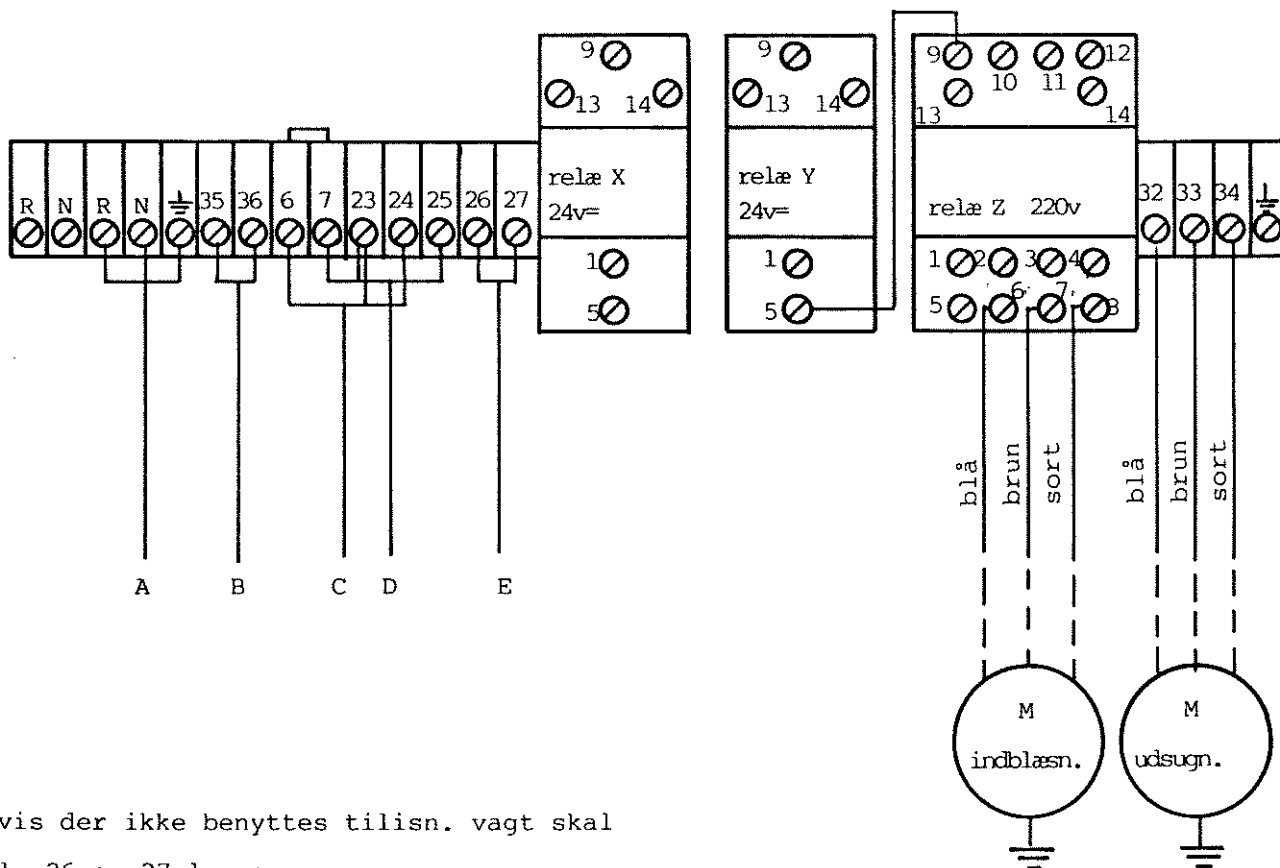
Ventil type: ABV-VMV dn 20  
 Termomotor type: ABV-NO 24 v



Oliefyr egen kedel.

Ventil type: ABV-VMV dn 20  
 Termomotor type: ABV-NO 24 v

Forbindelser af ventiler til typer anlæg. Disse montageanvisninger skal følges ved montage.



Hvis der ikke benyttes tilisn. vagt skal kl. 26 og 27 luses.

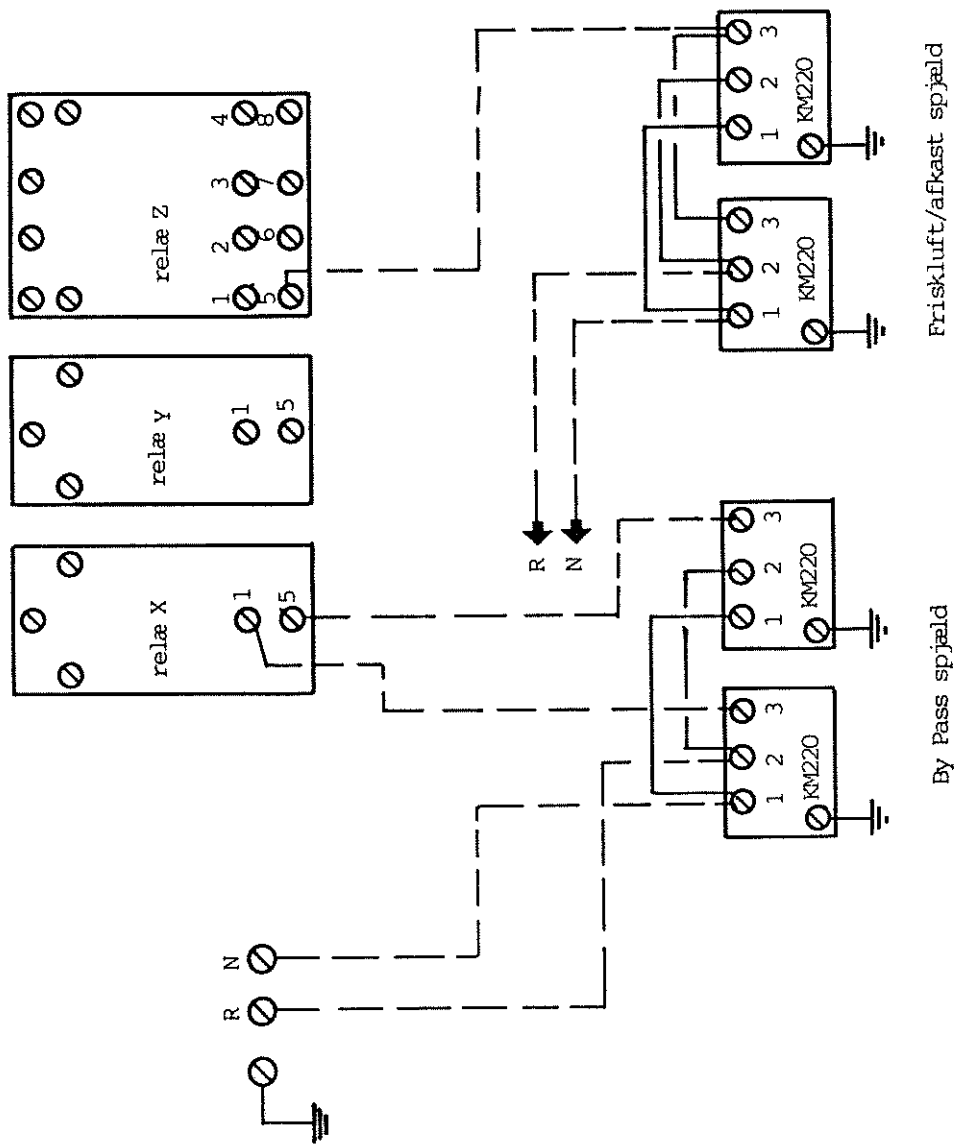
Kabel A= Net 220V + jord 10A

Kabel B= Til termomotor (24v=)

Kabel C= Bruges ikke

Kabel D= Til brand-/vandfrosttermostater (24v=)

Kabel E= Til tilisningsvagt (24v=) Hvis der ikke bruges tilisningsvagt luses kl. 26 Og 27



Friskluft/afkast spjæld

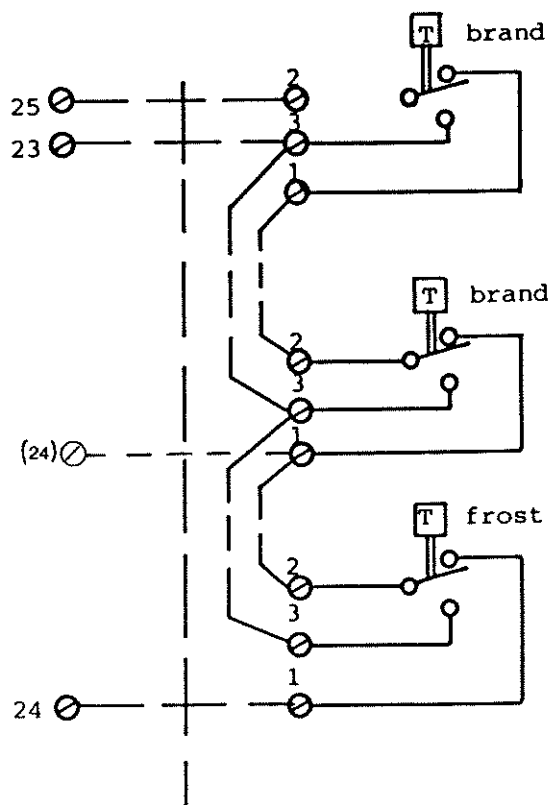
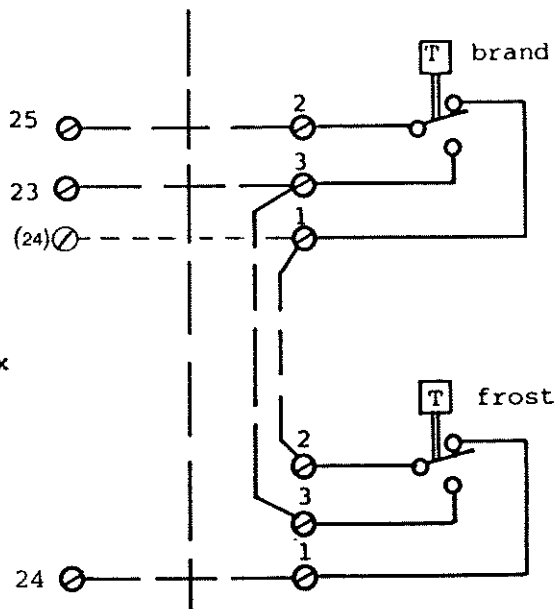
By Pass spjæld

Brandtermostater type LS40 - 089B0015

Brandtermostater type LS70 - 089B0016

Frosttermostat type KP61 - 060L1100

Klemmer i styrebox



Klemmer i styrebox

