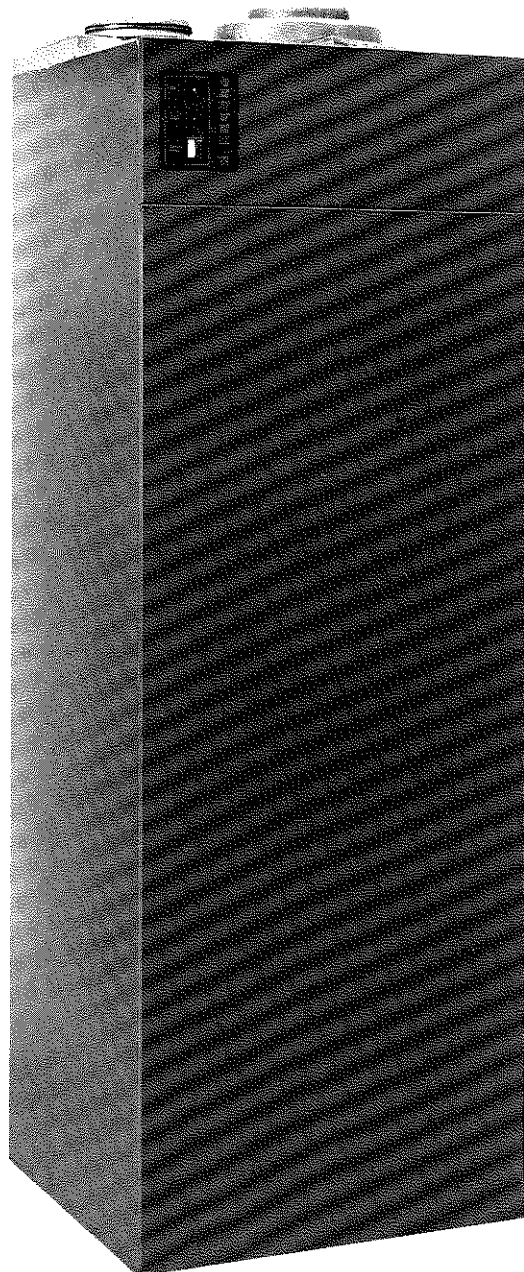
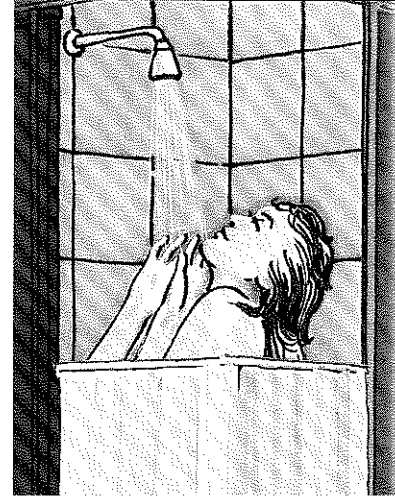




# Vanvex

## Brugsvands- varmepumper



Installatør:



# Genvex

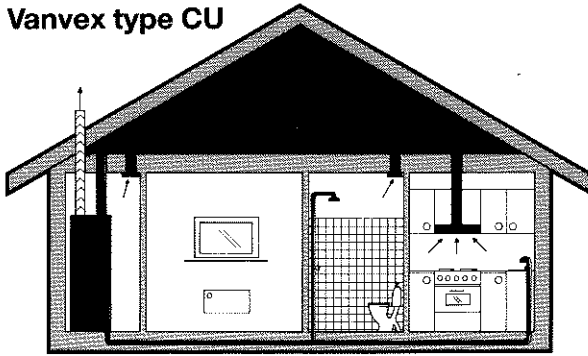
Genvex Klimateknik ApS

Roholmsvej 10  
2620 Albertslund  
Tlf. (02) 62 26 00

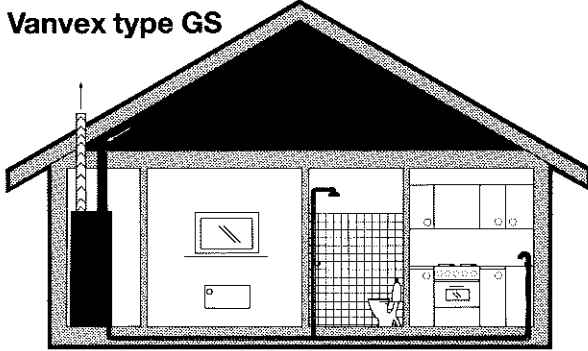
Jyllandsafdeling:  
Paradisbakken 3  
7660 Bækmarksbro  
Tlf. (07) 88 16 66

# Tekniske informationer

## Vanvex type CU



## Vanvex type GS



| Type | Elforbrug W<br>Normalt | Max  | Eltilslutning |
|------|------------------------|------|---------------|
| CU   | 230                    | 1325 | 220 V         |
| GS   | 275                    | 1330 | 0, J          |

## Mål og vægt

Begge Vanvex typer har modulmålet 60 x 60 cm og en højde på 176 cm. Nettovægt er 150 kg.

## Ventilator

Vanvex type CU og type GS er udstyret med en lydsvag centrifugalventilator med direkte koblet motor samt selvslemmende lejer.

Max. luftmængde ca. 350 m<sup>3</sup>/h.

Type CU leveres standard med transformere for hastighedsregulering.

## Vanvex type CU

Type CU anvendes fortrinsvis som centralt udsugningsanlæg i huse, hvor man ønsker en effektiv ventilation af husets våde rum (køkken, bad, toilet og bryggers), og hvor der gennem ventiler eller naturlige utætheder er friskluftstilførsel til husets opholdsrum.

Samtidig udnytter Vanvex type CU varmeenergien i udsugningsluften til opvarmning af det varme vand med et lavt energiforbrug.

## Vanvex type GS

Type GS udnytter i modsætning til type CU ikke ventilationsluften fra husets våde rum, men derimod udeluften (helt ned til  $\pm 15^{\circ}\text{C}$ ).

En virkelig optimal energiløsning opnås ved at installere Vanvex type GS sammen med de kombinerede varmegenvindings- og luft-luft varmepumpesystemer GE 307 VP eller GE 315 VP.

Udover at ventilere huset, genvinder systemerne varmeindholdet i udsugningsluften samt giver et betydeligt tilskud til husets opvarmning.

## Varmtvandsbeholder

Varmtvandsbeholderen, der er på 240 l, har som beskyttelse mod tæring en indvendig emaljebelegning. Som ekstra sikkerhed er beholderen forsynet med et elektrolyseanlæg med lampeindikering for anodeskift.

## Kompressor

Danfoss type FR 7 H specielt udviklet til varmepumpedrift.

## El-varmelegeme

Ved uforholdsmæssigt stort varmtvandsforbrug eller ved ekstremt lave udetemperaturer er der i toppen af beholderen monteret et 1.000 W varmelegeme for manuel indkobling.

## Farver

Hvid og rødbrun er de 2 standardfarver.

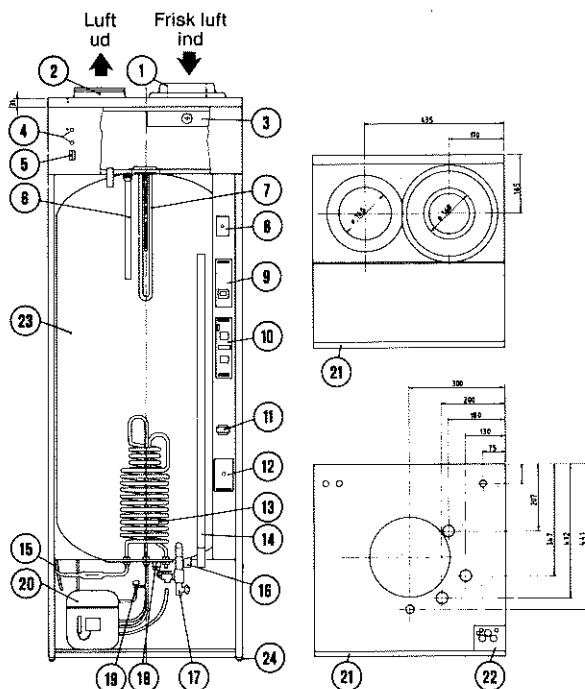
## Service

Al service foregår fra forsiden samt fra toppen.

## Cirkulation

Begge Vanvex typer kan leveres med varmtvandscirkulation (ikke standard).

**NB: Sikkerhedsaggregat bestilles særskilt.**



| Pos. nr. | Benævnelse                                                                                  | VANVEX TYPE |    |
|----------|---------------------------------------------------------------------------------------------|-------------|----|
|          |                                                                                             | CU          | GS |
| 1.       | Ventilator                                                                                  | x           | x  |
| 2.       | Luftafkast                                                                                  | x           | x  |
| 3.       | Køleflade                                                                                   | x           | x  |
| 4.       | Lampeindikator for elektrolyse                                                              | x           | x  |
| 5.       | Kontakt for elvarmelegeme                                                                   | x           | x  |
| 6.       | Alu. offeranode                                                                             | x           | x  |
| 7.       | 1 Kw varmelegeme                                                                            | x           | x  |
| 8.       | Afrimningstermostat/ur                                                                      |             | /x |
| 9.       | Elektrolyseprint                                                                            | x           | x  |
| 10.      | Styreprint                                                                                  | x           | x  |
| 11.      | Trafo for hastighedsregulering                                                              | x           |    |
| 12.      | Driftstermostat f. kompressor                                                               | x           | x  |
| 13.      | Kondensator (varmespiral)                                                                   | x           | x  |
| 14.      | Varmtvand fremløb 3/4" RG                                                                   | x           | x  |
| 15.      | Kondensatfløb 20 mm PVC rør                                                                 | x           | x  |
| 16.      | Cirkulationsstuds 3/4" RG (forberedt)                                                       | x           | x  |
| 17.      | Koldt vandstilslutning 3/4" RG med påbygget kontraventil og sikkerhedsventil (extra udstyr) | x           | x  |
| 18.      | Udslæmningshane 3/4" RG                                                                     | x           | x  |
| 19.      | Magnet og kontraventil for varmtgasafrimning                                                |             | x  |
| 20.      | Kompressor                                                                                  | x           | x  |
| 21.      | Låge                                                                                        | x           | x  |
| 22.      | El-tilslutningsgennemføring                                                                 | x           | x  |
| 23.      | Beholder                                                                                    | x           | x  |
| 24.      | Stilbare fødder                                                                             | x           | x  |