

Produktbeskrivelse

Vanvex brugsvandsvarmepumpe er et komplet aggregat indeholdende en 185/290 liters varmtvandsbeholder, udsugningsventilator, varmepumpe og el-udstyr, samt i S-modellerne en varmespiral forberedt for tilkobling af solfanger/central-varme etc.

Anvendelse

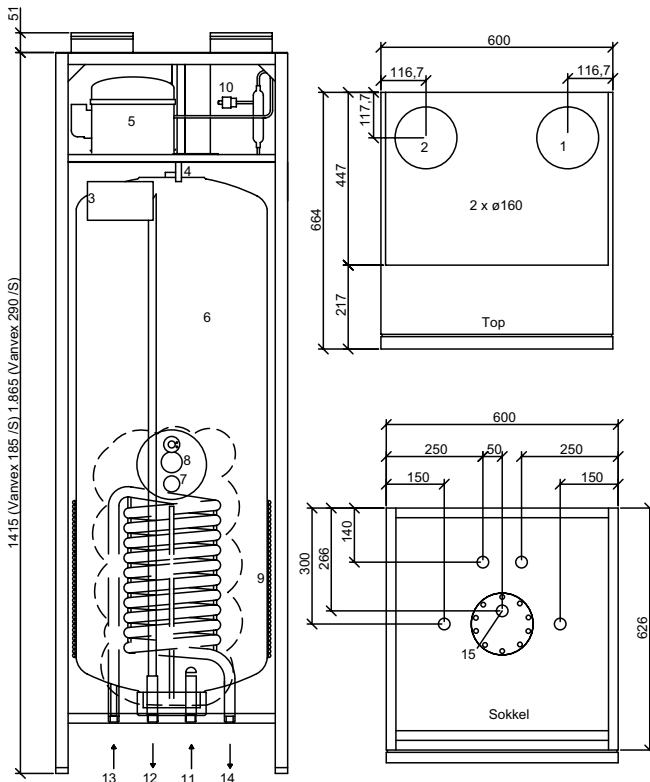
Vanvex brugsvandsvarmepumpe kan både udnytte inde- og udeluftens energi til opvarmning af brugsvandet og er i stand til at dække en families behov for varmt brugsvand hele året.

Ydelse

Varmepumpen kan producere ca. 380 l varmt vand pr. døgn med en temperatur på 55°C. Kapaciteten er afhængig af udetemperaturen, koldt vandets tilgangstemperatur og aftapningsmønsteret.

Skulle man tømme tanken for varmt vand, kan man indkoble en 1 kW el-patron, der vil hjælpe med til at få opvarmet vandet hurtigt igen. Når den ønskede temperatur er nået, kan man slukke for el-patronen.

Energiforbruget er normalt ca. 30 % af forbruget med en el-vandvarmer.



- | | |
|----------------------------------|--|
| 1: Friskluft (udeluft) | 9: Kondensators spiral |
| 2: Afkast | 10: Højtrykspresostat m. manuel reset |
| 3: Eltilslutning /automatsikring | 11: Koldt vandtilslutning. 3/4" RG. |
| 4: Kondens afløbsslange | 12: Varmtvands tilslutning. 3/4" RG. |
| 5: Kompressor | 13: Tilslutnings til varmespiral. 3/4" RG. (Kun S-model) |
| 6: 185/290 liter beholder | 14: Tilslutnings til varmespiral. 3/4" RG. (Kun S-model) |
| 7: 3/4" anode | 15: Varmtvands cirkulation. 3/4" RG. |
| 8: 1 kW elvarmelegeme | |

Konstruktion

Hovedmål:

(h x l x d) excl. studse

Vanvex 185 /S: 1415 x 600 x 664 mm

Vanvex 295 /S: 1865 x 600 x 664 mm

Kabinetopbygning:

Dobbeltkapslet varmgalvaniseret plade. Isoleret beholder med PU skum. Udvendigt pulverlakeret hvid RAL 9010, glans 72

Kanaltilslutning:

Ø160 mm (nippelmål) med gummiringstætning

Beskyttelse af beholderen:

Indvendig emalieret og magnesiumanode

Kondensator:

D-rørs kondensator viklet på den udvendige side af beholderen. Derved undgås tilkalkning af kondensatoren

Beskyttelse af varmespiral (kun S-model):

Udvendig emalieret

Låge:

Låge med 6 mm skruer

Kondensbakke:

Rustfri stål

Kondensvands afløb:

Kunststofslange Ø15 mm (indvendig)

Vægt uden/med vand:

Vanvex 185: 190/375 kg

Vanvex 185S: 195/380 kg

Vanvex 290: 205/495 kg

Vanvex 290S: 210/500 kg

Tekniske data

El-tilslutning

1 x 230 V + N + PE, 10 A, 50 Hz

Ventilator med direkte koblet motor

R2E 190

Kondensator

2,0 µF

Motorer 230 V AC:

Normmotorer

IEC 38

Isoleringsklasse

B

Tæthedsklasse

IP 44

Omdr./min

2500

Optagen effekt (max.)

58 W

Strømforbrug (max.)

0,26 A

Luftmængde

50% af max. hastighed ved 25 Pa eksternt tryktab - 135 m³/h

100% af max. hastighed ved 100 Pa eksternt tryktab - 280 m³/h

Kompressor

NE 6187Z

Optagende effekt (max.) 585 W

Strømforbrug (max.) 3,0 A

Gennemsnitlig ydelse 1500 W

Gennemsnitlig effektforbrug 560 W

Kølemiddel

R134A

Fyldning

1100 gr.

El-patron

Effektforbrug 1,0 kW

Strømforbrug 4,3 A

Beholderens rumindhold

185/ 290 liter

Tomgangstab

50 W/70 W

Max. arbejdstryk

10 Bar

Varmespiral hedeblade

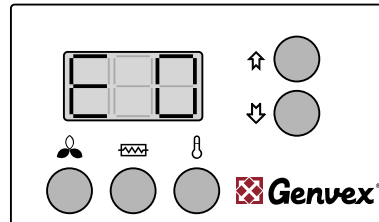
0,8 m²

Lyddata

Målpunkt	1 m foran aggregat		Udsugningskanal	
	50%	100%	50%	100%
Luftmængde	Lo dB		Lwu dB	
63 Hz	44	46	77	86
125 Hz	45	47	79	87
250 Hz	39	43	66	83
500 Hz	37	41	63	76
1000 Hz	29	31	50	67
2000 Hz	26	28	47	64
4000 Hz	21	24	42	59
8000 Hz	-	-	35	41
Gennemsnit	Lo dB(A)		Lwu dB(A)	
	38	42	69	82

Automatik

Anlægget leveres med elektronisk betjeningspanel. Betjeningspanel er som standard monteret på frontlågen, men kan som option leveres som fjernbetjening:



Brugsvandstemperaturen kan max. sættes til 55°C. Afrimningen af kølefladen sker automatisk.