

**TILLYKKE MED DERES NYE**

**GENVEX  
307/315 VP**

**BRUGSVEJLEDNING**

FOR AT OPNÅ OPTIMAL YDELSE AF GENVEX 307/315, BØR INSTALLATIONSVEJLEDNINGENS PUNKTER NØJE GENNEMGÅS, FØR ANLÆGGET SÆTTES I DRIFT.

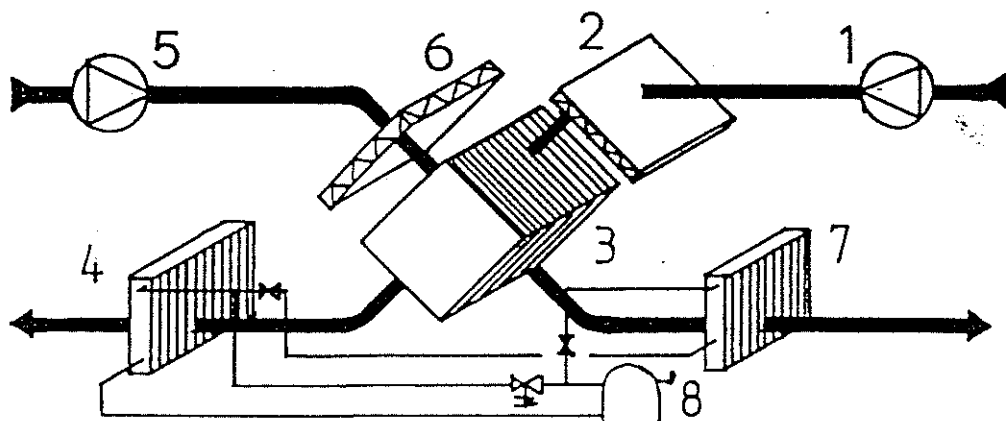
## FUNKTION

GENVEX 307/315 er et energibesparende ventilationsanlæg med krydsvarmeveksler for indblæsnings- og udsugningsluft kombineret med en varmepumpe for efteropvarmning af indblæsningsluft samt delvis dækning af rumopvarmning.

Udsugningsluften fra henholdsvis køkken, bad og bryggers trykkes ved hjælp af ventilatoren (1) ned gennem udsugningsfiltret (2), videre gennem krydsvarmeveksleren (3), for til sidst at passere kølefladen fra varmepumpesystemet (4), hvor luften yderligere nedkøles. Den frigjorte varmeenergi optages af kølevæsken (R12) i varmekredsløbet, og cirkuleres via kompressor (8) ind i kondensatoren (7). Her afgiver kølevæsken den oplagrede energi fra kølefladen, samt den tilførte elektriske energi fra kompressoren. Ved normal drift vil kompressoren overføre dobbelt så meget energi fra kølefladen som tilføres kompressoren, hvorved kondensatoren får tilført 3 gange så megen energi som er tilført kompressoren.

Ved hjælp af friskluftventilatoren (5) suges frisk luft ind enten udefra eller fra loftrummet. Friskluften passerer først friskluftfiltret (6) og derefter varmeveksleren (3). I varmeveksleren overføres en del (ca. 60 - 75%) af varmen fra udsugningsluften til den friske indblæsningsluft, som hermed stiger i temperatur. Varmeoverførslen foregår uden at de to luftstrømme blandes, men udelukkende ved termisk ledning af varmen gennem de stablede aluminium-plader i varmeveksleren.

Efter passage af varmeveksleren eftervarmes friskluften i kondensatoren (7) til en temperatur på 20 - 55°C. afhængig af udetemperatur, indetemperatur samt luftmængder, inden den blæses ind i opholdsrummene. Er indblæsningstemperaturen over rumtemperaturen medvirker denne til delvis eller fuld rumopvarmning alt efter varmebehov.



- |                                |                               |
|--------------------------------|-------------------------------|
| 1. <u>Udsugningsventilator</u> | 5. <u>Friskluftventilator</u> |
| 2. <u>Udsugningsfilter</u>     | 6. <u>Friskluftfilter</u>     |
| 3. <u>Krydsvarmeveksler</u>    | 7. <u>Kondensator</u>         |
| 4. <u>Køleflade</u>            | 8. <u>Kompressor</u>          |

## AUTOMATISK AFRIMNING AF KØLEFLADEN

Afkastluften vil ofte i kolde perioder komme så langt ned i temperatur, at der dannes rim på kølefladen. Til indikation af rimet er der placeret en termostat, som ved hjælp af en føler måler temperaturen på kølefladen. Kommer temperaturen for langt ned, stopper indblæsningsventilatoren og udsugningsventilatoren går på fuld hastighed. Når indblæsningsventilatoren stopper, er afkastluften efter varmeveksleren kun nogle få grader lavere end udsugningstemperaturen, da der ingen varmeoverførsel til friskluften finder sted.

Når afkastluften passerer kølefladen smelter rimet. For at nedsætte afrinnings-tiden fortsætter kompressoren med at køre. Ved hjælp af en magnetventil ledes den varme trykgas direkte over i kølefladen hvorved denne yderligere opvarmes.

Afrinningsforløbet vil normalt vare 1/4 - 1/2 time, afhængig af rimmængden. Efter endt afrinningsforløb genindkobler termostaten samtlige funktioner automatisk til normal drift. Afrimning forekommer normalt ved udetemperaturer fra ca. 2°C. og nedefter.

## STYRING AF KOMPRESSOREN

Når kompressoren er i drift blæses varm luft ind i opholdsrummene. Kompressoren styres af en rumtermostat med ON-OFF styring. Rumtermostaten indstilles normalt 1-2°C. højere end den ønskede rumtemperatur, således at varmepumpen altid er den primære varmekilde. Er termostaten udstyret med natsenkning bør denne køre sammen med den øvrige natsenkning for resten af huset.

I tilfælde af stoppet filter eller stop på indblæsningsventilatoren vil temperaturen på kondensatoren stige, derfor er GENVEX 307/315 VP udstyret med en højtrykspresostat der udkobler kompressoren. Højtrykspresostaten skal manuelt indkobles. (Må max. indstilles på 18 bar. Er indstillet fra fabrikken.)

## DRIFT OG VEDLIGEHOLDELSE

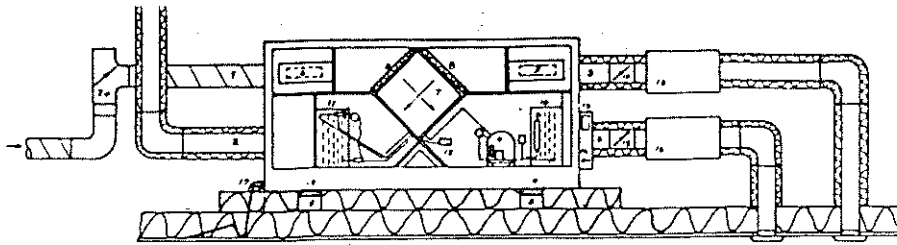
Anlægget er udstyret med 2 hastigheder og skal kontinuerligt være i drift ved den lave hastighed. Ønskes forceret ventilation, trykkes der på knappen i enhættten eller i bryggerset og ventilatorerne går op på fuld hastighed.

Husk af hensyn til energiforbruget at skifte om til den lave hastighed, når forceret ventilation ikke mere er nødvendig.

Da GENVEX 307/315 VP alene giver korrekt ventilation er det vigtigt at vinduer holdes lukkede i vinterperioden af hensyn til energibesparelsen. Dørene mellem de enkelte rum må gerne være åbne eller lukkede efter behov, idet de normalt ikke lukker så tæt, at luften ikke kan passere.

Er anlægget udstyret med friskluftspjæld, skal dette indstilles således, at man i sommerperioden tager friskluften udefra medens man henholdsvis i efterår, vinter- og forårsperioden tager friskluften fra loforrumet.

Er anlægget tilsluttet en tørretumbler skal forceret hastighed på blæserne anvendes ved drift af tørretumbleren. Ved GENVEX 315 VP skal kompressoren yderligere slukkes.



1 Frisk luft	6 Indblæsningsventilator	11 Fordamper	16 Lydsluse
2 Afkast	7 Varmeveksler	12 Afrimningstermostat	17 Kondensvandsafløb
3 Udsugning	8 Filter	13 Pressostat	18 50 mm klods
4 Indblæsning	9 Kompressor	14 El-kasse	19 Svingningsdæmp.
5 Udsugningsventilator	10 Kondensator	15 Reguleringspjæld	20 Ledespjæld

For at opnå optimal ydelse af Deres GENVEX307/315 VP er det vigtigt, at denne vedligeholdes forskriftsmæssigt efter nedenstående anvisning.

Vedligeholdelsen kan enten udføres af Dem selv, en VVS eller EL-installatør.

1. Rense henholdsvis friskluft- samt udsugningsfilter to til fire gange pr. år. Såfremt der på anlægget er koblet en tørretumbler er det vigtigt at udsugningsfiltret jævnligt kontrolleres og støvdannelserne fra tørretumbleren fjernes, således at udsugningsluftmængden ikke reduceres.

Filtrene renses ved at skylle dem i lun sæbevand. Husk at trykke vandet ud af filtrene. De kan ikke tåle at blive vredet.

2. Er der på anlægget monteret en emhætte, er det vigtigt at filtret i emhætten jævnligt renses. Ca. 2 gange pr. år.
3. Rense varmeveksleren hvert 3-4 år. Varmeveksleren tages ud og vaskes i lun sæbevand, f. eks. ved at lægge dem i blød i badekarret nogle timer.
4. Kontrol af kondensafløb fra fordamperbakke en gang pr. år. Kontrollen foretages ved at fjerne lågen i midten samt i venstre side og hælde 5 l vand i afløbsbakken. Se om vandet løber jævnt ud, eller bliver stående i bakken. Såfremt vandet bliver stående skal afløbet renses. Anvend f. eks. en alm. rensesplit eller lign. Husk at spænde lågerne godt efter, så de ikke er utætte.

Kontroller ligeledes om afløbsslangen ligger godt isoleret, således at den ikke tilfryser ved lave udetemperaturer.

5. Kontroller om ventilator skifter hastighed ved aktivering af skiftekontakt.
6. Kontroller driftstermostaten til kompressoren.

Installatør:



**BEMÆRK**

Ny adresse pr. 1. februar 2000

Genvex A/S

Sverigesvej 6 · DK-6100 Haderslev

Tel. +45 73 53 27 00 · Fax +45 73 53 27 07