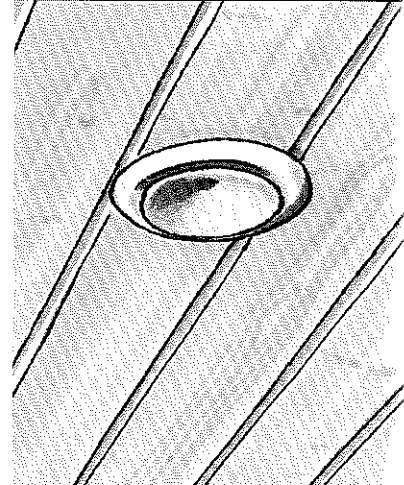




# Genvex 800

## Krydsvarmeveksler



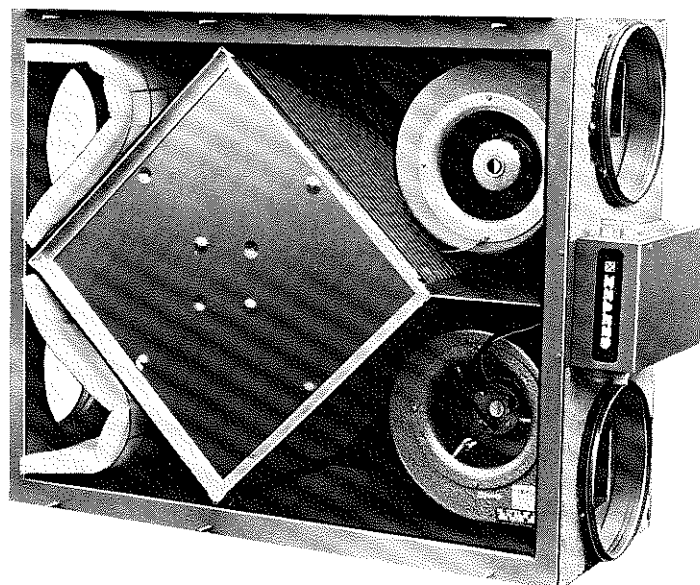
### Genvex 800

Genvex 800 er et ventilations- og varmegenvindings-system, der er velegnet til kontorer, institutioner, klinikker, mindre industrier, større enfamiliehuse m.v.

### Kontrolleret luftskifte

Man kan naturligvis etablere et centraludsugnings-system for at skabe den nødvendige ventilation og derigennem lukke varmen ud.

Dette medfører ofte trækproblemer idet den indkomne friskluft ikke er forvarmet. Med Genvex 800 opnås kontrolleret luftskifte, varmegenvinding og effektiv udnyttelse af energien. Genvex 800 sikrer et sundt og behageligt indeklima samtidig med, at ca. 60-70% af varmen fra ventilationsluften føres tilbage.



Installatør:



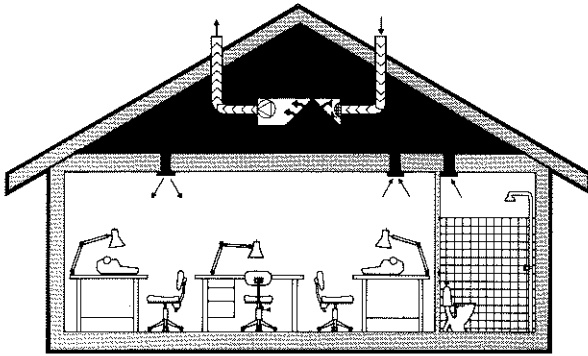
# Genvex

Genvex Klimateknik ApS

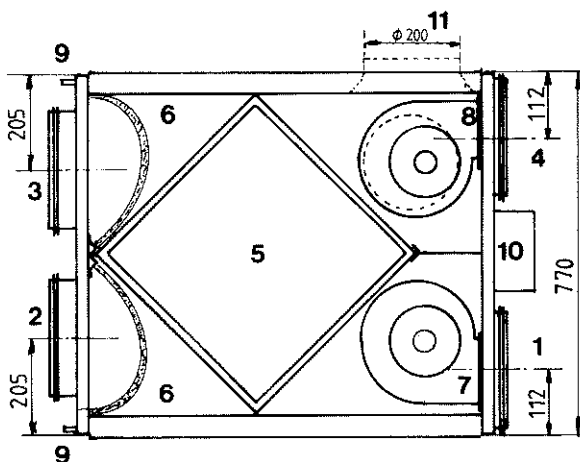
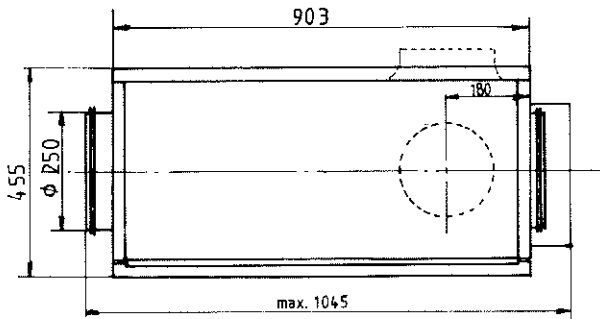
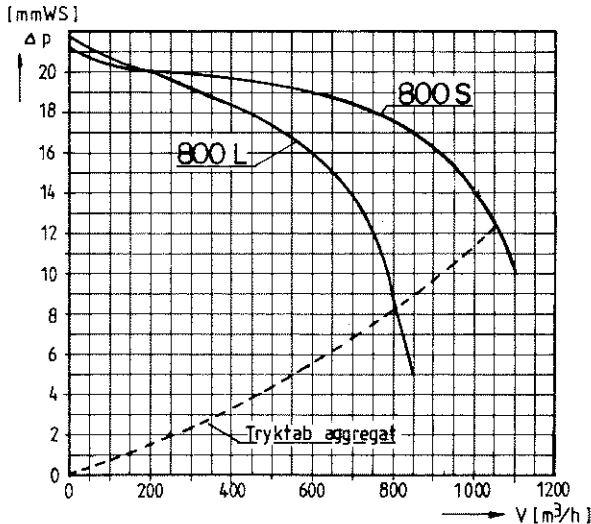
Roholmsvej 10  
2620 Albertslund  
Tlf. (02) 62 26 00

Jyllandsafdeling:  
Paradisbakken 3  
7660 Bækmarksbro  
Tlf. (07) 88 16 66

# Tekniske informationer



## Ventilator karakteristisk



## Ydelse

GE 800 findes i 2 størrelser. GE 800 L og GE 800 S, som maksimalt kan yde en luftmængde på henholdsvis 650 m<sup>3</sup>/h og 850 m<sup>3</sup>/h. Genvex 800 har to lydsvage ventilatorer med et lavt energiforbrug. Dette opnås bl.a. ved anvendelse af meget lave omdrejningstal. Aggregatet kan leveres med dækplade til frontlåde samt vægbeslag. Desuden kan aggregatet leveres med studs for udvendig by-pass.

## Et kvalitetsprodukt

Kabinettet er udført i elektrogalvaniserede plader og sprøjtelakeret. Endvidere er kabinettet isoleret udvendigt med 30 mm mineraluld. Selve varmeveksleren er udført i søvandsbestandigt aluminium, således at korrosion undgås.

## Data

El-tilslutning type 800L 220V/1, 2A/970 o/min.  
 El-tilslutning type 800S 220 V/2A/1200 o/min.  
 Effektforbrug type 800L 2×125 W.  
 Effektforbrug type 800S 2×210 W  
 Termosikring for motorbeskyttelse er indbygget.  
 Vægt 85 kg.  
 Mål (L×B×H) = (903 × 455 × 770) mm.  
 Farve: Rød.

## Styring

I relækassen er placeret en transformer med 5 forskellige voltudtag. Der reguleres mellem lav og hel hastighed på ventilatorerne ved hjælp af en enpolet afbryder.

Denne giver blæserne henholdsvis 220 V eller det voltudtag, som er valgt på transformeren (70 V, 90 V, 110 V, 130 V, 150 V).

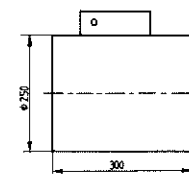
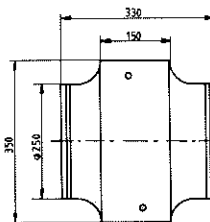
## Målskitse og komponenter

- |                      |                                 |
|----------------------|---------------------------------|
| 1: Indblæsningskanal | 7: Indblæsningsventilator       |
| 2: Udsugningskanal   | 8: Udsugningsventilator         |
| 3: Friskluftkanal    | 9: Kondens afløb                |
| 4: Afkastkanal       | 10: Relækasse (2 hastigheder)   |
| 5: Krydsvarmeveksler | 11: Evt. studs for by-pass      |
| 6: Filter            | NB: Aggregatet kan spejlvendes. |

For at sikre optimal komfort må indblæsningstemperaturen ikke være under 17°C. Derfor er det nødvendigt at efteropvarme indblæsningsluften. Dette kan ske enten med 800 EL eleftervarmeplade eller med 800 VA vandeftervarmeplade for centralvarmevand fra oliefy, gaskedel eller fjernvarme.

## Tilbehør

Genvex 800 EL eleftervarmeplade. (Lev. excl. termostat).  
 Genvex 800 VA vandeftervarmeplade. (Lev. excl. termostat).



## Data 800 VA:

Vand 60/40°C.  
 Vandmængde 142 l/h.  
 Ydelse 3,3 kW.

## Data 800 EL:

Effekt (3 × 1,2 kW/220 V).  
 incl. termosikring.