

## BRUGSVEJLEDNING FOR GENVEX 200/300.

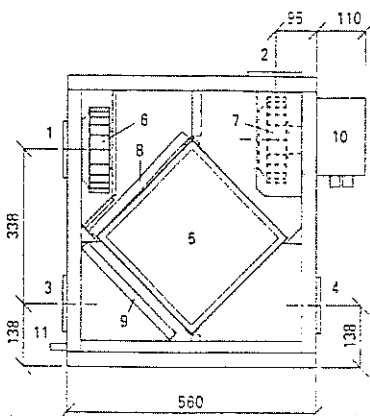


Genvex A/S

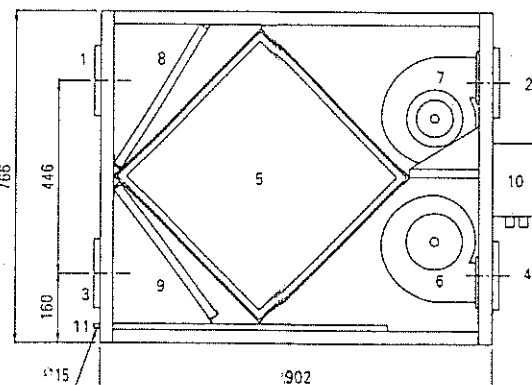
Sverigesvej 6 · DK-6100 Haderslev

Tel. +45 73 53 27 00 · Fax +45 73 53 27 07

- 1: Udeluft (friskluft)
- 2: Afkast
- 3: Udsugning
- 4: Indblæsning
- 5: Krydsvarmeveksler
- 6: Indblæsningsventilator
- 7: Udsugningsventilator
- 8: Friskluftfilter
- 9: Udsugningsfilter
- 10: El-kasse
- 11: Kondensaflob



- 1: Udeluft (friskluft)
- 2: Afkast
- 3: Udsugning
- 4: Indblæsning
- 5: Krydsvarmeveksler
- 6: Indblæsningsventilator
- 7: Udsugningsventilator
- 8: Friskluftfilter
- 9: Udsugningsfilter
- 10: El-kasse
- 11: Kondensaflob



Højrevendt

### Funktion

Genvex 200/300 er et energibesparende ventilationsanlæg med krydsvarmeveksler for indblæsning - og udsugningsluft. Udsugningsluften fra henholdsvis køkken, bad og bryggers, suges ved hjælp af udsugningsventilatoren (7) gennem filtret (9) videre gennem krydsvarmeveksleren (5) og kastes derefter bort til det fri.

Friskluften passerer først filtret (8) og derefter varmeveksleren (5). I varmeveksleren overføres en del (60-70%) af varmen fra udsugningsluften til den friske indblæsningsluft, som hermed stiger i temperatur. Varmeoverførslen foregår uden at de to luftstrømme blandes, men udelukkende ved termisk ledning af varmen gennem de stablede aluminiums plader i varmeveksleren.

### Eftervarmelegemet i indblæsningskanalen

For at opnå konstant indblæsningstemperatur ved varierende udetemperaturer, er det nødvendigt at der i indblæsningskanalen er monteret et eftervarmelegeme. Eftervarmelegemet kan enten være beregnet for vand eller el tilslutning. Eleftervarmebladen og dermed indblæsningstemperaturen styres af en termostat med on-off regulering. Termostaten indstilles på 16-20° ved at dreje skalaknappen som er fast monteret på elvarmelegemet. Af hensyn til energiforbruget samt eventuelt natsænkingsudstyr, skal indblæsningstemperaturen indstilles så lavt som muligt, når der samtidig tages hensyn til komforten.

Vandeftervarmebladen styres normalt af en radiatorventil m/ kanalføler. Indblæsningstemperaturen styres af radiatorventil, den indstilles på 16-20° på skalaknappen.

Det er vigtigt, at vandeftervarmebladen er isoleret godt.

Da Genvex 200/300 alene giver korrekt ventilation er det vigtigt at vinduer holdes lukkede i vinterperioden af hensyn til energibesparelsen. Dørene mellem de enkelte rum må gerne være åbne eller lukkede efter behov, idet de normalt ikke lukker så tæt at luften ikke kan passere.

Er anlægget udstyret med friskluftspjæld, skal dette indstilles således, at man i sommerperioden tager friskluften udefra, medens man i henholdsvis efterår, vinter og forår tager friskluften fra loftrummet.

For at opnå optimal ydelse af Genvex 200/300, er det vigtigt at vedligeholdelsen foretages efter nedenstående anvisning.

Vedligeholdelsen kan enten udføres af Dem selv eller autoriseret installatør. De kan også benytte Dem af vores servicecenter.

1. Rense udsugnings- og indblæsningsfilter to til fire gange pr. år. Filtrene renses ved at skylle dem i lunkent sæbevand. Husk at trykke vandet ud af filtrene. De må ikke blive vredet. Husk at filtrene skal være tørre inden de monteres igen. Filtrene bør udskiftes hvert 2. år.
2. Rense varmeveksleren hver 3-4. år. Varmeveksleren tages ud og skylles i lun sæbevand.
3. Kontrol af kondesafløb fra Genvex 200/300 en gang om året. Kontrollen foretages ved at fjerne frontlågen og hælde 5 l vand i bunden af unitén i kammeret ved filtrene. Se om vandet løber jævnt ud eller bliver stående i kassen. Såfremt vandet bliver stående skal afløbet renses. Anvend f.eks. en almindelig rensespit eller lign.. Kontrollér ligeledes om afløbsslangen ligger godt isoleret, således at den ikke fryser til ved lave udetemperaturer.
4. Alle udsugningsventiler renses efter behov. Ventilerne kan afmonteres fra bajonetfatningen og skylles i lun sæbevand.

Installatør:

