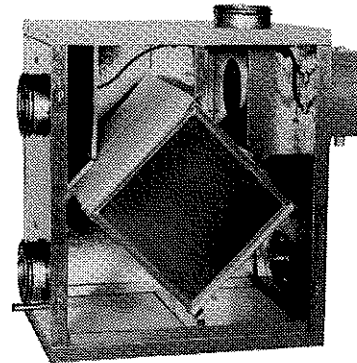
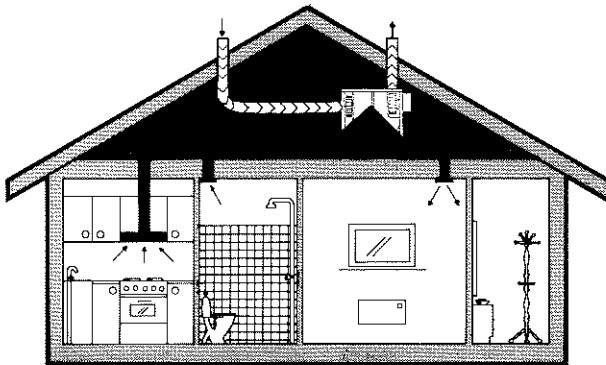


GENVEX 200

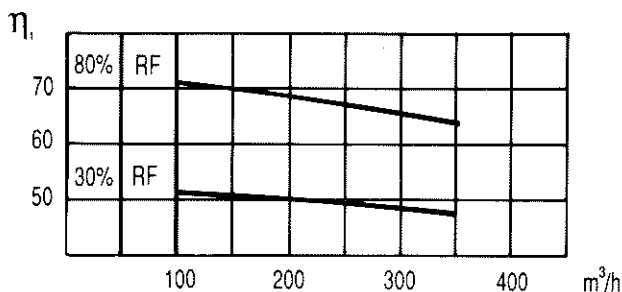
Genvex 200 er et komplet ventilationsaggregat indeholdende krydsvarmeveksler, indblæsnings- og udsugningsventilatorer, filtre og EI-udstyr for 2-hastighedsregulering.



Tekniske data GE 200

Ventilatorer med direkte koblet motor og indbygget termorelæ	1 x 230 V	50 Hz
Kondensator	2 µF	
Omdr. min.	2300	
Effekt	70 W	
Amp	0,35 amp.	

Temperaturvirkningsgrad



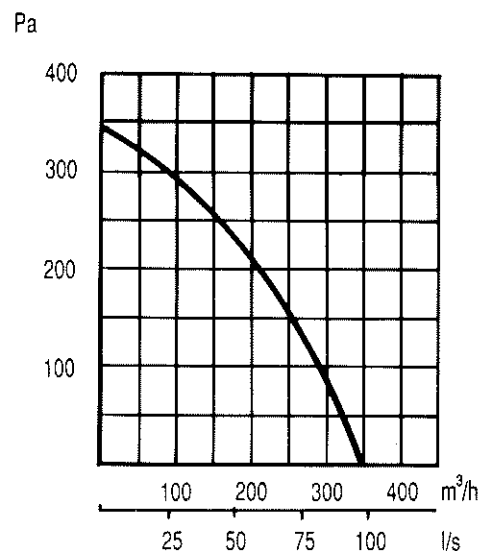
$$\eta_t = \frac{t_i - t_u}{t_u - t_i}$$

t_i = udelufttemperatur (Friskluft)	Massestrømmen $m_{ind} = m_{ud}$
t_u = udsugningstemperatur	Udsugningstemperatur + 20°C
t_i = indblæsningsstemperatur	Udelufttemperatur + 4°C

Aggregat opbygning

Hovedmål (h x l x d)	640 x 560 x 425 (excl. studse og automatik)
Kabinetopbygning og isolering	Dobbeltkapslet varmtgalvaniseret plader med 30 mm isolering.
Krydsvarmeveksler	
Materiale	Søvandsbestandig aluminium
Areal	13 m²
Kanaltilslutning (nippelmål)	ø 125 mm
Låge	Låge med snapbolte
Kondensbakke	Rustfrit stål
Kondensafløb	Rustfri studs ø 15 mm (udv.)
Filter	EU 4
Vægt	41 kg.

Ydelsesdiagram



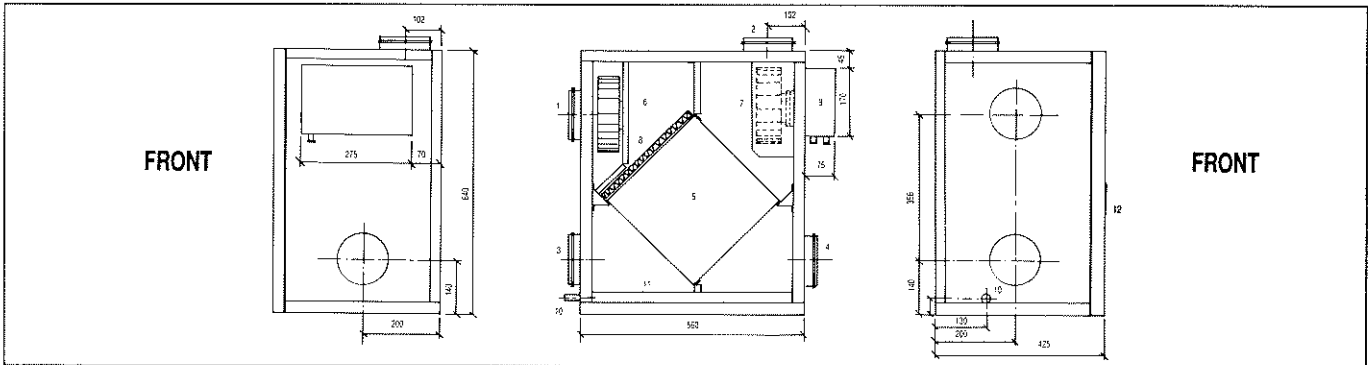
Ydelsesdiagrammet viser det disponible tryk til kanalsystemet. Tryktab i aggregat er fratrukket.

Lyddata

Målepunkt	1 m foran aggregat		Udsugningskanal		Indblæsningskanal	
	1/2	1/1	1/2	1/1	1/2	1/1
125 Hz dB	26	36	40	54	41	55
250 Hz dB	28	37	41	56	42	57
500 Hz dB	29	38	43	57	43	58
1000 Hz dB	25	36	41	54	41	55
2000 Hz dB	-	32	37	51	37	52
4000 Hz dB	-	36	32	46	33	47
Gennemsn.dB(A)	31	40	44	59	45	60

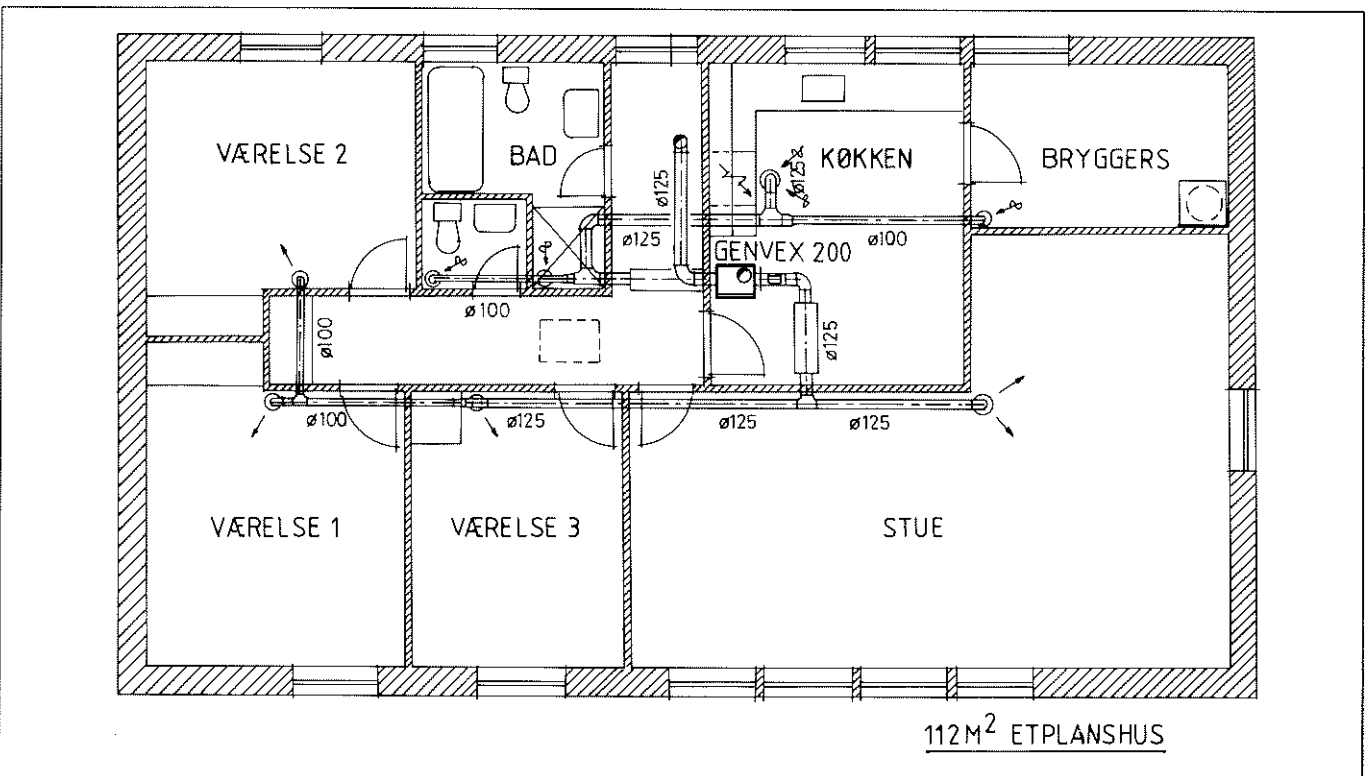
Lyddata er målt ved 1/1 luftmængde 240 m³/h. 1/2 luftmængde 120 m³/h. Målepunkt i udsugning- og indblæsningskanal 1 m fra aggregat.

GENVEX 200



Tilbehør				
200 VA Vandeffervarmeflade Vandtilslutning	Monteret udenfor aggregatet 2 rørrækker 10 mm Cu-rør			
Vandvarmeflade, vandtilgang 60°C, vandafgang 40°C				
Luftmængde m³/h	100	200	300	400
Lufttilgang + 5°C Tryktab vand	1,3 kW 0,8 kPa	2,1 kW 2 kPa	2,9 kW 5 kPa	3,5 kW 8 kPa
Lufttilgang + 10°C Tryktab vand	1,2 kW 0,7 kPa	1,8 kW 1,5 kPa	2,6 kW 4 kPa	3,0 kW 6 kPa
Lufttilgang + 15°C Tryktab vand	1,1 kW 0,6 kPa	1,6 kW 1,1 kPa	2,2 kW 3 kPa	2,6 kW 4 kPa

1 Udeluft ø 125 m (frisk luft) 2 Afkast ø 125 m 3 Udsugning ø 125 m 4 Indblæsning ø 125 m	5 Krydsvarmeveksler 6 Indblæsningsventilator 7 Udsugningsventilator 8 Friskluftfilter	9 El-dåse 10 Kondensafløb 11 Kondensbakke 12 Låge
200 EL El-effervarmeflade Sikring El-effervarmeflade	Monteret udenfor aggregatet 1 stk. 70°C overhedningssikring med manuel reset 0,670 kW 220 V	
Effekt: Volt:		
200 VA		200 EL



 **Genvex**
Genvex Klimateknik A/S

Roholmsvej 10 • 2620 Albertslund • tlf. 43 62 26 00 • telefax 43 62 01 32