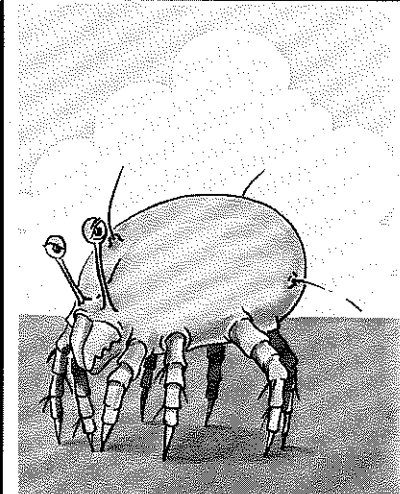




Genvex 300

Krydsvarmeveksler



Genvex 300

Genvex 300 er det perfekte ventilations- og varmegenvindingssystem til at skabe et godt indeklima i vore boliger.

Tætte boliger

I både nye og gamle boliger, der er tætte, og som ikke er udstyret med mekanisk ventilation, vil indeklimaet normalt være meget dårligt.

Det ses tydeligt ved:

Dug på ruderne. Mug, råd og skimmelsvampe på karme og vinduesrammer. Fugtpletter på væggene. Husstøvmider overalt som kan medføre allergi. Dette blot for at nævne nogle af de bivirkninger, der er konstateret.

Konklusion: Enhver bolig bør ventileres ordentligt.

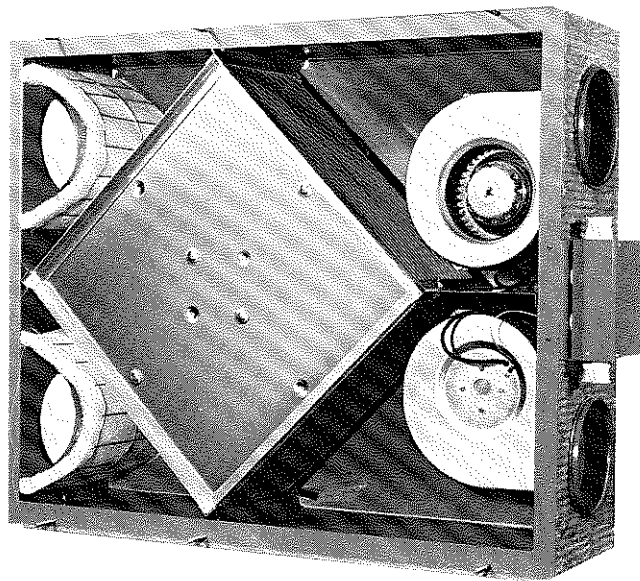
Kontrolleret luftskifte.

Før i tiden luftede man ud ved at åbne døre og vinduer – det var både dyrt og ukontrollabelt.

Med et Genvex-system opnås et kontrolleret luftskifte med varmegenvinding og effektiv udnyttelse af energien.

Genvex 300 sikrer et sundt og behageligt indeklima samtidig med, at ca. 60-70% af varmen fra ventilationsluften føres tilbage til huset.

Med Genvex varmegenvindingssystem kan man tillade sig at bygge huset tæt.



Installatør:



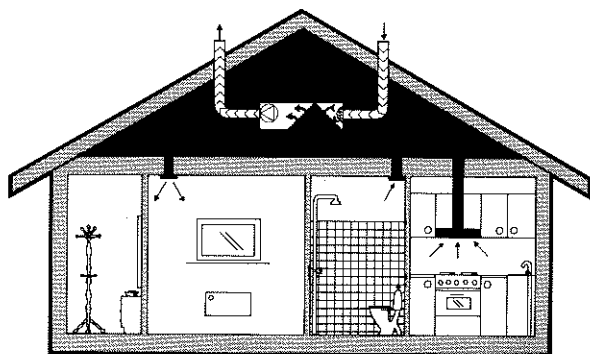
Genvex

Genvex Klimateknik ApS

Roholmsvej 10
2620 Albertslund
Tlf. (02) 62 26 00

Jyllandsafdeling:
Paradisbakken 3
7660 Bækmarksbro
Tlf. (07) 88 16 66

Tekniske informationer



Anvendelse

Genvex 300 er velegnet til ventilation af tætte enfamiliehuse, klynge- og rækkehuse i størrelsen 50-250 m².

Aggregatet kan placeres på loftet, på væggen i bryggers eller tilsvarende installationsrum.

Et kvalitetsprodukt

Kabinettet er udført i elektrogalvaniserede plader og sprøjtelakeret. Endvidere er kabinettet isoleret udvendigt med 30 mm mineraluld.

Selve varmeveksleren er udført i søvandsbestandig aluminium, således at korrosion undgås. Aggregatet kan leveres med sprøjtelakeret dækplade til frontflåge samt vægbeslag.

Data

El-tilslutning 220 V.O.J. 50 Hz

optagen effekt:

½ hastighed 2 × 25 W.

¼ hastighed 2 × 75 W.

Kondensafløb 15 mm Cu-rør.

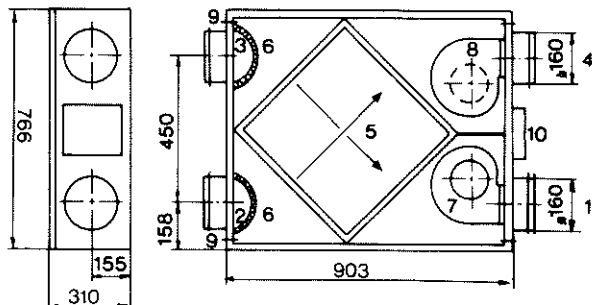
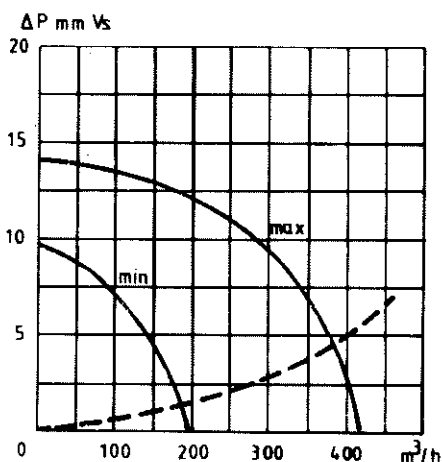
Vægt: 50 kg.

Farve: Rød.

NB: Aggregatet kan spejlvendes.

Styring

I relækassen er placeret en transformer med 5 forskellige voltudtag. Der reguleres mellem halv og hel hastighed på ventilatorerne ved hjælp af en enpolet afbryder placeret i emhætten eller lign. sted. Denne giver blæserne henholdsvis 220 V eller det voltudtag som er valgt på transformeren. (70 V, 90 V, 110 V, 130 V, 150 V).



Målskitse og komponenter

- 1: Indblæsningskanal
- 2: Udsugningskanal
- 3: Friskluftkanal
- 4: Afkastkanal
- 5: Krydsvarmeveksler
- 6: Filter
- 7: Indblæsningsventilator
- 8: Udsugningsventilator
- 9: Kondensafløb
- 10: Relækasse

Virkningsgrad (Uddrag af TI-rapport)

Rumluft		Udeluft temperatur °C	Genvex effektivitet
temp. °C	rel. fugt %		
23,3	40	3,2	0,65
23,0	37	3,6	0,64
22,5	48	3,3	0,65
22,5	48	4,6	0,65
22,8	48	5,4	0,67
21,8	47	5,4	0,66

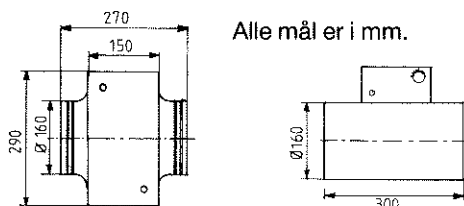
For at sikre optimal komfort må indblæsningsstemperaturen ikke være under 17°C. Derfor er det nødvendigt at efteropvarme indblæsningsluften. Dette kan ske enten med 300 EL eleftervarmefflade eller med 300 VA vandeftervarmefflade for centralvarmevand fra oliefy, gaskedel eller fjernvarme.

Tilbehør

Genvex 300 EL eleftervarmefflade. (Lev. incl. termostat).

Genvex 300 VA vandeftervarmefflade.

(Lev. excl. termostat).



Data 300 VA:

Vand OF/OT 60/40°.
Vandmængde 52 l/h.
Ydelse 1,2 kW.

Data 300 EL:

220 V.O.J.
Effekt 1,2 kW.