

# CI 10000

CI 10000 er et komplet indblæsningsaggregat indeholdende spjæld, posefilter, ventilator med med remtræk og motor.

CI 10000 kan leveres med følgende tillægsudstyr:

- 2 hastighedsmotorer (Dalander vikling)
- Anden motorstørrelse og gearing af remtræk
- Vandvarmefflade
- El-varmefflade  $\varnothing 630$  kanal (nippelmål)
- Vandfrosttermostat
- Filtervagt
- Med tag + sealing for udendørs montage
- 3 stk. 100 mm understøtninger



## **Typer**

CI 10000 H: Højrevendt (som afbilledet)

CI 10000 V: Venstrevendt

## **Opbygning**

Hovedmål (h x l x d) ekskl. studse og eltilslutningsdåse:  
772 x 2200 x 1326 mm

Kabinetopbygning: Dobbeltkapslet varmtgalvaniseret plade med 50 mm isolering (som BS 30 konstruktion)

Kanaltilslutning:  $\varnothing 630$  mm (nippelmål) med gummiringstætning

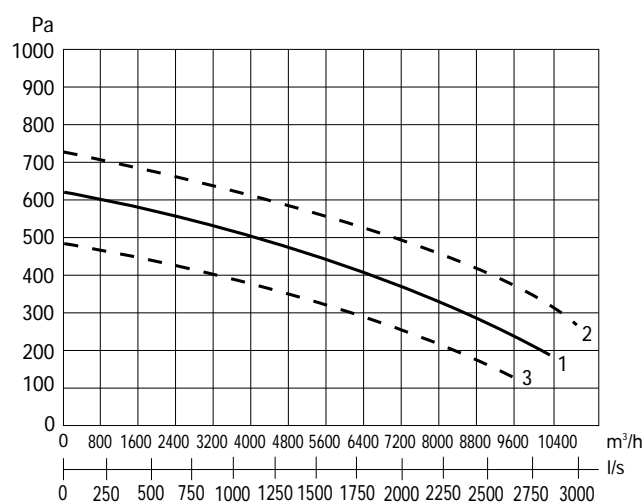
Låger: Låger med snapbolte

Filter: EU 5 som standard, EU7 og EU8 kan leveres

Vægt: 465 kg

## **Ydelse**

Ydelsesdiagrammet viser det disponible tryk til kanalsystemet. Tryktab i aggregat er fratrukket.

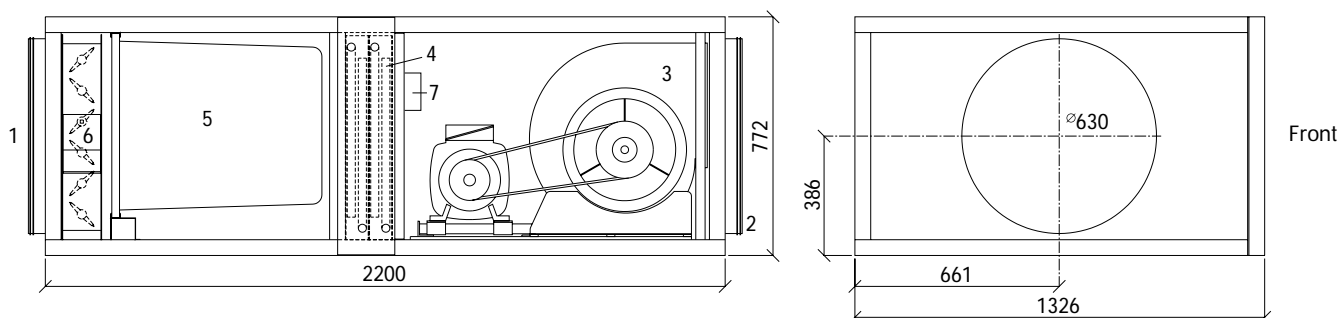


Kurve 1: 1/1 hastighed motor/ventilator dia. 132/200 mm

Kurve 2: 1/1 hastighed motor/ventilator dia. 132/180 mm

Kurve 3: 1/1 hastighed motor/ventilator dia. 118/200 mm

## **Målskitse**



- |                        |                       |
|------------------------|-----------------------|
| 1: Udeluft (friskluft) | 5: Posefilter         |
| 2: Indblæsning         | 6: Spjæld             |
| 3: Ventilator          | 7: Vandfrosttermostat |
| 4: Vandvarmefflade     | 8: Filtervagt         |

## Tekniske data

El-tilslutning:  
 Med vandvarmeplade ..... 3 x 400 V+0+jord 13 A, 50 Hz  
 Med el-varmeplade ..... 3 x 400 V+0+jord 175 A, 50 Hz

Motor ..... Normmotor IEC  
 Isoleringsklasse B  
 Tæthedegrad IP 54

Motorstørrelse:  
 $1/2$  hastighed 4,0 kW ..... 3 x 400 V, 9,0 A, 1435 omdr./min.

Dalander viklet motor  
 $1/2 + 1/1$  hastighed 1,1/4,5 kW ..... 3 x 400 V, 3,8/10,5 A,  
 710/1440 omdr./min.

Ventilator ..... GE-D 381-381  
 Remtræk ..... SPZ profil, tape lock system, 3 spor

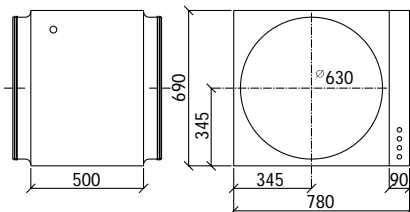
Standard remskiver:  
 Motor/ventilator .....  $\varnothing d/\varnothing d$  132/200

## El-varmeplade

$\varnothing$ 630 mm kanal (nippelmål).

El-tilslutning: 3 x 400 volt + jord  
 Effekt: 112,0 kW  
 Opdeling: 9 trin  
 Sikring af el-varmeplade:

1 stk 90°C overhedningssikring med manuel reset og 1 stk 70°C med automatisk genindkobling.



## Anden anvendelse

Aggregatet kan også anvendes som udsugningsaggregat, hvor man ønsker at beskytte ventilatoren ved filtrering af udsugningsluften.

## Lyddata

Målepunkt	1 m foran aggregat		Indblæsningskanal	
	$1/2$	$1/1$	$1/2$	$1/1$
<b>Hastighed</b>				
125 Hz dB	42	58	70	83
250 Hz dB	43	59	71	84
500 Hz dB	39	50	69	83
1000 Hz dB	35	46	66	80
2000 Hz dB	29	44	63	77
4000 Hz dB	26	41	59	73
Gennemsn. dB(A)	46	62	71	85

Lyddata:  $1/2$  er målt ved luftmængde 4500 m<sup>3</sup>/h og  $1/1$  luftmængde ved 9000 m<sup>3</sup>/h.

Målepunkt i indblæsningskanal er 1 m fra aggregat.

## Automatik

Til CI 10000 kan leveres komplet styring bestående af el-tavle med Optima betjeningspanel med display, der viser funktioner og drifttilstand samt fjernbetjeningspanel hvorpå man let kan ændre anlæggets aktuelle drifttilstand.

*Optimaen indeholder:*

- Urstyring: døgn- og ugeur med 10 års gangreserve
- Hastighedsregulering (OFF,  $1/2$ ,  $1/1$ )
- Temperatur og hastighed er frit programmerbar
- Op til 50 kombinationsmuligheder af hastighed, temperatur og tid
- Overstyring af urfunktion med forlænget drift, konstant drift eller afbrudt
- Temperaturstyring af vandvarmeplade med motorventil eller el-varmeplade i op til 9 trin med efterblæsfunktion
- Valg mellem indblæsnings- eller rumregulering
- Automatisk modulerende by-pass- eller blandekammerregulering
- Fugtstyring
- Temperaturstyring af køleanlæg i op til 3 trin eller køleflade for vand med motorventil
- Regulatorer er frit programmerbare
- Styring af friskluft- og afkastspjæld
- Valg mellem filteralarmer: filtervagt eller filtertimer
- Filterskift indikeres med rødt blink på Optima betjeningspanel og rødt lys på fjernbetjeningspanel samt med tekst på Optimaens display: Filterfej
- Fejl på anlæg indikeres med rødt blink på både Optima betjeningspanel og fjernbetjeningspanel samt med følgende tekst på Optimaens display: datafej, frost, brand, termisk fejl eller ventilatorfej
- Forberedt for styring over CTS anlæg

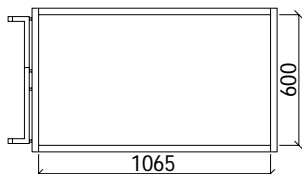
Ønskes yderligere information: se under afsnittet Automatik.

## Vandvarmeplade

Der kan leveres vandvarmeplade med 3, 2x2 eller 2x3 rørrækker indbygget i aggregatet.

Vandtilslutning 3/4" RG ved 2x2 rørrækker.

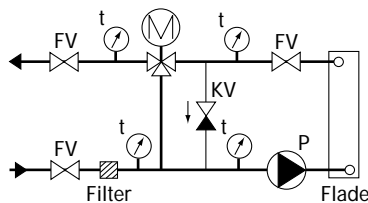
Vandtilslutning 1/1" RG ved 3 og 2x3 rørrækker.



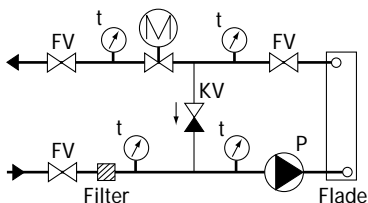
## Vandtilslutning til vandvarmeplade

Ved tilslutning til centralvarme/fjernvarme kan følgende diagrammer anvendes.

Dimensionering af motorventil - se under afsnittet Automatik.



Centralvarme



Fjernvarme

## Kapacitet

### Indblæsningsregulering:

Lufttilgang ±12°C, Luftafgang 21°C

Vand 70/40°C - 3 rørrækker

Luftmængde m <sup>3</sup> /h	Varmeydelse kW	Vandmængde l/h	Tryktab vand kPa
8000	92	2640	15
8500	98	2800	16
9000	104	2970	18
9500	109	3130	20
10000	115	3300	22

Lufttilgang ±12°C, Luftafgang 21°C

Vand 50/35°C - 2x2 rørrækker

Luftmængde m <sup>3</sup> /h	Varmeydelse kW	Vandmængde l/h	Tryktab vand kPa
8000	92	5280	16
8500	98	5600	17
9000	104	5940	18
9500	109	6260	20
10000	115	6600	22

### Rumregulering:

Lufttilgang ±12°C

Vand 70/40°C - 2x2 rørrækker

Luftmængde m <sup>3</sup> /h	Varmeydelse kW	Luftafgang °C	Vandmængde l/h	Tryktab vand kPa
8000	127	33,5	3630	16
8500	134	33,2	3830	18
9000	142	33,0	4050	19
9500	148	32,8	4250	21
10000	154	32,4	4410	22

Lufttilgang ±12°C

Vand 50/35°C - 2x3 rørrækker

Luftmængde m <sup>3</sup> /h	Varmeydelse kW	Luftafgang °C	Vandmængde l/h	Tryktab vand kPa
8000	129	34,2	7390	29
8500	136	33,7	7770	32
9000	142	33,2	8130	35
9500	148	32,7	8500	38
10000	156	32,5	8920	42