

GE 1560 VP/VPC

Produktbeskrivelse

GE 1560 VP er et komplet ventilationsaggregat indeholdende krydsvarmeveksler, by-pass, varmepumpe til opvarmning af indblæsningsluften, indblæsnings- og udsugningsventilator med 2 hastigheds-motorer, posefiltre F5.

GE 1560 VPC indeholder desuden udstyr, så varmepumpen også kan køle indblæsningsluften.

Til styring af aggregatet anvendes Genvex Optima varmepumpestyring.



GE 1560 VP/VPC kan leveres med følgende tilbehør:

- Udeluft- og afkastspjæld for kanalmontage
- Med tag + sealing for udendørs montage
- Coating af køleflader (ved brug i svømmehal)
- Vandeftervarmeplade (for kanalmontage)
- El-eftervarmeplade (for kanalmontage)
- Posefiltre F7
- Filtervagter
- Vandfrosttermostat
- Ventilatorvagt
- Svingningsdæmpere
- Pulverlakeret indvendig og udvendig

Anvendelse

Vinterdrift:

GE 1560 VP anvendes til ventilationsanlæg, hvor der ønskes udsugning og indblæsning samtidig med at energien i udsugningsluften bruges til opvarmning af indblæsningsluften.

Energien genvindes først af en krydsvarmeveksler og dernæst af en varmepumpe der efteropvarmer indblæsningsluften.

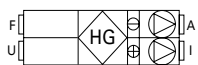
Sommerdrift:

Ved kølebehov vil by-pass spjældet lede udeluften uden om krydsvarmeveksleren.

Ønsker man at kunne køle indblæsningsluften, anvendes GE 1560 VPC, som er med indbygget køleautomatik.

Typer

GE 1560 VP/VPC



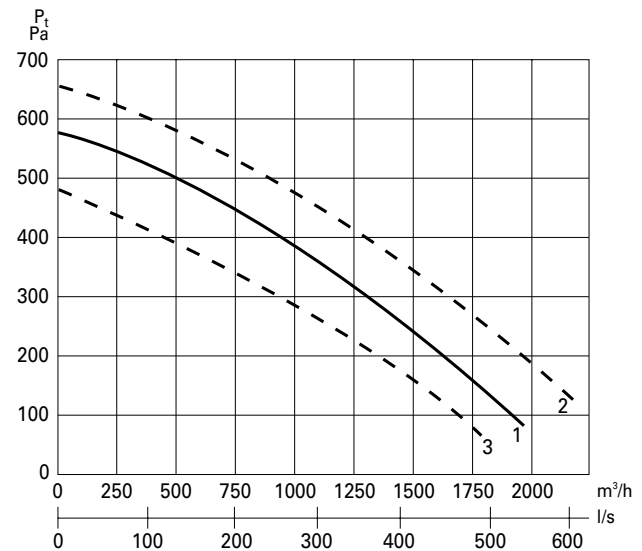
F = Udeluft U = Udsugning
A = Afkast I = Indblæsning

GE 1560 VP/VPC



Ydelse

Ydelsesdiagrammet viser det disponible totale tryk (P_t) der er til rådighed til kanalsystemet på både udsugnings- og indblæsningsiden. Tryktab i aggregat er fratrukket.



GE 1560 VP og GE 1560 VPC:

Varmepumpen kræver følgende minimum luftmængder:

Vinterdrift: 900 m³/h

Sommerdrift: 1500 m³/h

Kurve 1: 1/1 hastighed med remtræk 7

Kurve 2: 1/1 hastighed med remtræk 8

Kurve 3: 1/1 hastighed med remtræk 9



Tekniske data

El-tilslutning

Med varmepumpe..... 3 x 400 V +N+PE, 13 A, 50 Hz
 Med varmepumpe og vandeftervarmefflade... 3 x 400 V +N+PE, 20 A, 50 Hz
 Med varmepumpe og el-eftervarmefflade..... 3 x 400 V +N+PE, 32 A, 50 Hz

Varmepumpens arbejdsområde -15°C / 35 °C
 Kompressor Copeland Scroll..... ZR 28
 Spænding 3 x 400 V
 Optagen effekt (max.)..... 2,65 kW
 Strømforbrug (i drift max.) 3,1 A
 Kølemedie R407C R407C

Motorer:

Normmotorer IEC
 Isoleringklasse B
 Tæthedsklasse IP54

Motorstørrelse (2 motorer):

Dahlanderviklede motorer:
 1/2 / 1/1 hastighed
 Pr. motor:
 Optagen effekt (max.) 0,25/0,9 kW
 Spænding 3 x 400V
 Strømforbrug (max.) 0,64/2,2 A
 Omdr./min 1410/2840

Ventilatorer bagudkrummede HRZ 180
 Remtræk SPZ profil, tape locksystem, 1 spor

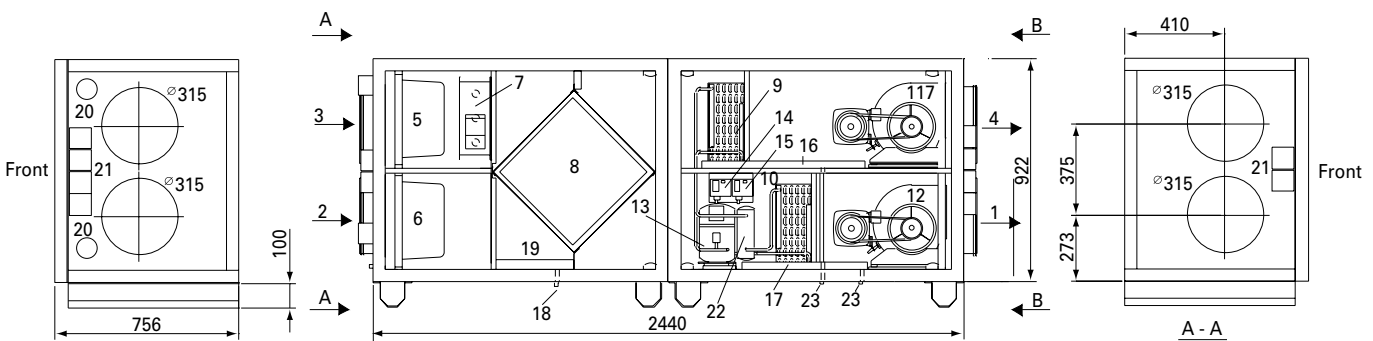
Posefilter

F5 som standard
 F7 og F8 kan leveres

By-pass spjæld med modulerende spjældmotor 24 V

Målskitse

GE 1560 VP/VPC-HG
 Mål i mm



- | | | | | |
|---------------------------|-------------------------|----------------------------|-----------------------------------|-----------------------------------|
| 1: Indblæsning | 6: Posefilter (udsugn.) | 11: Udsugningsventilator | 16: Kondensbakke | 21: El-tilslutninger |
| 2: Udsugning | 7: Bypass spjæld | 12: Indblæsningsventilator | 17: Kondensbakke | 22: Sugegasventil |
| 3: Udeluft (friskluft) | 8: Krydsvarmeveksler | 13: Kompressor | 18: Kondensafløb \varnothing 15 | 23: Kondensafløb \varnothing 25 |
| 4: Afkast | 9: Fordamper | 14: Lavtrykspresostat | 19: Kondensbakke | |
| 5: Posefilter (friskluft) | 10: Kondensator | 15: Højtrykspresostat | 20: Ventilatorvagt | |

Konstruktion

Aggregatet leveres 2-delt

Hovedmål:

(h x l x d) ekskl. studse og el-koblingsboks:

1022 x 2440 x 756 mm

Venstre sektion l = 1220 mm

Højre sektion l = 1220 mm

Kabinetopbygning: Dobbeltkapslet varmtgalvaniseret plade pulverlakeret lysgrå (RAL 7035) med 50 mm isolering (som BS 30 konstruktion)

Kanaltilslutning: \varnothing 315 mm (nippelmål) med gummiringstætning.

Krydsvarmeveksler: Søvandsbestandig aluminium

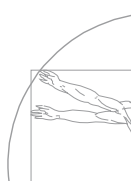
Låger: 2 låger med håndtag og lågbolte

Kondensafløb: På type VP er der 2 kondensafløbsstudse. Fra krydsvarmeveksler \varnothing 15 mm (udv.) og fra øverste køleflade \varnothing 25 mm (udv.)

På type VPC er der 3 kondensafløbsstudse. Fra krydsvarmeveksler \varnothing 15 mm (udv.), fra øverste og nederste køleflade \varnothing 25 mm (udv.)

Svingningsdæmpere: 8 stk \varnothing 50mm kan leveres som tilbehør

Vægt: 385 kg



Kapacitet

Kapacitet vinterdrift:

Udetemperatur -15°C / udsugningstemperatur 20°C RF 35%

Luftmængde		Varmeydelse varmepumpe kW	Optagen effekt kompressor kW	Total varmegenvinding kW	Indblæsnings-temperatur varmepumpe °C	Vandeftervarmeplade 3RR vand 70/50°C	
m/s	m³/h					varmeydelse kW	indbl.temperatur °C
0,250	900	5,620	1,320	10,100	23	8,160	50
0,333	1200	5,810	1,310	13,000	20	10,720	46
0,416	1500	6,000	1,300	16,320	17	13,370	43
0,500	1800	6,190	1,290	18,300	15	15,750	41

Udetemperatur -5°C / udsugningstemperatur 20°C RF 40%

Luftmængde		Varmeydelse varmepumpe kW	Optagen effekt kompressor kW	Total varmegenvinding kW	Indblæsnings-temperatur varmepumpe °C	Vandeftervarmeplade 3RR vand 70/50°C	
m/s	m³/h					varmeydelse kW	indbl.temperatur °C
0,250	900	6,200	1,550	10,400	29	6,730	51
0,333	1200	6,480	1,420	12,200	25	9,270	48
0,416	1500	6,720	1,350	13,700	22	11,690	45
0,500	1800	6,990	1,290	15,300	20	13,870	42

Udetemperatur 5 °C / udsugningstemperatur 20°C RF 45%

Luftmængde		Varmeydelse varmepumpe kW	Optagen effekt kompressor kW	Total varmegenvinding kW	Indblæsnings-temperatur varmepumpe °C	Vandeftervarmeplade 3RR vand 70/50°C	
m/s	m³/h					varmeydelse kW	indbl.temperatur °C
0,250	900	6,950	1,610	9,750	37	4,780	52
0,333	1200	7,220	1,500	10,800	32	7,220	50
0,416	1500	7,390	1,400	11,830	28	9,660	48
0,500	1800	7,650	1,300	12,850	26	11,580	46

Udetemperatur 15°C / udsugningstemperatur 20°C RF 50%

Luftmængde		Varmeydelse varmepumpe kW	Optagen effekt kompressor kW	Total varmegenvinding kW	Indblæsnings-temperatur varmepumpe °C	Vandeftervarmeplade 3RR vand 70/50°C	
m/s	m³/h					varmeydelse kW	indbl.temperatur °C
0,250	900	7,400	1,950	8,260	42	3,480	53
0,333	1200	7,740	1,740	8,890	37	5,710	51
0,416	1500	8,080	1,580	9,280	33	7,940	48
0,500	1800	8,540	1,440	9,790	31	9,650	46

Der er i tallene ikke taget hensyn til tilisning og afrimning af køleflade.

Kapacitet sommerdrift:

Luftmængde (minimum) 1500 m³/h, udsugningstemperatur 26°C RF 50%

Udetemperatur °C	Relativ fugtighed %	Total køleydelse kW	Optagen effekt kompressor kW	Indblæsnings-temperatur °C
26	60	7,670	2,020	15
30	50	7,200	2,280	17
34	40	6,920	2,500	19



Lyddata

Målepunkt	1 m foran aggregat		Udsugningskanal		Indblæsningskanal	
	1/2	1/1	1/2	1/1	1/2	1/1
Luftmængde	Lwo dB		Lwu dB		Lwi dB	
125 Hz	52	61	55	72	68	80
250 Hz	41	54	56	73	69	82
500 Hz	37	47	55	72	67	80
1000 Hz	31	44	52	69	64	78
2000 Hz	30	43	47	65	61	74
4000 Hz	27	41	44	61	57	70
Gennemsn.	Lo dB(A)		Lwu dB(A)		Lwi dB(A)	
	44	53	57	74	71	83

Lyddata: 1/2 er målt ved luftmængde 800 m³/h og 1/1 luftmængde ved 1400 m³/h.

Målepunkt i udsugnings- og indblæsningskanal er 1 m fra aggregat.

Automatik

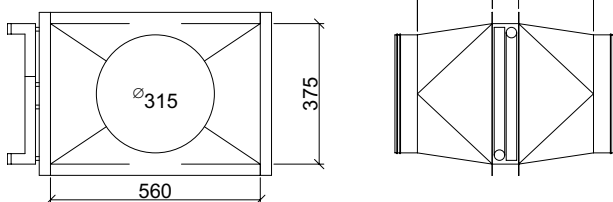
Til GE 1560 VP/VPC kan leveres komplet automatik bestående af el-tavle med Optima programmerings- og displaytastatur, der viser funktioner og drifttilstand, samt fjernbetjeningspanel hvorpå der let kan ændres ved anlæggets aktuelle drifttilstand.

Vandeftervarmeplade - tilbehør

2000 VA

Der kan leveres vandeftervarmeplade med 3 rørrækker for kanalmontering $\varnothing 315$ mm. Vandtilslutning 3/4" RG.

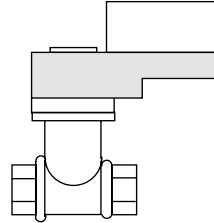
Mål i mm



Kapacitet:
Se kapacitetstabel for varmepumpe/vandeftervarmeplade på forrige side.

Motorventil - tilbehør

Motorventil kan leveres til styring af vandeftervarmeplade. Tilslutning 1/2" RG. EI-tilslutning 24 V AC. Udgang 0-10 V.



EI-eftervarmeplade - tilbehør

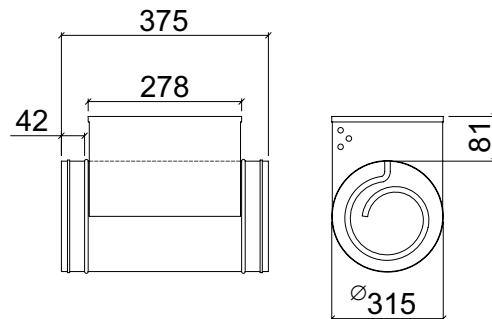
Der kan leveres el-eftervarmeplade til indbygning i $\varnothing 315$ mm kanal. $\varnothing 315$ mm (nippelmål) med gummiringstætning. EI-eftervarmeplade for kanalmontering.

Effekt: 9,0 kW
Spænding: 3 x 400 V
Strømforbrug: 3 x 13,1 A
Styring: Trinløs 0-10 V

Sikring af el-eftervarmeplade:

1 stk. 120°C brandtermostat med manuel reset, 1 stk. 70°C overhedningssikring med automatisk genindkobling.

Mål i mm



Spjæld - tilbehør

Udeluftspjæld med motor 24 V AC for kanalmontering. Afkastspjæld med motor 24 V AC for kanalmontering