

GE 2070 VP/VPC

Produktbeskrivelse

GE 2070 VP er et komplet ventilationsaggregat indeholdende krydsvarmeveksler, by-pass, varmepumpe til opvarmning af indblæsningsluften, indblæsnings- og udsugningsventilator med 2 hastighedsmotorer, posefiltre F5.

GE 2070 VPC indeholder desuden udstyr, så varmepumpen også kan køle indblæsningsluften.

Til styring af aggregatet anvendes Genvex Optima varmepumpestyring.



GE 2070 VP/VPC kan leveres med følgende tilbehør:

- Udeluft- og afkastspjæld
- Med tag + sealing for udendørs montage
- Coating af køleflader (ved brug i svømmehal)
- Vandeftervarmeplade (for kanalmontage)
- El-eftervarmeplade (for kanalmontage)
- Posefiltre F7
- Filtervagter
- Vandfrosttermostat
- Ventilatorvagt
- Svingningsdæmpere

Anvendelse

Vinterdrift:

GE 2070 VP anvendes til ventilationsanlæg, hvor der ønskes udsugning og indblæsning samtidig med at energien i udsugningsluften bruges til opvarmning af indblæsningsluften. Energien genvindes først af en krydsvarmeveksler og dernæst af en varmepumpe der efteropvarmer indblæsningsluften.

Sommerdrift:

Ved kølebehov vil by-pass spjældet lede udeluften uden om krydsvarmeveksleren.

Ønsker man at kunne køle indblæsningsluften, anvendes GE 2070 VPC, som er med indbygget køleautomatik.

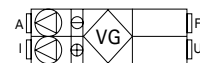
Typer

GE 2070 VP/VPC



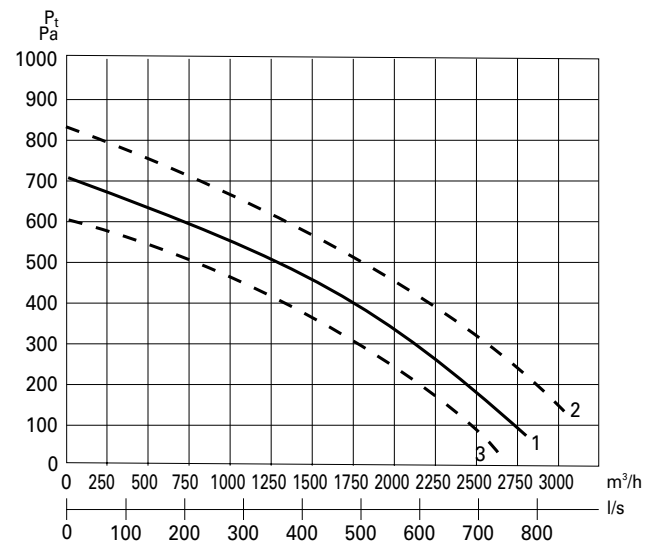
F = Udeluft U = Udsugning
A = Afkast I = Indblæsning

GE 2070 VP/VPC



Ydelse

Ydelsesdiagrammet viser det disponible totale tryk (P_t) der er til rådighed til kanalsystemet på både udsugnings- og indblæsningssiden. Tryktab i aggregatet er fratrukket.



GE 2070 VP og GE 2070 VPC:

Varmepumpen kræver følgende minimum luftmængder:

Vinterdrift: 1200 m³/h

Sommerdrift: 2000 m³/h

Kurve 1: 1/1 hastighed med remtræk 7

Kurve 2: 1/1 hastighed med remtræk 8

Kurve 3: 1/1 hastighed med remtræk 9



Tekniske data

El-tilslutning

Med varmepumpe..... 3 x 400 V +N+PE, 16 A, 50 Hz
 Med varmepumpe og vandeftervarmefflade... 3 x 400 V +N+PE, 25 A, 50 Hz
 Med varmepumpe og el-eftervarmefflade..... 3 x 400 V +N+PE, 40 A, 50 Hz

Varmepumpens arbejdsområde -15°C / 35°C
 Kompressor Copeland Scroll..... ZR 40
 Spænding 3 x 400 V
 Optagen effekt (max.)..... 3,2 kW
 Strømforbrug (i drift max.) 6,2 A
 Kølemedie R407C R407C

Motorer:

Normmotorer IEC
 Isoleringklasse B
 Tæthedsklasse IP54

Motorstørrelse (2 motorer):

Dahlanderviklede motorer:
 1/2 / 1/1 hastighed
 Pr. motor:
 Optagen effekt (max.) 0,37/1,5 kW
 Spænding 3 x 400V
 Strømforbrug (max.) 0,9/3,5 A
 Omdr./min 1410/2840
 Ventilatorer bagudkrummede HRZ 200
 Remtræk SPZ profil, tape locksystem, 1 spor

Posefilter

F5 som standard
 F7 og F8 kan leveres

By-pass spjæld med modulerende spjældmotor 24 V

Konstruktion

Aggregatet leveres 3-delt

Hovedmål:

(h x l x d) ekskl. studse og el-koblingsboks:
 1112 x 3067 x 846 mm
 Venstre sektion l = 907 mm
 Midtsektion l = 780 mm
 Højre sektion l = 1380 mm

Kabinetopbygning: Dobbeltkapslet varmtgalvaniseret plade pulverlakeret lysgrå (RAL 7035) med 50 mm isolering (som BS 30 konstruktion)

Kanaltilslutning: $\varnothing 400$ mm (nippelmål) med gummiringstætning.

Krydsvarmeveksler: Søvandsbestandig aluminium

Låger: 3 låger med håndtag og lågbolte

Kondensafløb: På type VP er der 2 kondensafløbsstudse. Fra krydsvarmeveksler $\varnothing 15$ mm (udv.) og fra øverste køleflade $\varnothing 25$ mm (udv.)
 På type VPC er der 3 kondensafløbsstudse. Fra krydsvarmeveksler $\varnothing 15$ mm (udv.), fra øverste og nederste køleflade $\varnothing 25$ mm (udv.)

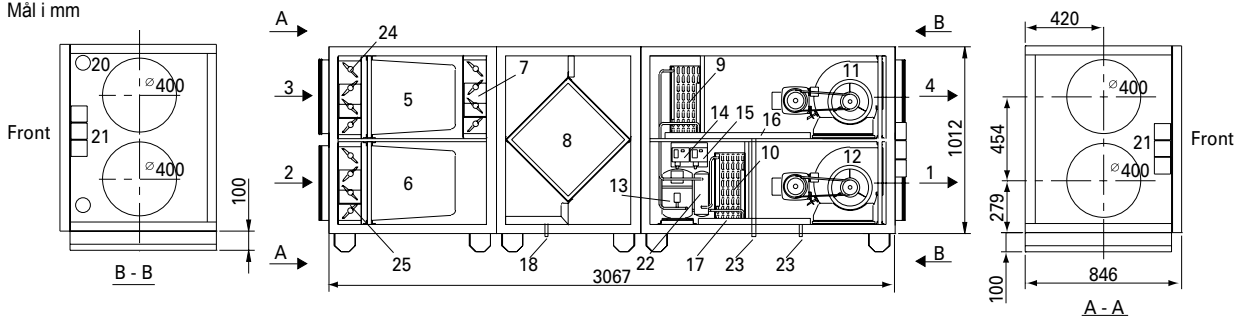
Svingningsdæmpere: 12 stk $\varnothing 50$ mm kan leveres som tilbehør

Vægt: 440 kg

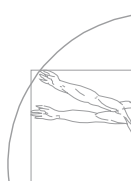
Målskitse

GE 2070 VP/VPC-HG

Mål i mm



- | | | | | |
|---------------------------|-------------------------|----------------------------|-----------------------------------|-----------------------------------|
| 1: Indblæsning | 6: Posefilter (udsugn.) | 11: Udsugningsventilator | 16: Kondensbakke | 21: El-tilslutninger |
| 2: Udsugning | 7: Bypass spjæld | 12: Indblæsningsventilator | 17: Kondensbakke | 22: Sugegasventil |
| 3: Udeluft (friskluft) | 8: Krydsvarmeveksler | 13: Kompressor | 18: Kondensafløb $\varnothing 15$ | 23: Kondensafløb $\varnothing 25$ |
| 4: Afkast | 9: Fordamper | 14: Lavtrykspresostat | 19: Kondensbakke | 24: Friskluftspjæld |
| 5: Posefilter (friskluft) | 10: Kondensator | 15: Højtrykspresostat | 20: Ventilatorvagt | 25: Afkastspjæld |



Kapacitet

Kapacitet vinterdrift:

Udetemperatur -15°C / udsugningstemperatur 20°C RF 35%

Luftmængde		Varmeydelse varmepumpe kW	Optagen effekt kompressor kW	Total varme- genvinding kW	Indblæsnings- temperatur varmepumpe °C	Vandeftervarmeplade 3RR vand 70/50°C	
m/s	m³/h					varmeydelse kW	indbl.temperatur °C
0,333	1200	6,790	1,820	14,680	21	10,400	47
0,444	1600	7,000	1,800	17,400	17	13,940	43
0,555	2000	7,230	1,790	20,400	15	16,810	40
0,666	2400	7,480	1,790	23,660	14	19,220	38

Udetemperatur -5°C / udsugningstemperatur 20°C RF 40%

Luftmængde		Varmeydelse varmepumpe kW	Optagen effekt kompressor kW	Total varme- genvinding kW	Indblæsnings- temperatur varmepumpe °C	Vandeftervarmeplade 3RR vand 70/50°C	
m/s	m³/h					varmeydelse kW	indbl.temperatur °C
0,333	1200	7,620	2,020	13,050	27	8,700	48
0,444	1600	7,870	1,920	15,760	24	11,480	45
0,555	2000	8,090	1,840	17,680	21	14,380	42
0,666	2400	8,350	1,780	19,580	19	16,950	40

Udetemperatur 5°C / udsugningstemperatur 20°C RF 45%

Luftmængde		Varmeydelse varmepumpe kW	Optagen effekt kompressor kW	Total varme- genvinding kW	Indblæsnings- temperatur varmepumpe °C	Vandeftervarmeplade 3RR vand 70/50°C	
m/s	m³/h					varmeydelse kW	indbl.temperatur °C
0,333	1200	8,260	2,030	11,830	34	6,630	50
0,444	1600	8,620	2,010	13,050	29	9,700	47
0,555	2000	8,980	1,960	14,960	27	11,930	44
0,666	2400	9,350	1,900	16,320	25	14,200	42

Udetemperatur 15°C / udsugningstemperatur 20°C RF 50%

Luftmængde		Varmeydelse varmepumpe kW	Optagen effekt kompressor kW	Total varme- genvinding kW	Indblæsnings- temperatur varmepumpe °C	Vandeftervarmeplade 3RR vand 70/50°C	
m/s	m³/h					varmeydelse kW	indbl.temperatur °C
0,333	1200	9,550	2,750	10,600	41	4,460	52
0,444	1600	9,980	2,480	11,420	36	7,170	49
0,555	2000	10,420	2,200	12,240	33	9,430	47
0,666	2400	11,250	2,050	13,040	31	11,420	45

Der er i tallene ikke taget hensyn til tilisning og afrimning af køleflade.

Kapacitet sommerdrift:

Luftmængde (minimum) 2000 m³/h, udsugningstemperatur 26°C RF 50%

Udetemperatur	Relativ fugtighed	Total køleydelse kW	Optagen effekt kompressor kW	Indblæsnings- temperatur °C
°C	%			
26	60	9,650	2,800	15
30	50	9,170	3,050	17
34	40	8,800	3,300	19



Lyddata

Målepunkt	1 m foran aggregat		Udsugningskanal		Indblæsningskanal	
	1/2	1/1	1/2	1/1	1/2	1/1
Luftmængde						
	Lwo dB		Lwu dB		Lwi dB	
125 Hz	52	61	55	73	69	81
250 Hz	41	54	57	74	70	82
500 Hz	37	47	56	73	68	80
1000 Hz	31	44	53	70	65	78
2000 Hz	30	43	48	66	62	75
4000 Hz	27	41	45	62	58	70
Gennemsn.	Lo dB(A)		Lwu dB(A)		Lwi dB(A)	
	44	53	58	75	72	84

Lyddata: 1/2 er målt ved luftmængde 1200 m³/h og 1/1 luftmængde ved 2000 m³/h.

Målepunkt i udsugnings- og indblæsningskanal er 1 m fra

Automatik

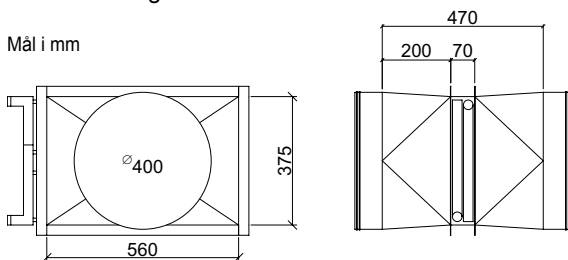
Til GE 2070 VP/VPC kan leveres komplet automatik bestående af el-tavle med Optima programmerings- og displaytastatur, der viser funktioner og drifttilstand, samt fjernbetjeningspanel hvorpå der let kan ændres ved anlæggets aktuelle drifttilstand.

Vandeftervarmeplade - tilbehør

3000 VA

Der kan leveres vandeftervarmeplade med 3 rørrækker for kanalmontage \varnothing 400 mm. Vandtilslutning 3/4" RG.

Mål i mm

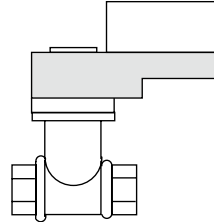


Kapacitet:

Se kapacitetstabel for varmepumpe/vandeftervarmeplade på forrige side.

Motorventil - tilbehør

Motorventil kan leveres til styring af vandeftervarmeplade. Tilslutning 1/2" RG. EI-tilslutning 24 V AC. Udgang 0-10 V.



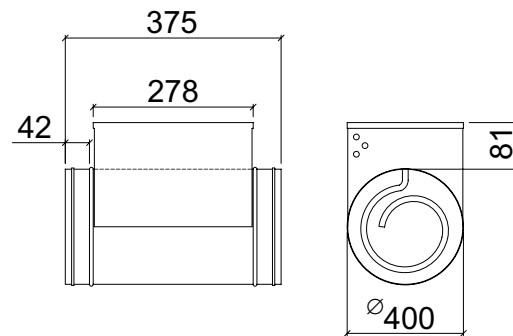
EI-eftervarmeplade - tilbehør

Der kan leveres el-eftervarmeplade til indbygning i \varnothing 400 mm kanal. \varnothing 400 mm (nippelmål) med gummiringstætning. EI-eftervarmeplade for kanalmontage.

Effekt: 12,0 kW
 Spænding: 3 x 400 V
 Strømforbrug: 3 x 17,4 A
 Styring: Trinløs 0-10 V
 Sikring af el-eftervarmeplade:

1 stk. 120°C brandtermostat med manuel reset, 1 stk. 70°C overhednings-sikring med automatisk genindkobling.

Mål i mm



Spjæld - tilbehør

Udeluftspjæld med motor 24 V AC indbygget i aggregat. Afkastspjæld med motor 24 V AC indbygget i aggregat.