

## Produktbeskrivelse

GE 2090 er et ventilationsaggregat indeholdende modstrømsvarmeveksler, indblæsnings- og udsugningsventilator med remtræk og 1-hastighedsmotor, posefiltre F5 samt indvendig bypass.

GE 2090 kan leveres med følgende tilbehør:

- Køleaggregat 2090 C
- Tag + sealing for udendørs montage
- Pulverlakeret lysgrå (RAL 7035)
- 2 hastighedsmotorer (Dahlandervikling)
- Ventilatorer med bagudkrummede skovle
- Andre motorstørrelser og gearing af remtræk
- Vandeftervarmeplade med 2 eller 3 rørrækker
- Eleftervarmeplade (for kanalmontering)
- Friskluftspjæld med springreturn motor
- Friskluftspjæld med motor
- Afkastspjæld med motor
- Filtre F7 eller F8
- Vandfrosttermostat
- Filtervagter
- Ventilatorvagter
- Tilisningsvagt
- Svingningsdæmpere
- Pulverlakeret i andre farver

## Anvendelse

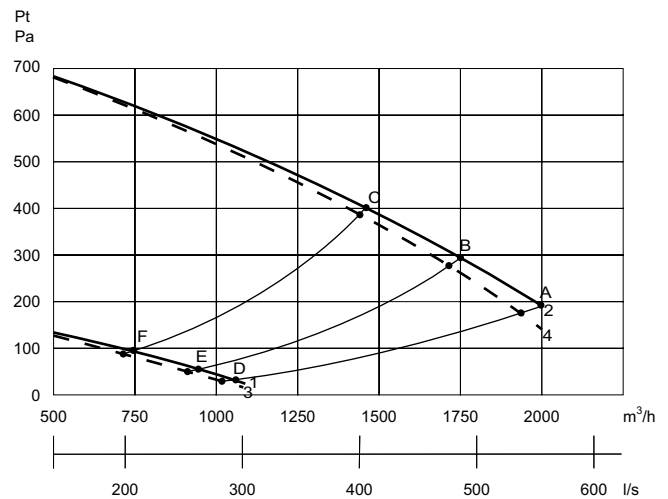
GE 2090 anvendes til ventilationsanlæg, hvor man ønsker udsugning og indblæsning samtidig med, at man ønsker en høj genvindingsgrad (virkningsgrad).

Har man behov for køling, kan køleaggregat 2090 C kobles direkte til GE 2090 aggregatet.



## Ydelse

Ydelsesdiagrammet viser det disponible tryk ( $P_t$ ), der er til rådighed til kanalsystemet på både indblæsnings- og udsugningssiden. Tryktab i aggregatet er fratrukket.

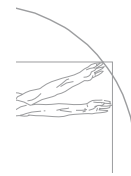


De fuldt optrukne linier er GE 2090 ved henholdsvis 1/2 (1) og 1/1 (2) hastighed.

De stiplede linier er GE 2090 + 2090 C ved henholdsvis 1/2 (3) og 1/1 (4) hastighed.

Optagen effekt (pr. ventilator).

	A	B	C	D	E	F
kW	1,100	1,000	0,900	0,250	0,240	0,220



## Konstruktion

### Hovedmål:

(h x l x d) incl. understøtninger og excl. studse og elkoblingsboksse.

1152 x 2662 x 756 mm

Aggregatet leveres 3-delt.

Leveres aggregatet med kølesektion, bliver den samlede længde 3432 mm.

### Kabinetopbygning:

Dobbeltkapslet varmgalvaniseret plade med 50 mm isolering (som BS 30 konstruktion)

### Kanaltilslutning:

∅315 mm (nippelmål) med gummiringstætning

### Låger:

4 låger med håndtag og lågbolte. 1 låge med skruer.

Kølesektion 2 låger

### Modstrømsvarmeveksler:

Søvandsbestandig aluminium

### Kondensafløb:

Rustfri studs ∅25 mm (udv.) på varmeveksler- og kølesektion

### Posefiltre:

F5 er standard både på indblæsnings- og udsugnings-siden.

F7 og F8 kan leveres som tilbehør.

### Bypass:

Bypass er standard og er monteret på udsugningssiden.

### Vandeftervarmefflade:

Vandeftervarmefflade 2 eller 3 rørrækker kan leveres indbygget i aggregatet.

### Ei-eftervarmefflade:

Eieftervarmefflade leveres til kanalmontering på indblæsningskanalen. Kanaltilslutning ∅315 mm (nippelmål)

### Svingningsdæmpere:

∅50 mm kan leveres som tilbehør.

### Vægt:

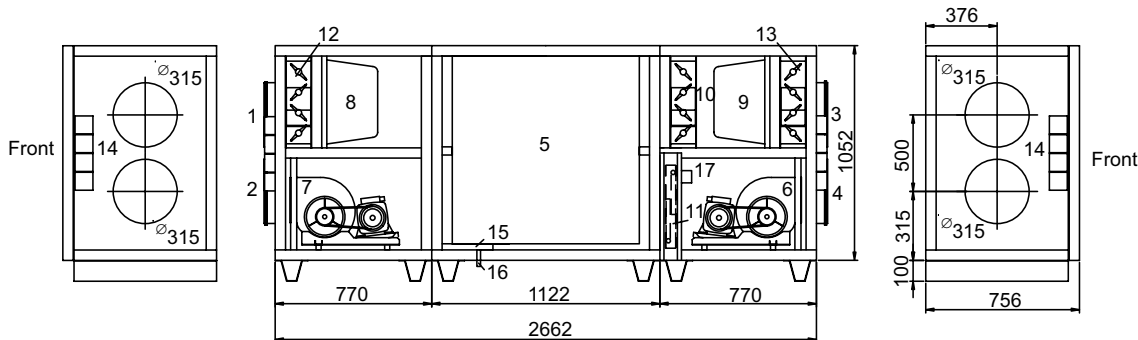
477 kg (135+190+152 kg)

Kølesektion 172 kg

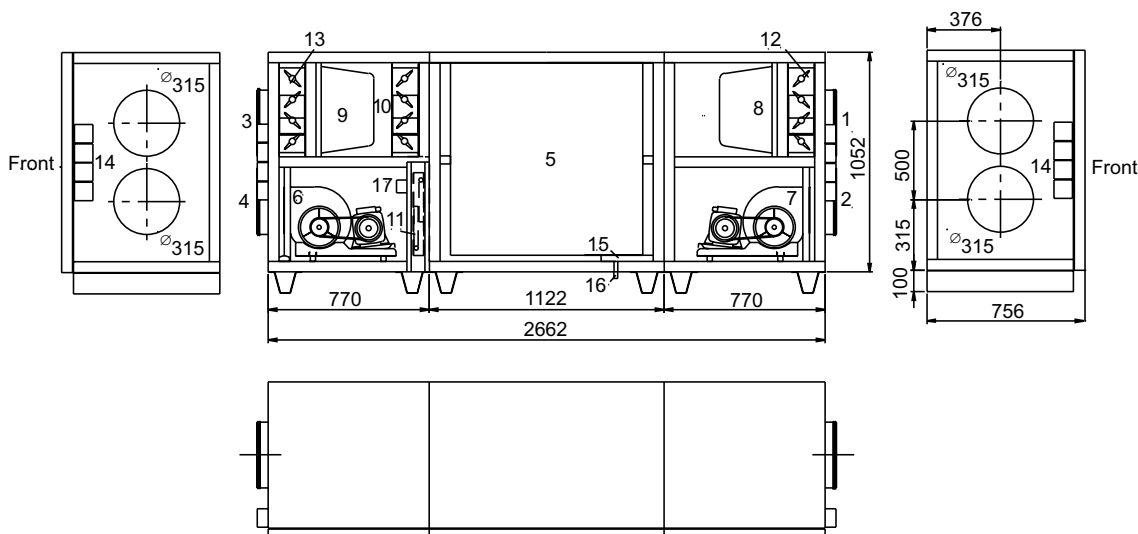
## Målskitse

Mål i mm

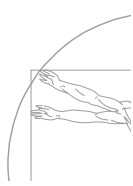
GE 2090 H - højrevendt:



GE 2090 V - venstrevendt:



- |                           |                          |                         |
|---------------------------|--------------------------|-------------------------|
| 1: Friskluft (udluft)     | 7: Udsugningsventilator  | 13: Afkastspjæld        |
| 2: Afkast                 | 8: Friskluftfilter       | 14: Eltilslutningsdåser |
| 3: Udsugning              | 9: Udsugningsfilter      | 15: Kondensvandsbakke   |
| 4: Indblæsning            | 10: Bypassspjæld         | 16: Kondensafløb ∅25 mm |
| 5: Modstrømsvarmeveksler  | 11: Vandeftervarmefflade | 17: Vandfrosttermostat  |
| 6: Indblæsningsventilator | 12: Friskluftspjæld      |                         |



## Tekniske data

### Eltilslutning

Med vandeftervarmefflade..... 3x400 V + N + PE, 10 A, 50 Hz  
 Med eleftervarmefflade..... 3x400 V + N + PE, 25 A, 50 Hz  
 Med køleaggregat..... 3x400 V + N + PE, 16 A, 50 Hz

### Motorer:

Normmotorer ..... IEC  
 Isoleringsklasse ..... B  
 Tæthedsklasse ..... IP 54  
 Spænding ..... 3x400 V

### Motorstørrelse (2 motorer) 1/1 hastighed:

Omdr./min. .... 1410  
 Optagen effekt (max. pr. motor)..... 1,1 kW  
 Strømforbrug (max. pr. motor)..... 2,6 A

### Dahlanderviklede motorer 1/2 / 1/1 hastighed:

Omdr./min. .... 700/1420  
 Optagen effekt (max. pr. motor)..... 0,25/1,0 kW  
 Strømforbrug (max. pr. motor)..... 1,0/2,5 A  
 Ventilator..... GE-D 200-180  
 Remtræk..... SPZ profil, tape locksystem, 1 spor

### Standard remskiver:

Indblæsningsmotor/ventilator .....  $\varnothing d/\varnothing d$   $\varnothing 125/\varnothing 85$  mm  
 Udsugningsmotor/ventilator.....  $\varnothing d/\varnothing d$   $\varnothing 125/\varnothing 85$  mm

### Bypassspjæld:

Med modulerende motor ..... 24 V

### Ventilatorer med bagudkrummede skovle (ikke standard):

Ventilator..... HRZ 180

### Motorstørrelse (2 motorer) 1/1 hastighed:

Omdr./min. .... 2835  
 Optagen effekt (max. pr. motor)..... 1,1 kW  
 Strømforbrug (max. pr. motor)..... 2,6 A

### Dahlanderviklede motorer 1/2 / 1/1 hastighed:

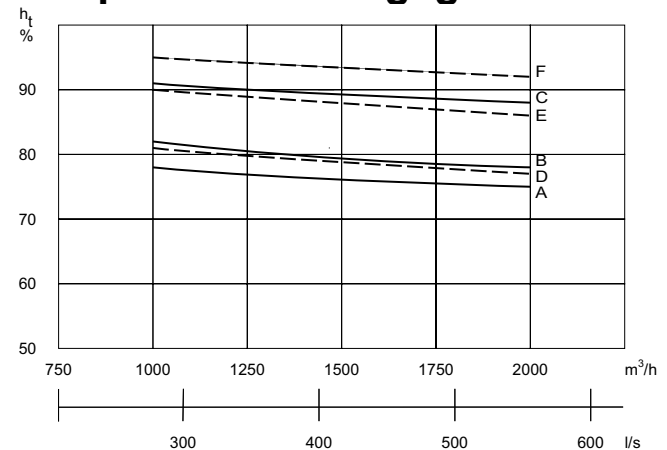
Omdr./min. .... 1405/2840  
 Optagen effekt (max. pr. motor)..... 0,25/0,9 kW  
 Strømforbrug (max. pr. motor)..... 0,65/2,2 A  
 Remtræk dimensioneres efter opgave.

## Lyddata

Målepunkt	1 m foran aggregat	Udsugningskanal	Indblæsningskanal
Luftmængde	1/2 - 1/1	1/2 - 1/1	1/2 - 1/1
	Lo dB	Lwu dB	Lwi dB
63 Hz	57 65	66 80	80 91
125 Hz	52 62	59 76	83 92
250 Hz	49 56	57 75	78 90
500 Hz	36 43	50 64	77 87
1000 Hz	32 40	49 62	68 81
2000 Hz	28 36	44 60	62 77
4000 Hz	22 29	34 54	56 65
8000 Hz	- 23	26 51	54 59
Gennemsnit	Lo dB(A)	Lwu dB(A)	Lwi dB(A)
	41 53	52 70	78 90

1/2: er målt ved 1000 m<sup>3</sup>/h 1/1: er målt ved 1800 m<sup>3</sup>/h

## Temperaturvirkningsgrad



Temperaturvirkningsgrad, Massestrømmen $m_{ind} = m_{ud}$		A	B	C	D	E	F
Udsugning	°C	20	20	20	20	20	20
Relativ fugtighed	%	30	50	70	30	50	70
Udeluft	°C	4	4	4	-12	-12	-12

Der er ikke taget hensyn til evt. tilslutning af varmeveksler ved lave udetemperaturer.

## Automatik

Til GE 2090 kan leveres komplet automatik bestående af eltavle med Optima programmerings- og displaytastatur, der viser funktioner og driftstilstand.

Genvex automatik Optima

## El-eftervarmefflade - tilbehør

### 2090 EL

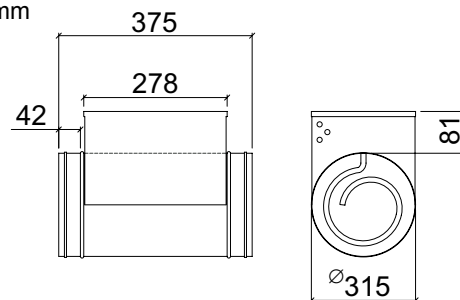
Der kan leveres el-eftervarmefflade til indbygning i  $\varnothing 315$  mm kanal.  $\varnothing 315$  mm (nippelmål) med gummiringstætning.

El-eftervarmefflade for kanalmontage.

Effekt: 9,0 kW  
 Spænding: 3 x 400 V  
 Strømforbrug: 3 x 13,1 A  
 Opdeling: Trinløs 0-10 V  
 Sikring af el-eftervarmefflade:

1 stk. 120°C brandtermostat med manuel reset, 1 stk. 70°C overhedningssikring med automatisk genindkobling.

Mål i mm



## Spjæld - tilbehør

Friskluftspjæld med springreturn motor 24 V AC (med vandeftervarmefflade).

Friskluftspjæld med motor 24 V AC (med el-eftervarmefflade).

Afkastspjæld med motor 24 V AC.



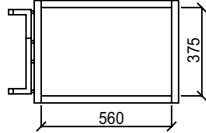
## Vandeftervarmeplade - tilbehør

### 2090 VA

Der kan leveres vandeftervarmeplade med 2 eller 3 rørrækker indbygget i aggregatet.

Vandtilslutning 3/4" RG.

Mål i mm



### Indblæsningsregulering:

Lufttilgang 12°C, luftafgang 21°C

Vand 70/40°C - 2 rørrækker

Luftmængde m³/h	Varmeydelse kW	Vandmængde l/h	Tryktab vand kPa
1400	4,3	123	0,1
1600	4,9	141	0,2
1800	5,5	158	0,2
2000	6,1	175	0,3

Lufttilgang 12°C, luftafgang 21°C

Vand 50/35°C - 2 rørrækker

Luftmængde m³/h	Varmeydelse kW	Vandmængde l/h	Tryktab vand kPa
1400	4,3	246	0,5
1600	4,9	282	0,6
1800	5,5	316	0,7
2000	6,1	350	0,9

### Rumregulering:

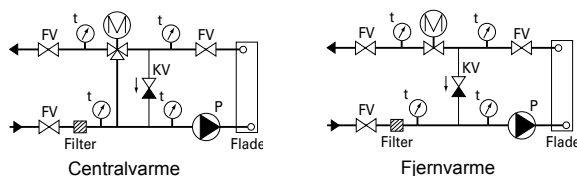
Lufttilgang 12°C - Vand 70/40°C - 3 rørrækker

Luftmængde m³/h	Varmeydelse kW	Luftafgang °C	Vandmængde l/h	Tryktab vand kPa
1400	12,2	38	350	1,2
1600	13,2	36	379	1,4
1800	14,2	35	408	1,5
2000	15,1	34	434	1,7

Lufttilgang 12°C - Vand 50/35°C - 3 rørrækker

Luftmængde m³/h	Varmeydelse kW	Luftafgang °C	Vandmængde l/h	Tryktab vand kPa
1400	8,9	31	511	2,4
1600	9,7	30	556	2,8
1800	10,4	29	597	3,2
2000	11,0	28	632	3,6

Ved tilslutning til centralvarme/fjernvarme kan følgende diagrammer anvendes:



## Dimensionering af motorventil

Fra varmepladernes kapacitetstabeller kan den dimensionerede vandmængde aflæses, og i nedennævnte tabel kan ventilstørrelser vælges for både 2- og 3-vejsventiler.

Størrelse ventil	Vandmængde l/h	Kws værdi	Tryktab vand kPa
15-0,63	10-240	0,63	3-15
15-1,0	240-400	1,0	7-15
15-1,6	400-750	1,6	7-15
20-2,5	750-1100	2,5	8-15

## Køleaggregat - tilbehør

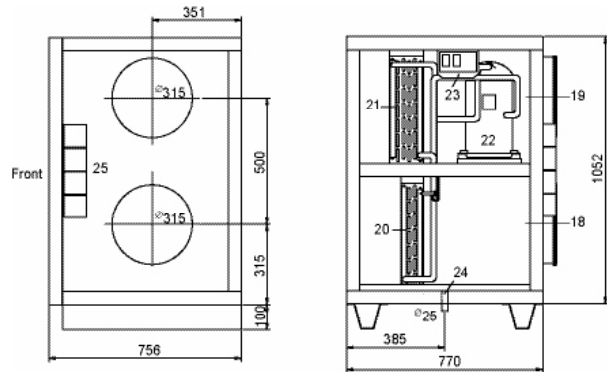
### 2090 C

Køleaggregatet 2090 C kan kobles direkte på GE 2090 på indblæsnings- og udsugningssiden.

2090 C-H højrevendt (som måltæning):

2090 C-V venstrevendt

Mål i mm



- 18: Indblæsning
- 19: Udsugning
- 20: Fordamper (køleflade)
- 21: Kondensator

- 22: Kompressor
- 23: HP/LP pressostat
- 24: Kondens afløb  $\varnothing$ 25 mm
- 25: Eltilslutningsdåser

### Tekniske data

#### Kompressor:

Scroll.....	ZR 28
Spænding .....	3 x 400 V
Strømforbrug (max) .....	6,3 A

#### Kapacitet

Luftmængde 1800 m³/h, udsugningstemperatur 26°C RF 50%

Udetemp. °C	Relativ fugtighed %	Total køle- ydelse kW	Optagen effekt kompressor kW	Indblæsnings- temperatur °C
26	60	9,120	2,150	16
30	50	8,940	2,320	19
34	40	8,710	2,610	21

#### Automatik

Køleydelsens kapacitet reguleres modulerende mellem 15% til 100% ved en energioptimering af kompressoren med frekvens- og pulsregulering.