

GE 3080 VP/VPC

Produktbeskrivelse

GE 3080 VP er et komplet ventilationsaggregat indeholdende krydsvarmeveksler, by-pass, varmepumpe til opvarmning af indblæsningsluften, indblæsnings- og udsugningsventilator med 2 hastigheds-motorer, posefiltre F5.

GE 3080 VPC indeholder desuden udstyr, så varmepumpen også kan køle indblæsningsluften.

Til styring af aggregatet anvendes Genvex Optima varmepumpestyring.



GE 3080 VP/VPC kan leveres med følgende tilbehør:

- Udeluft- og afkastspjæld
- Med tag + sealing for udendørs montage
- Coating af køleflader (ved brug i svømmehal)
- Vandeftervarmeplade (for kanalmontage)
- El-eftervarmeplade (for kanalmontage)
- Posefiltre F7
- Filtervagter
- Vandfrosttermostat
- Ventilatorvagt
- Svingningsdæmpere

Anvendelse

Vinterdrift:

GE 3080 VP anvendes til ventilationsanlæg, hvor der ønskes udsugning og indblæsning samtidig med at energien i udsugningsluften bruges til opvarmning af indblæsningsluften. Energien genvindes først af en krydsvarmeveksler og dernæst af en varmepumpe der efteropvarmer indblæsningsluften.

Sommerdrift:

Ved kølebehov vil by-pass spjældet lede udeluften uden om krydsvarmeveksleren.

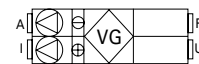
Ønsker man at kunne køle indblæsningsluften, anvendes GE 3080 VPC, som er med indbygget køleautomatik.

Typer

GE 3080 VP/VPC



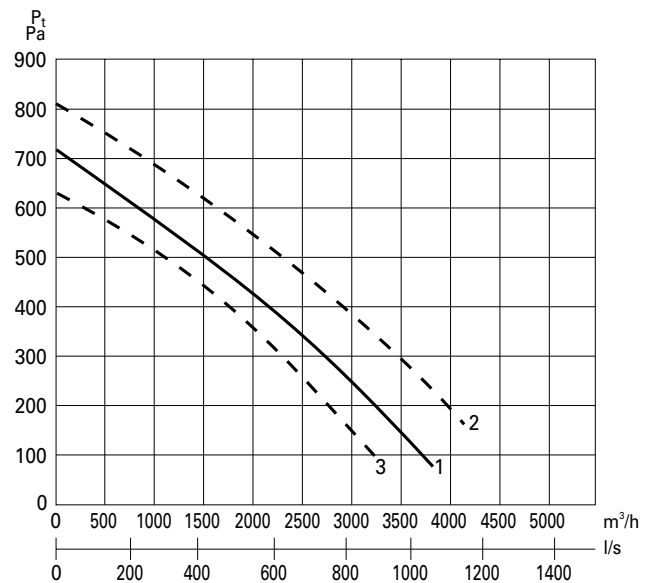
GE 3080 VP/VPC



F = Udeluft U = Udsugning
A = Afkast I = Indblæsning

Ydelse

Ydelsesdiagrammet viser det disponible totale tryk (P_t) der er til rådighed til kanalsystemet på både udsugnings- og indblæsningssiden. Tryktab i aggregat er fratrukket.



GE 3080 VP og GE 3080 VPC:

Varmepumpen kræver følgende minimum luftmængder:

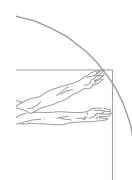
Vinterdrift: 1800 m³/h

Sommerdrift: 3000 m³/h

Kurve 1: 1/1 hastighed med remtræk 7

Kurve 2: 1/1 hastighed med remtræk 8

Kurve 3: 1/1 hastighed med remtræk 9



Tekniske data

El-tilslutning

Med varmepumpe..... 3 x 400 V +N+PE, 16 A, 50 Hz
 Med varmepumpe og vandeftervarmefflade... 3 x 400 V +N+PE, 25 A, 50 Hz
 Med varmepumpe og el-eftervarmefflade..... 3 x 400 V +N+PE, 50 A, 50 Hz

Varmepumpens arbejdsområde -15°C / 35°C
 Kompressor Copeland Scroll..... ZR 61
 Spænding 3 x 400 V
 Optagen effekt (max.)..... 4,9 kW
 Strømforbrug (i drift max.) 6,1 A
 Kølemedie R407C R407C

Motorer:

Normmotorer IEC
 Isoleringklasse B
 Tæthedsklasse IP54

Motorstørrelse (2 motorer):

Dahlanderviklede motorer:
 1/2 / 1/1 hastighed
 Pr. motor:
 Optagen effekt (max.)..... 0,5/2,0 W
 Spænding 3 x 400 V
 Strømforbrug (max.) 1,9/4,8 A
 Omdr./min. 700/1415

Ventilatorer bagudkrummede HRZ 225
 Remtræk..... SPZ profil, tape locksystem, 1 spor

Posefilter

F5 som standard
 F7 og F8 kan leveres

By-pass spjæld med modulerende spjældmotor 24 V

Konstruktion

Aggregatet leveres 3-delt

Hovedmål:

(h x l x d) ekskl. studse og el-koblingsboks:

1312 x 3410 x 1020 mm

Venstre sektion l = 1000 mm

Midt sektion l = 960 mm

Højre sektion l = 1450 mm

Kabinetopbygning: Dobbeltkapslet varmtgalvaniseret plade pulverlakeret lysgrå (RAL 7035) med 50 mm isolering (som BS 30 konstruktion)

Kanaltilslutning: \varnothing 500 mm (nippelmål) med gummi-ringstætning.

Krydsvarmeveksler: Søvandsbestandig aluminium

Låger: 3 låger med håndtag og lågbolte

Kondens afløb: På type VP er der 2 kondens afløbsstudse. Fra krydsvarmeveksler \varnothing 15 mm (udv.) og fra øverste køleflade \varnothing 25 mm (udv.)

På type VPC er der 3 kondens afløbsstudse. Fra krydsvarmeveksler \varnothing 15 mm (udv.), fra øverste og nederste køleflade \varnothing 25 mm (udv.)

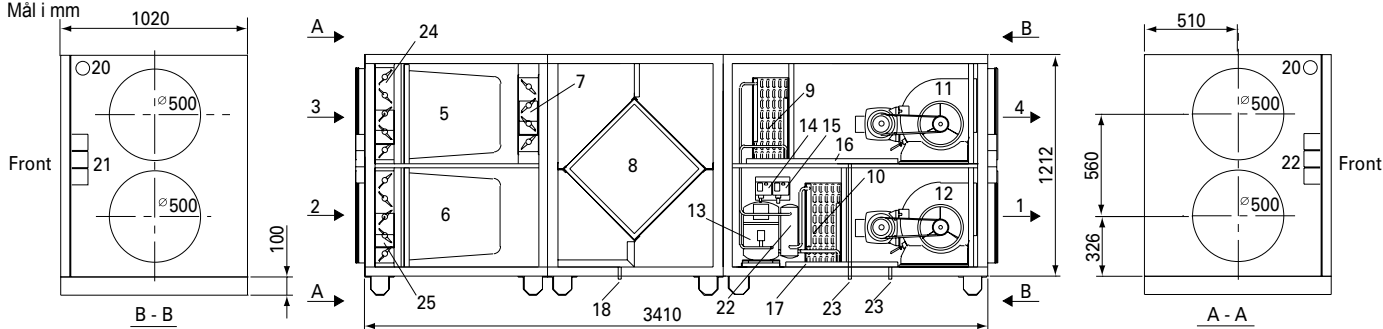
Svingningsdæmpere: 12 stk \varnothing 50mm kan leveres som tilbehør

Vægt: 560 kg

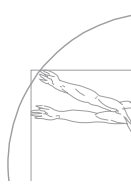
Målskitse

GE 3080 VP/VPC-HG

Mål i mm



- | | | | | |
|---------------------------|-------------------------|----------------------------|------------------------------------|------------------------------------|
| 1: Indblæsning | 6: Posefilter (udsugn.) | 11: Udsugningsventilator | 16: Kondensbakke | 21: El-tilslutninger |
| 2: Udsugning | 7: Bypass spjæld | 12: Indblæsningsventilator | 17: Kondensbakke | 22: Sugegasventil |
| 3: Udeluft (friskluft) | 8: Krydsvarmeveksler | 13: Kompressor | 18: Kondens afløb \varnothing 15 | 23: Kondens afløb \varnothing 25 |
| 4: Afkast | 9: Fordamper | 14: Lavtrykspresostat | 19: Kondensbakke | 24: Friskluftspjæld |
| 5: Posefilter (friskluft) | 10: Kondensator | 15: Højtrykspresostat | 20: Ventilatorvagt | 25: Afkastspjæld |



Kapacitet

Kapacitet vinterdrift:

Udetemperatur -15°C / udsugningstemperatur 20°C RF 35%

Luftmængde		Varmeydelse varmepumpe kW	Optagen effekt kompressor kW	Total varmegenvinding kW	Indblæsnings-temperatur varmepumpe °C	Vandeftervarmeplade 3RR vand 70/50°C	
m/s	m³/h					varmeydelse kW	indbl.temperatur °C
0,500	1800	11,570	2,680	22,640	22	15,780	48
0,666	2400	11,990	2,670	27,600	19	20,600	44
0,833	3000	12,460	2,660	32,640	17	24,900	41
1,000	3600	14,290	2,640	36,700	15	29,200	39

Udetemperatur -5°C / udsugningstemperatur 20°C RF 40%

Luftmængde		Varmeydelse varmepumpe kW	Optagen effekt kompressor kW	Total varmegenvinding kW	Indblæsnings-temperatur varmepumpe °C	Vandeftervarmeplade 3RR vand 70/50°C	
m/s	m³/h					varmeydelse kW	indbl.temperatur °C
0,500	1800	12,450	2,950	20,810	29	12,650	50
0,666	2400	13,120	2,820	24,400	25	17,350	46
0,833	3000	13,720	2,750	27,540	22	21,800	43
1,000	3600	14,290	2,670	30,600	20	25,700	41

Udetemperatur 5°C / udsugningstemperatur 20°C RF 45%

Luftmængde		Varmeydelse varmepumpe kW	Optagen effekt kompressor kW	Total varmegenvinding kW	Indblæsnings-temperatur varmepumpe °C	Vandeftervarmeplade 3RR vand 70/50°C	
m/s	m³/h					varmeydelse kW	indbl.temperatur °C
0,500	1800	13,850	3,450	18,360	35	9,920	51
0,666	2400	14,440	3,020	21,200	31	14,100	48
0,833	3000	15,150	2,910	23,460	28	18,100	46
1,000	3600	15,900	2,720	25,700	26	21,500	43

Udetemperatur 15°C / udsugningstemperatur 20°C RF 50%

Luftmængde		Varmeydelse varmepumpe kW	Optagen effekt kompressor kW	Total varmegenvinding kW	Indblæsnings-temperatur varmepumpe °C	Vandeftervarmeplade 3RR vand 70/50°C	
m/s	m³/h					varmeydelse kW	indbl.temperatur °C
0,500	1800	14,920	3,890	16,520	42	6,650	53
0,666	2400	15,830	3,680	17,950	37	10,700	50
0,833	3000	16,830	3,460	19,300	34	14,230	48
1,000	3600	18,050	3,250	20,800	32	17,200	46

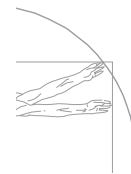
Der er i tallene ikke taget hensyn til tilisning og afrimning af køleflade.

Kapacitet sommerdrift:

Luftmængde (minimum) 3000 m³/h, udsugningstemperatur 26°C RF 50%

Udetemperatur °C	Relativ fugtighed %	Total køleydelse kW	Optagen effekt kompressor kW	Indblæsnings-temperatur °C
26	60	14,540	4,750	15
30	50	14,110	4,920	17
34	40	14,020	5,200	19

Konstruktionsmæssige ændringer forbeholdes



Lyddata

Målepunkt	1 m foran aggregat		Udsugningskanal		Indblæsningskanal	
	1/2	1/1	1/2	1/1	1/2	1/1
Luftmængde	Lwo dB		Lwu dB		Lwi dB	
125 Hz	52	62	59	76	72	85
250 Hz	41	56	60	77	73	86
500 Hz	37	48	58	75	71	84
1000 Hz	31	45	57	73	68	81
2000 Hz	30	44	53	71	65	78
4000 Hz	27	41	49	67	61	74
Gennemsn.	Lo dB(A)		Lwu dB(A)		Lwi dB(A)	
	44	55	62	79	75	88

Lyddata: 1/2 er målt ved luftmængde 1800 m³/h og 1/1 luftmængde ved 3000 m³/h.

Målepunkt i udsugnings- og indblæsningskanal er 1 m fra aggregat.

Automatik

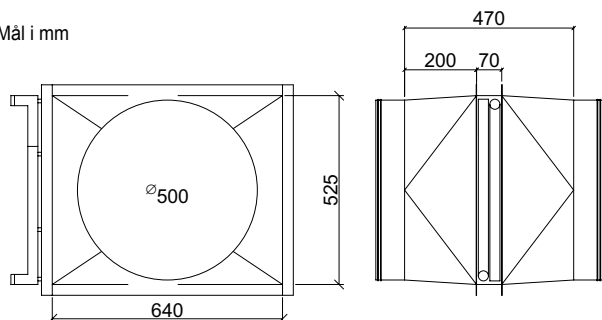
Til GE 3080 VP/VPC kan leveres komplet automatik bestående af el-tavle med Optima programmerings- og displaytastatur, der viser funktioner og drifttilstand, samt fjernbetjeningspanel hvorpå der let kan ændres ved anlæggets aktuelle drifttilstand.

Vandeftervarmeplade - tilbehør

3000 VA

Der kan leveres vandeftervarmeplade med 3 rørrækker for kanalmontering \varnothing 500 mm. Vandtilslutning 3/4" RG.

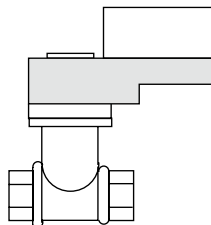
Mål i mm



Kapacitet:
Se kapacitetstabel for varmepumpe/vandeftervarmeplade på forrige side.

Motorventil - tilbehør

Motorventil kan leveres til styring af vandeftervarmeplade. Tilslutning 1/2" RG. EI-tilslutning 24 V AC. Udgang 0-10 V.



EI-eftervarmeplade - tilbehør

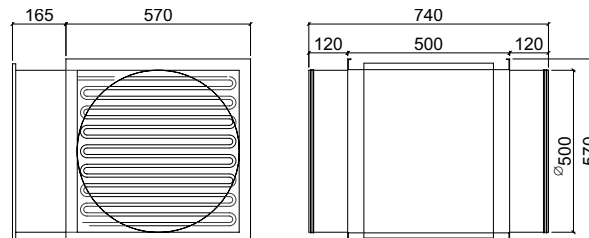
Der kan leveres el-eftervarmeplade til indbygning i \varnothing 500 mm kanal. \varnothing 500 mm (nippelmål) med gummiringstætning.

EI-eftervarmeplade for kanalmontering.

Effekt: 17 kW
Spænding: 3 x 400 V
Strømforsøg: 3 x 24,6 A
Styring: Trinløs 0-10V
Sikring af el-eftervarmeplade:

1 stk. 120°C brandtermostat med manuel reset, 1 stk. 70°C overhednings sikring med automatisk genindkøling.

Mål i mm



Spjæld - tilbehør

Udeluftspjæld med motor 24 V AC indbygget i aggregat. Afkastspjæld med motor 24 V AC indbygget i aggregat