

ECO 300 XL



- Letvægtskonstruktion for nemmere montage
- Kompakt og energieffektivt
- Lavt varmetab grundet høj varmeisolering

ECO 300 XL er et ventilationsanlæg med varmegenvinding med en højeffektiv modstrømsveksler, der har en temperaturgenvindingsgrad på op til 94 % samt ventilatorer med energibesparende EC-motorer. ECO 300 XL anvendes typisk i boliger, hvor der lægges vægt på komfort og lavt energiforbrug.

ECO 300 XL skiller sig ud ved at være særligt energioptimeret og tilpasset de skrappe krav i BR18 lavenergiklassen. Ventilationsanlægget er særdeles velegnet i uopvarmede rum som f.eks. uudnyttede tagrum grundet den høje varmeisoleringsgrad. Som standard leveres anlægget med G4/Coarse-filtre på udeluftindtag og på fraluft (M5/F7-filter leveres som tilbehør).

ECO 300 XL kan udstyres med en varmeveksler af PET (plast) eller en entalpvarmeveksler, hvor det ud over varmegenvinding også er muligt at genvinde fugten fra fraluft i boligen.

Anlægget leveret med en Optima 270-styring:

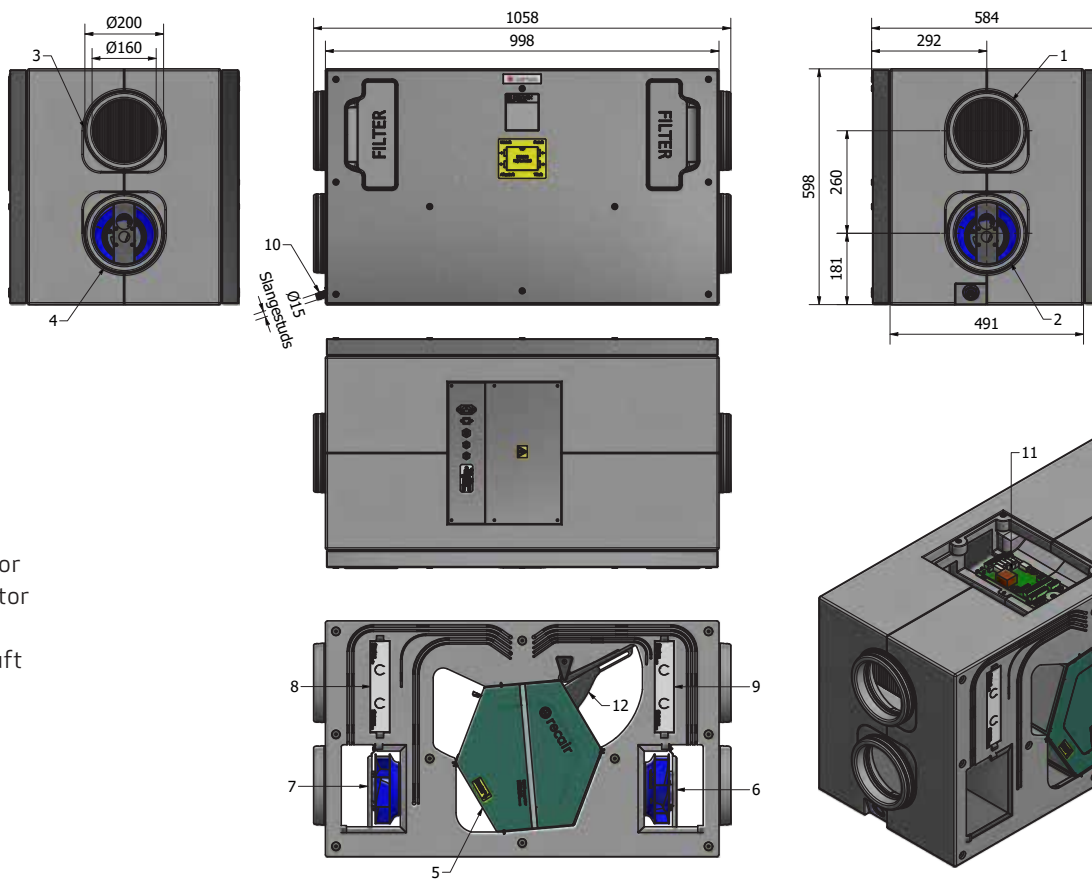
- Passiv komfortkøling med fuldautomatisk 100 % bypass.
- Reduktion af energiforbruget ved hjælp af modulerende fugtstyring og kalenderprogram.
- Tilslutning af el-forvarme eller -eftervarmeflade, som tilpasser temperaturen efter det ønskede behov.
- Kan forbindes til et CTS-anlæg via Modbus-kommunikation.
- Integreret RJ45-tilslutning for cloud opkobling af anlægget.
- Kan anvendes uden display eller mulighed for tilslutning af 2 valgfri display typer (Basic/Touch).
- Indbygget datalogning og mulighed for fjernovervågning.



Målskitse

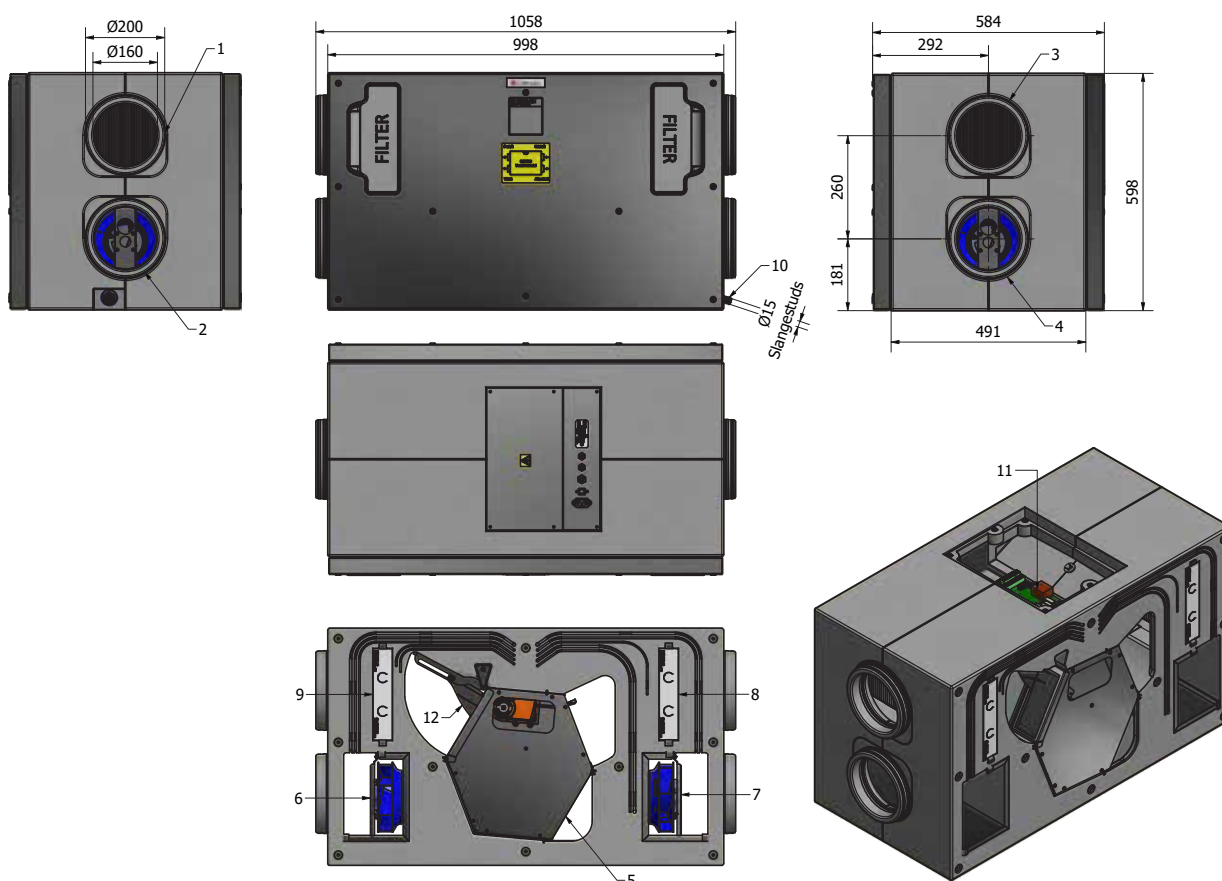
Mål i mm

Højrevendt



1. Udeluft
2. Afkastluft
3. Fraluft
4. Tilluft
5. Varmeveksler
6. Tilluftsventilator
7. Fraluftsventilator
8. Filter udeluft
9. Filter fraluftsluft
10. Kondens afløb
11. Eltilslutning
12. Bypass

Venstrevendt



Tekniske data

ECO 300 XL

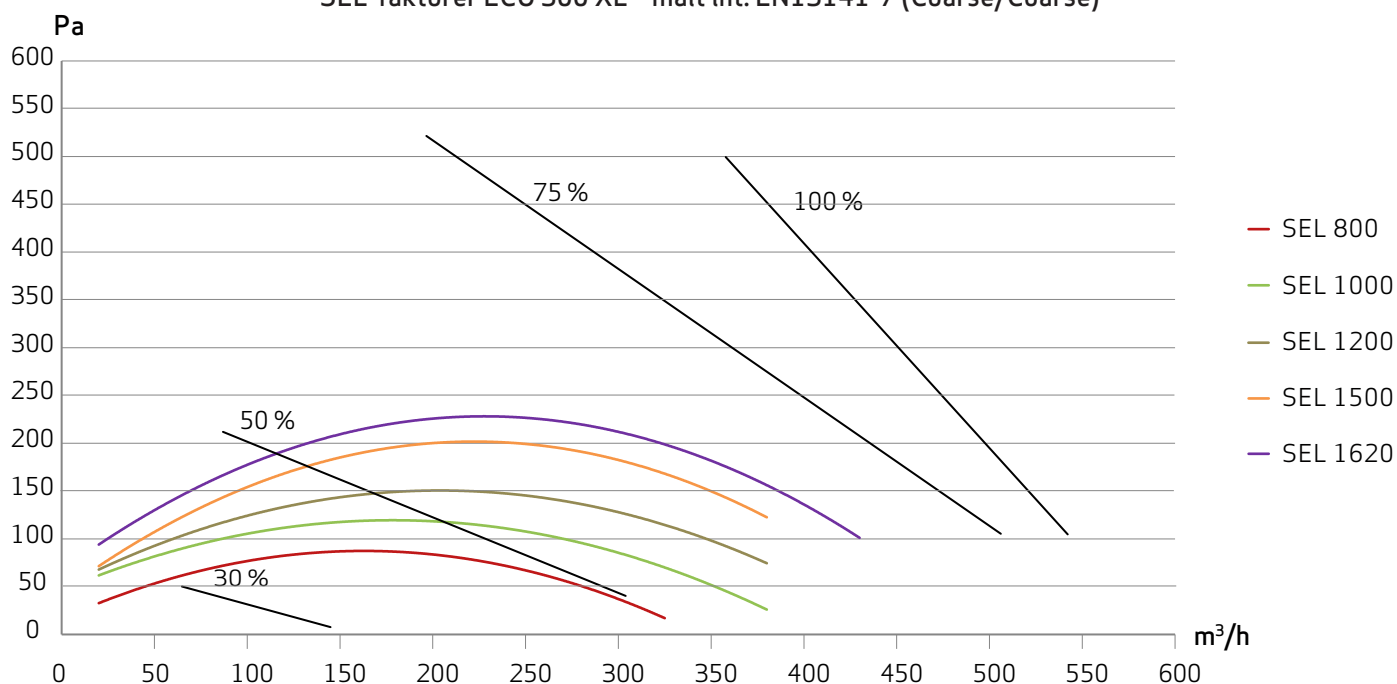
Elektrisk tilslutning	1 x 230V +N +PE 10 A, 50 Hz
Ventilatorer	Ø180 mm bagudkrummede skovle
Motor	EC-motor med integreret elektronik
Isoleringsklasse for ventilator	B
Beskyttelsesklasse for ventilator	IP 44
Ventilatorhastighed	4.790 omdrejninger i minuttet
Optagen effekt (maks. pr. motor)	170 W
Strømforbrug for ventilator	1,3 A
Mål (l x b x h) inkl. studser	1058x584x598 mm
Kabinet	EPP 40 mm
Kanaltilslutning	Udvendigt Ø200/indvendigt Ø160
Front/baglåde	Udvendigt: Galvaniseret stålplade 0,9 mm Indvendigt: EPP 40 mm/PE-pakning
Montering	Horisontal montage på gulv - højre/venstre.
Modstrømsvarmeveksler	PET-plast og entalpi
Arbejdsområde modstrømsveksler	-20 °C til +50 °C
Kondens afløb	15 mm ABS
Filtre	G4/Coarse (udeluft/afkastluft) - F7/ePM1 (tilbehør)
Lydtrykniveau (Lp) ved 1 m.	55 dB(A) @ 311 m ³ /h, 100 Pa
Vægt	33 kg med sideplader og 20 kg uden sideplader
Varmeisoleringsgrad	U=0,87 w/m ² xK (klasse T2 iht. EN1886)
Energiklasse	A

Kapacitet

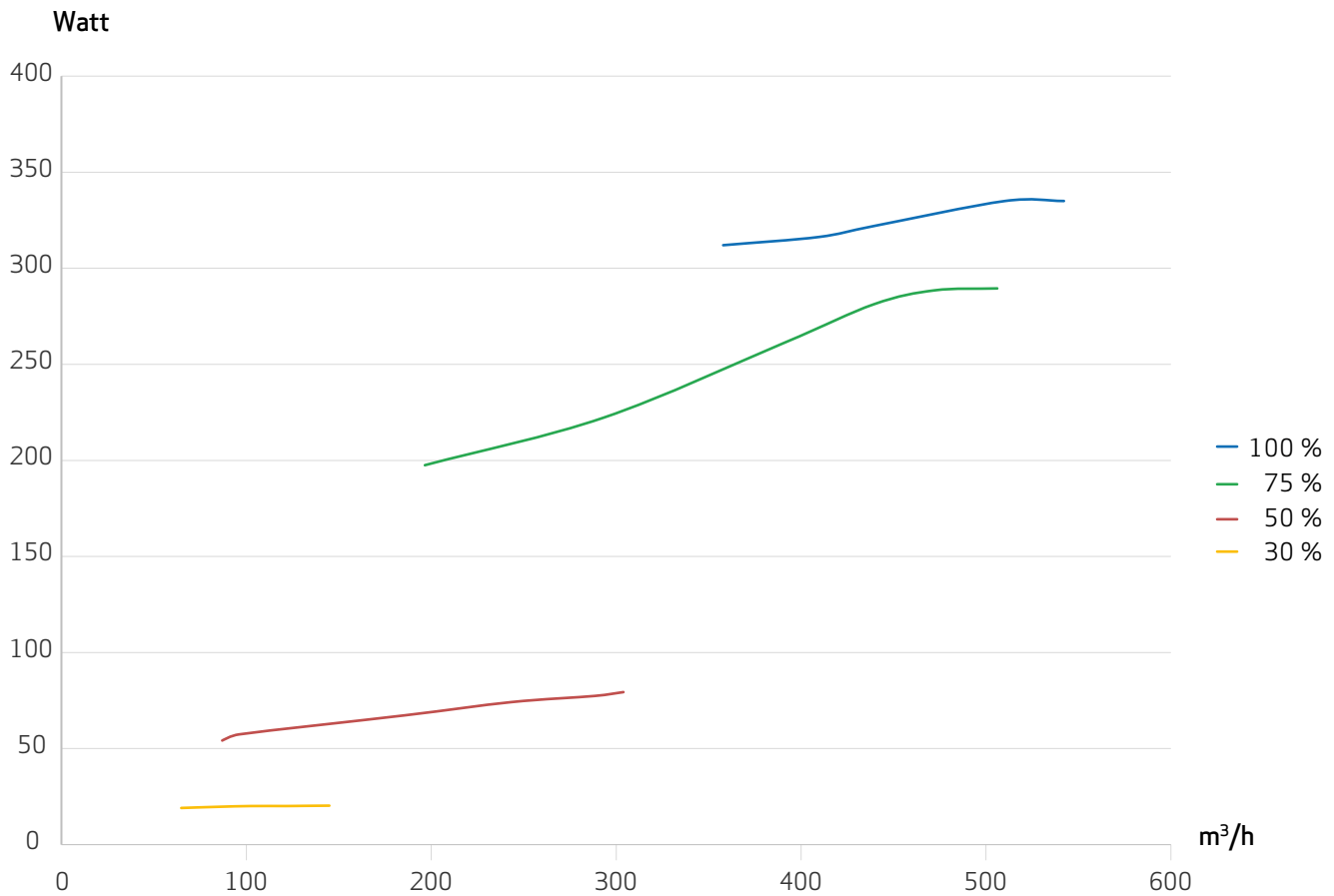
Kapacitetslinjerne er baseret på en middelværdi af tillufts- og afkastluftmængde i et anlæg. Kurverne angiver det gennemsnitlige eksterne tryk, der er til rådighed ved en given luftmængde. Effektoptag til styring er ikke inkluderet i SEL-værdi (ca. 6 Watt).

Kapacitetslinjerne ændres ikke ved anvendelse af en entalpivarmeveksler fremfor en plastvarmeveksler.

SEL-faktorer ECO 300 XL - målt iht. EN13141-7 (Coarse/Coarse)



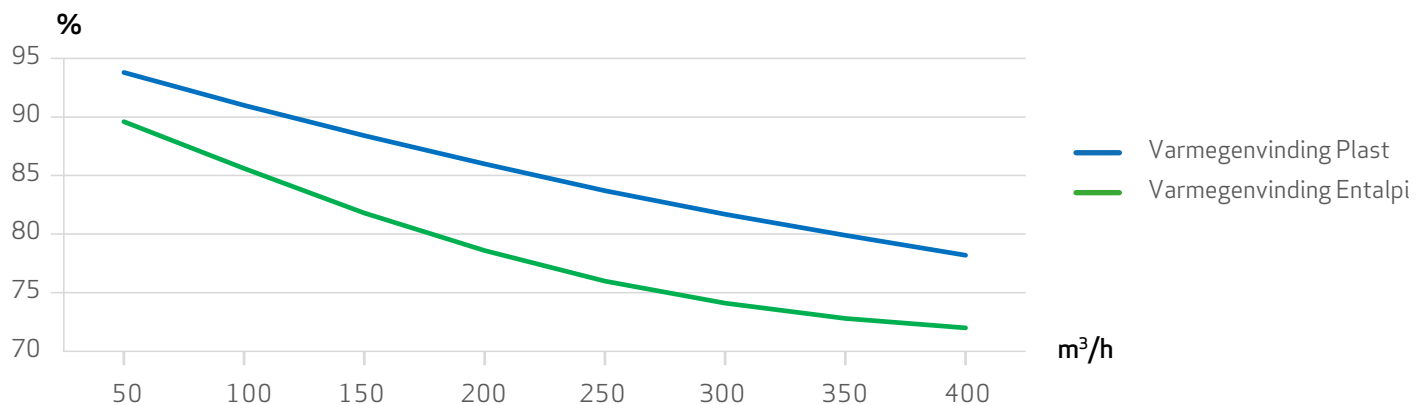
Effektoptag



Temperaturvirkningsgrad

"Tør" temperaturvirkningsgrad iht. EN 13141-7 og ved ens luftstrøm på udeluft- og afkastluftsiden. Der er ikke taget hensyn til evt. tilisning af varmeveksler ved lave udetemperaturer.

Temperaturvirkningsgrad iht. EN 13141-7



Automatik

ECO 300 XL leveres med Optima 270 automatik. Optima styringen leveres med en fabriksindstilling, som gør det muligt at sætte anlægget i drift, uden at man først skal indstille anlæggets driftsparametre. Fabriksindstillingen er kun en grundindstilling, som kan ændres til de driftsmæssige ønsker og krav, man har til sin bolig.

ECO 300 XL kan leveres med følgende tilbehør:

- Genvex Brandautomatik.
- Vandbaseret eftervarmeplade inkl. motorventil til montage i ventilationskanal.
- El-forvarmeplade og el-eftervarmeplade til montage i ventilationskanal (forvarmeplade kan leveres fabriksmonteret og integreret i maskinen).
- Trådløst behovsstyringskit som måler i individuelle rum (CO₂).
- Kondensvand niveauswitch.
- Optima basic eller Optima touch betjeningspanel.

Betjeningspanel



Hastighed

Ved denne funktion er det muligt at indstille ventilatorhastigheden i trin 0-1-2-3-4.



Forlænget drift

Ved denne funktion er det muligt at indstille tidstælleren for forceret drift mellem 0 og 9 timer.



Lås display

Denne funktion låser displayet i 5 sekunder. anvendes typisk ved aftørring af display



Hovedmenu

Ved denne funktion er det muligt at komme ind i hovedmenuen, hvor man finder underpunkterne: kalender, brugermenu, display, informationsmenu og servicemenu.



Information

Ved denne funktion er det muligt at få et godt overblik over anlæggets aktuelle driftstilstand, fx temperatur, ventilatorindstilling, relæstatus/-funktioner, alarm, tidstæller etc.



Temperatur

Ved denne funktion er det muligt at indstille ønsket temperatur.

Kontakt os

