

INSTALLATIONS- VEJLEDNING



GENVEX BRANDAUTOMATIK
Til Optima 250/251/312 (12 volt)

INDHOLDSFORTEGNELSE

1. Installation.....	3
2. Eldiagrammer	4
3. Installationseksempel.....	6
4. Fejlsøgning	7

1. INSTALLATION

Genvex integreret brandautomatik er designet til at opfylde krav iht. DS428 - herunder foretages en gang ugentligt en automatisk kontrol af brand og røgspjæld hvor status indikeres i display og hvor resultatet logges på SD kort med tidsstempel. Tidspunkt for hvornår den ugentlige kontrol skal finde sted, kan vælges i betjeningspanelets servicemenu.

Det er fortsat installatørens ansvar at foretage den korrekte installation af spjæld og røgdetektorer samt foretage idriftsætning af systemet iht. DS428.

I det følgende materiale er beskrevet hvorledes Relæboks for brandstyring ES1048 kan tilsluttes systemer fra 1-4 spjæld samt røgdetektorer. I systemer hvor der kun anvendes 1 stk. brand og røgspjæld og 1 stk. røgdetektor - kan fortrængning af spjæld nr. 2 ignoreres i forhold til eldiagrammer.

Bemærk - det er vigtigt at den elmæssige tilslutning foretages nøje i forhold til eldiagrammerne (spjæld 1 tilsluttes til ES1048 klemme afsat til spjæld 1) for efterfølgende at kunne lokalisere hvilket spjæld som eventuelt måtte være fejlbehæftet.

Ligeledes er det vigtigt at indstille dipswitche på relæboks ES1048 i henhold til eldiagrammer for at kunne kommunikere korrekt med Genvex brandautomatik.

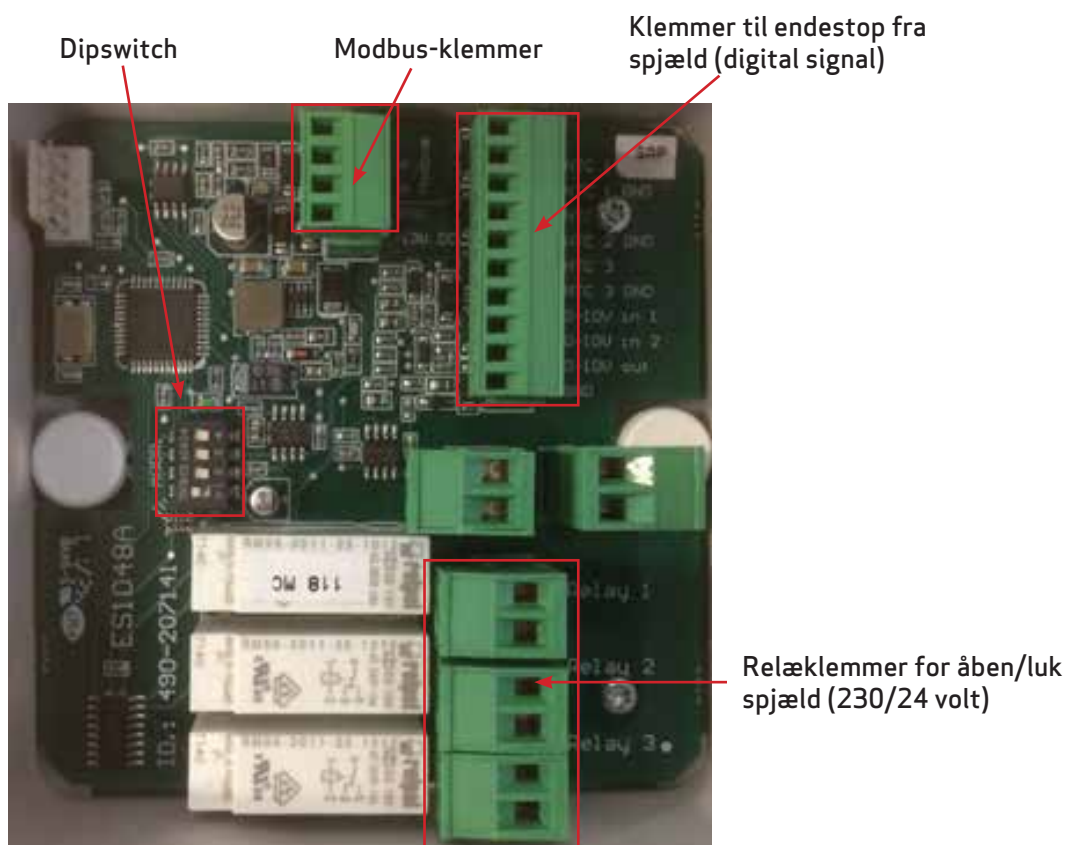
Sammen med denne vejledning, skal leverandørens installationsforskrifter som følger med spjæld og røgdetektorer følges og samtidigt skal krav i DS428 efterleves.

Ved anvendelse af brandtermostat istedet for røgdetektor (specielt i kombination med emhætter tilsluttet ventilationsaggregatet) - skal den lokale brandmyndighed foretage godkendelse af løsningen.

BEMÆRK

Genvex brandautomatik kræver anvendelse af ES960CC printet med Optima Design-display samt 1 stk. ES1048 brandboks pr. 2 spjæld (maks 4 spjæld pr. Optima-styring).

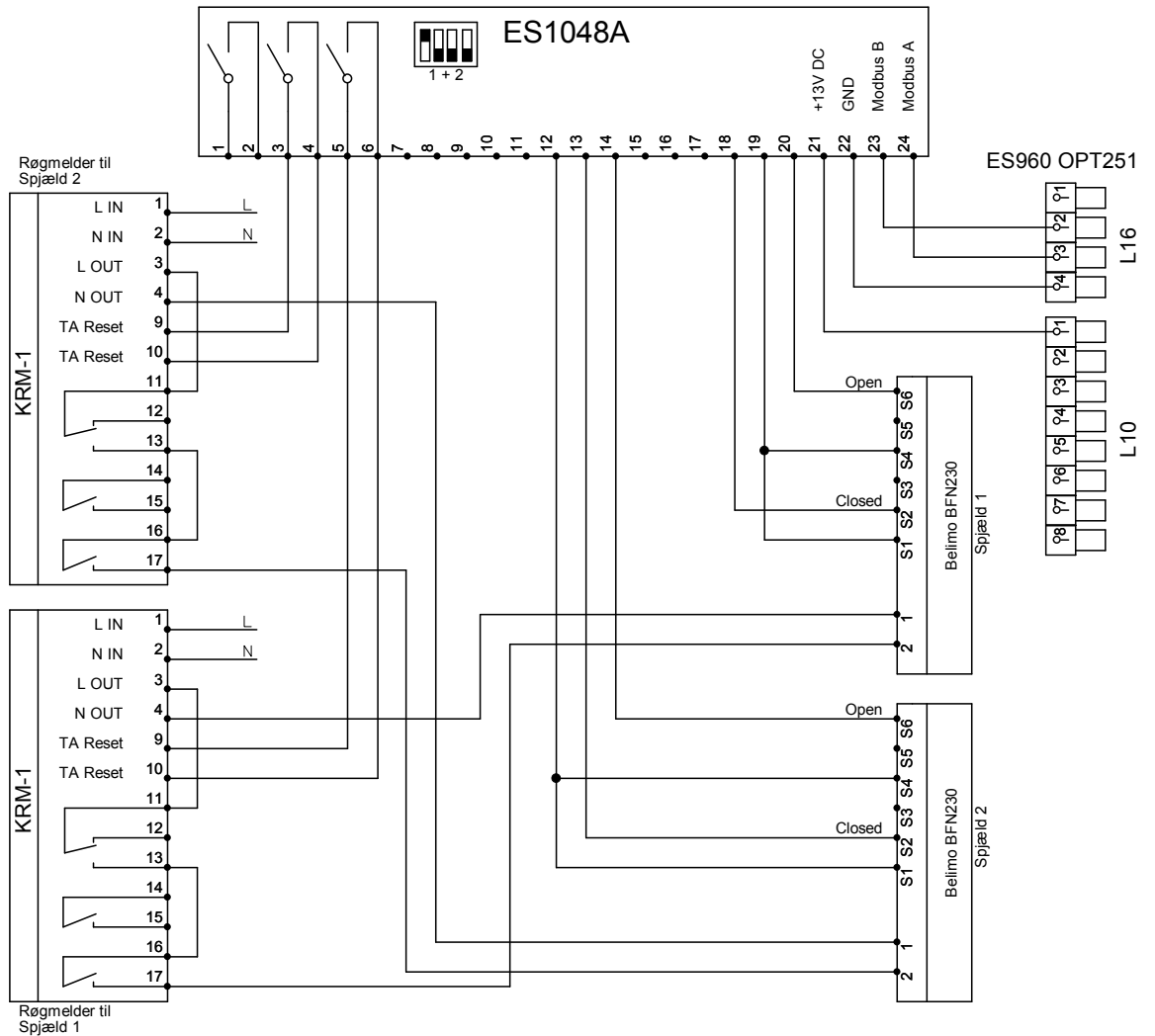
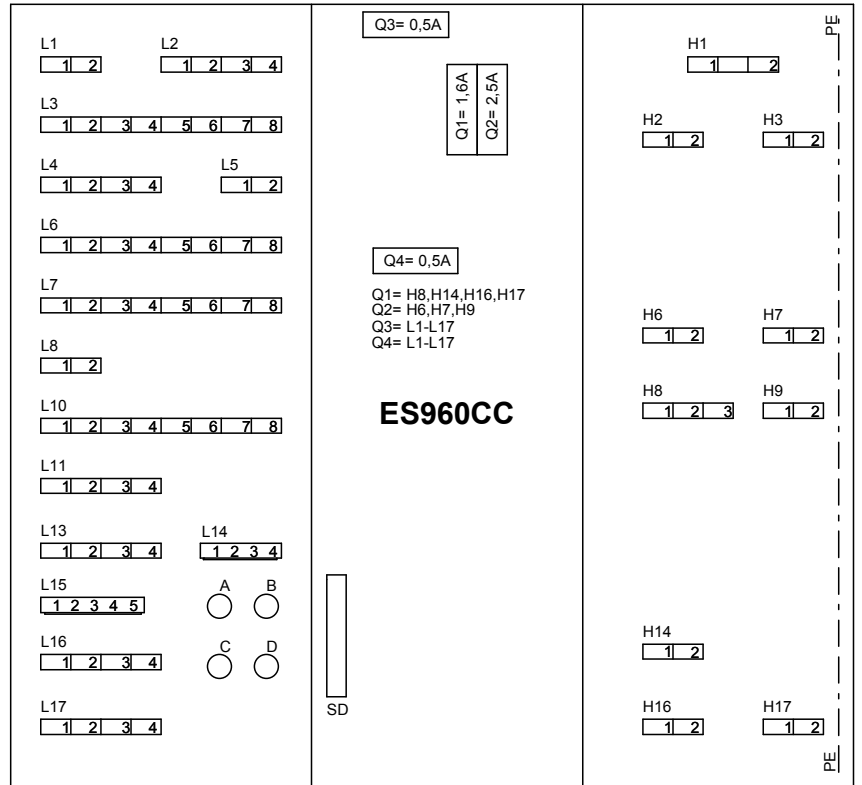
Kontakt Genvex salg/service ved behov for info omkring indlæsning af brandautomatik firmware på ES960CC printet.



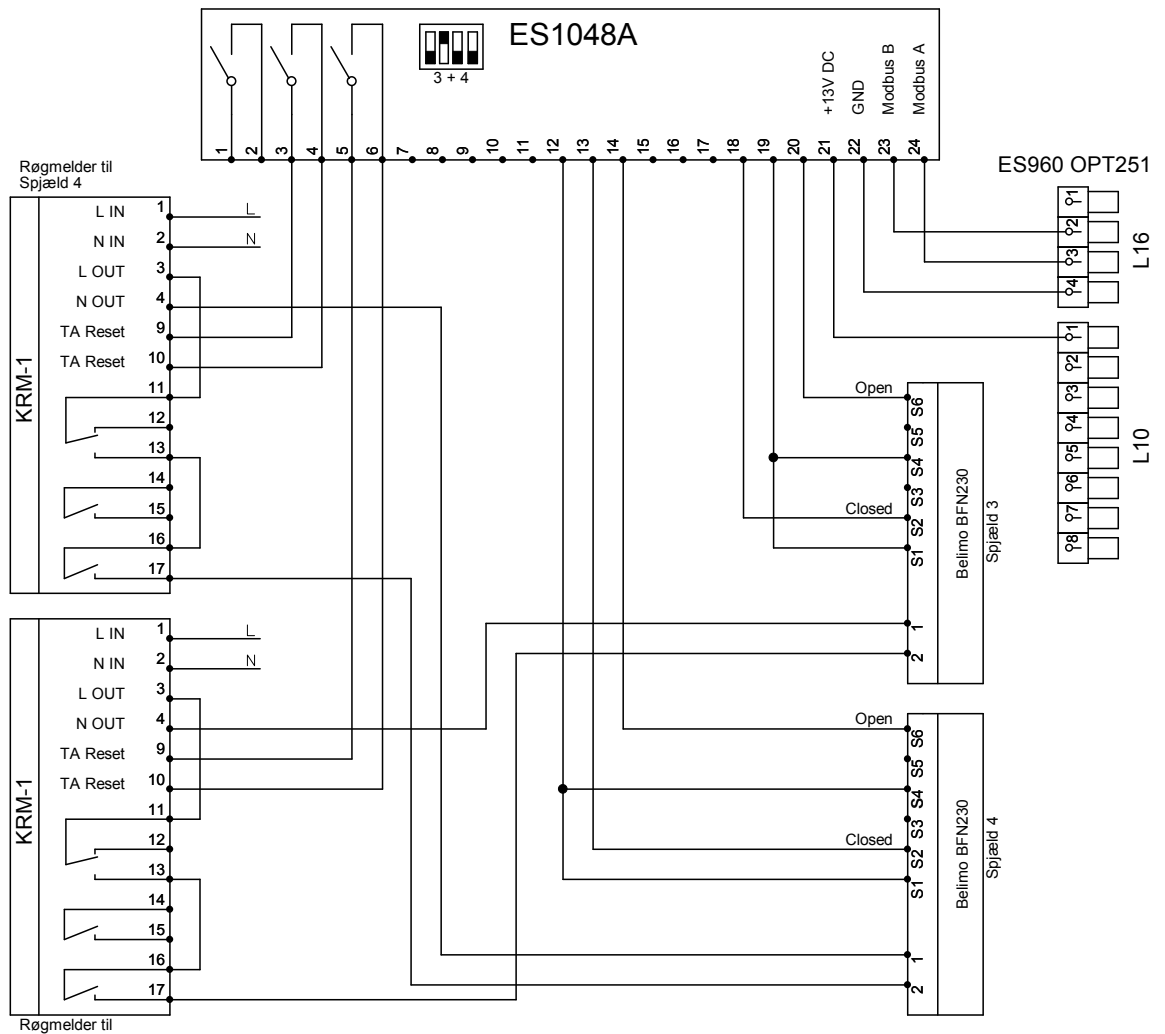
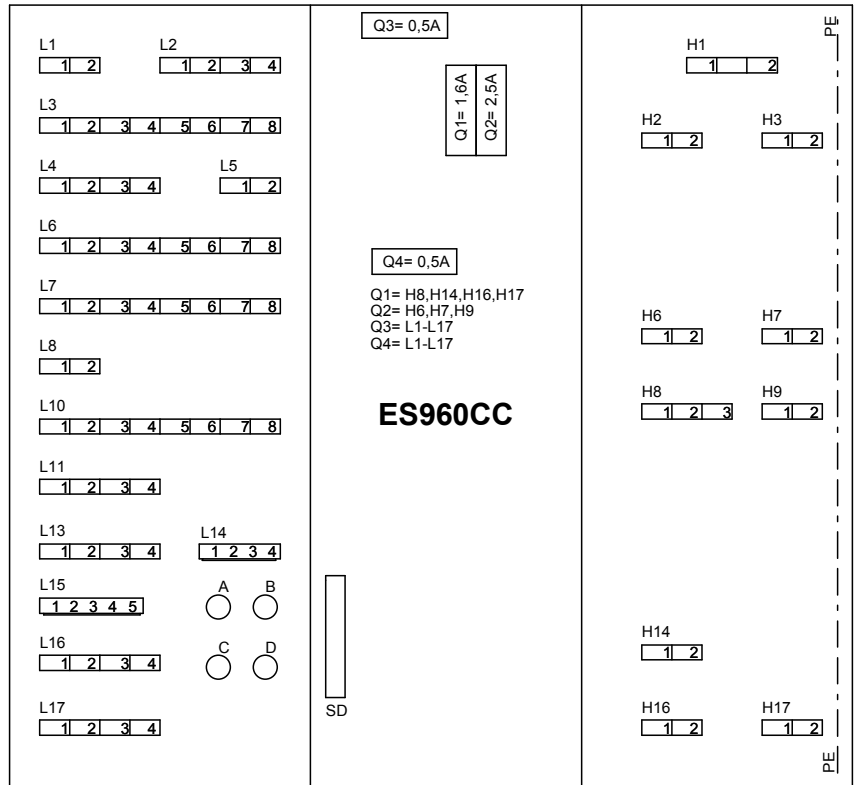
2. ELDIAGRAMMER

Spjæld 1+2 med røgdetektor

Note: Genvex brandautomatik er kompatibel med både 230 volt og 24 volt spjæld og røgdetektor. Bemærk at spjæld og røgdetektor skal forsynes via separat forsyning gennem ES1048 relæboks.

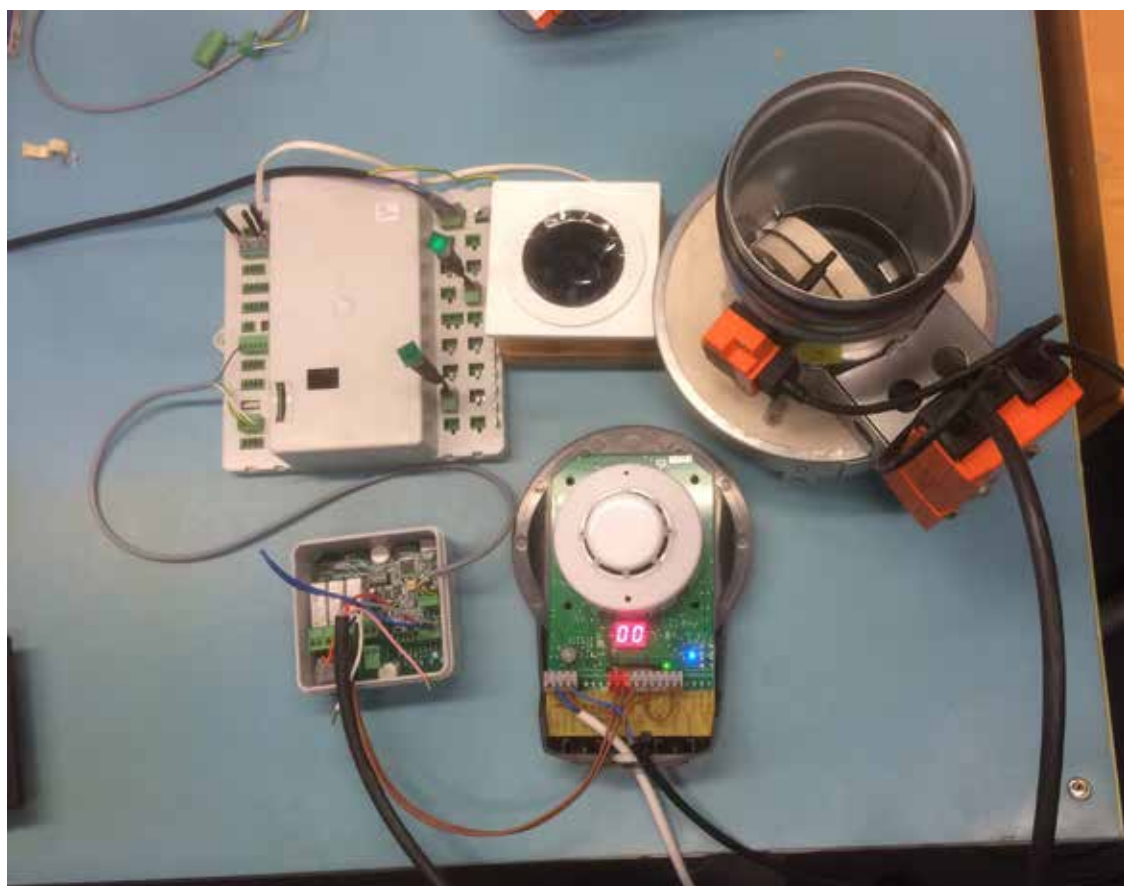


Spjæld 2+3 med røgdetektor



3. INSTALLATIONSEKSEMPEL

1 spjæld + røgdetektor



4. FEJLSØGNING

Billede nr. 1 viser at der er udført en brandtest via Genvex brandautomatik d. 11.04.18 kl. 08.03 som er o.k.

Display: Ingen alarm

1



Billede nr. 2 viser styring hvor brandtest er igang eller som netop er startet op.

Afvent 10 minutter hvis brandtest er igang for at aflæse resultater - eller aktiver brandtest nu funktionen (menu 46=1).

Display: Ingen alarm

2



Billede nr. 3 viser fejl på brandspjæld nr. 1 i forbindelse med test d. 11.04.18 kl. 08:36

Ventilationsanlægget vil lukke ned, spjæld vil lukke og display vil vise BrandTST ERR.

For at idriftsætte anlægget igen, skal fejlen ubedres og fejlen resettes via menu 46=2.

Display: Alarm

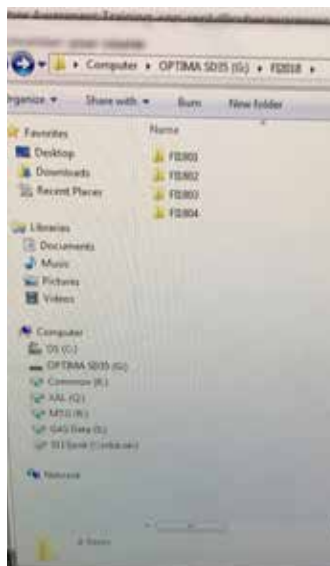
3



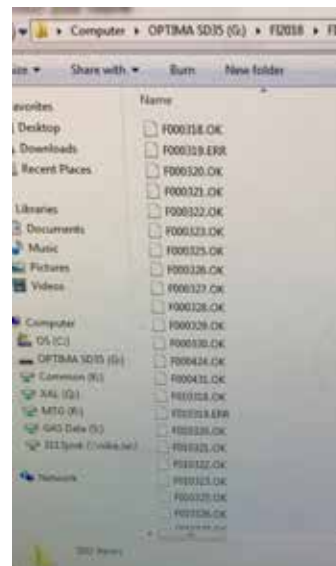
Billede nr. 4 og 5 viser logstrukturen på SD-kortet.

Mappen Flxxxx angiver hovedmappen for brandautomatik logninger. Der oprettes en ny mappe i hovedmappen hver måned som indeholder logfiler for de enkelte tests. Den enkelte logfil er navngivet med et .ok eller .err som angiver om den enkelte test har været o.k. eller har fejlet. De nærmere detaljer omkring testen kan læses ved at åbne .ok filen eller .err filen i et tekstbehandlingsprogram som kan håndtere .txt filer (f.eks. windows notepad).

4



5



DET ORIGINALE, FRISKE PUST

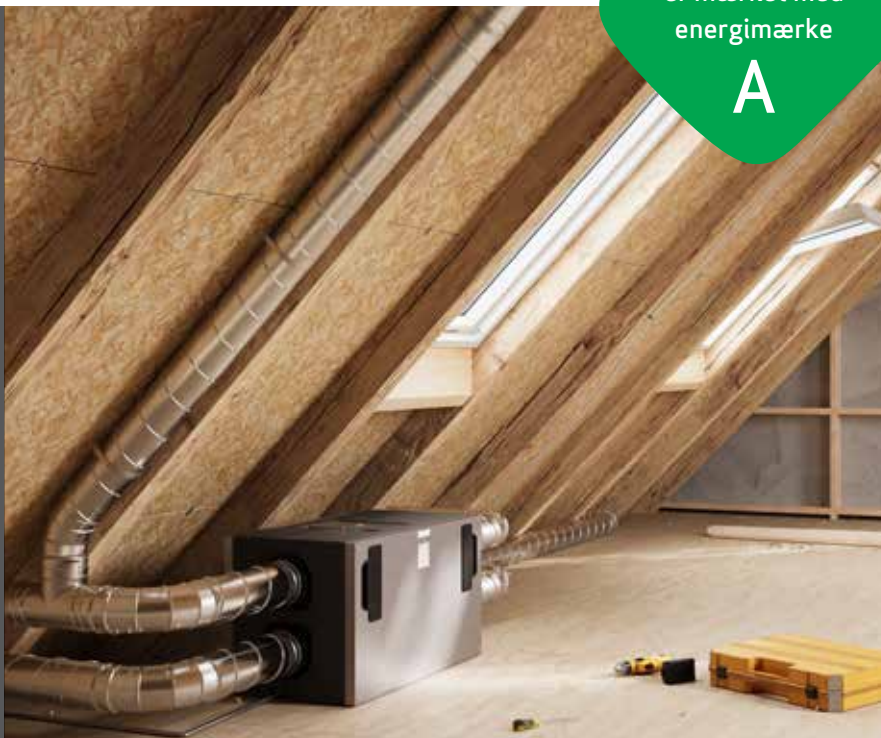
Alle
Genvex-anlæg
er mærket med
energimærke

A

Fra 1. januar 2025 er Genvex fusioneret med vores moderselskab METRO THERM til én virksomhed under navnet METRO THERM A/S.

I forbindelse med fusionen bevares begge fysiske adresser: Hovedkontoret og produktionen for METRO THERM vil fortsat være i Helsingør, mens administration og produktion for Genvex og KVM-Conheat vil forblive på adressen i Haderslev som en underafdeling.

De tre stærke brands – METRO THERM, Genvex og KVM-Conheat – forbliver uændrede og vil fortsat blive behandlet som selvstændige varemærker under METRO THERM A/S.



Genvex – det originale danske ventilationsanlæg

Genvex er en vaskeægte dansk original. Vi startede med at producere ventilationsanlæg i 1978, og vi er stadig forrest i feltet, når det gælder udvikling og produktion af markedets stærkeste og mest holdbare ventilationsanlæg.

Vores anlæg sidder i tusinder af danske hjem og leverer frisk, ren luft, helt fri for pollen, støv og skadelige partikler. Det er med til at forlænge husets levetid og til at gøre indeklimaet sundt og behageligt for masser af mennesker. Samtidig er vores anlæg et vigtigt element, når det gælder om at spare på energien i husene og i samfundet som helhed – faktisk kan man genvinde helt op til 95 % af varmeenergien med et Genvex-anlæg.

Se en liste over vores forhandlere på www.genvex.com

08:390-2604