

QUICKGUIDE



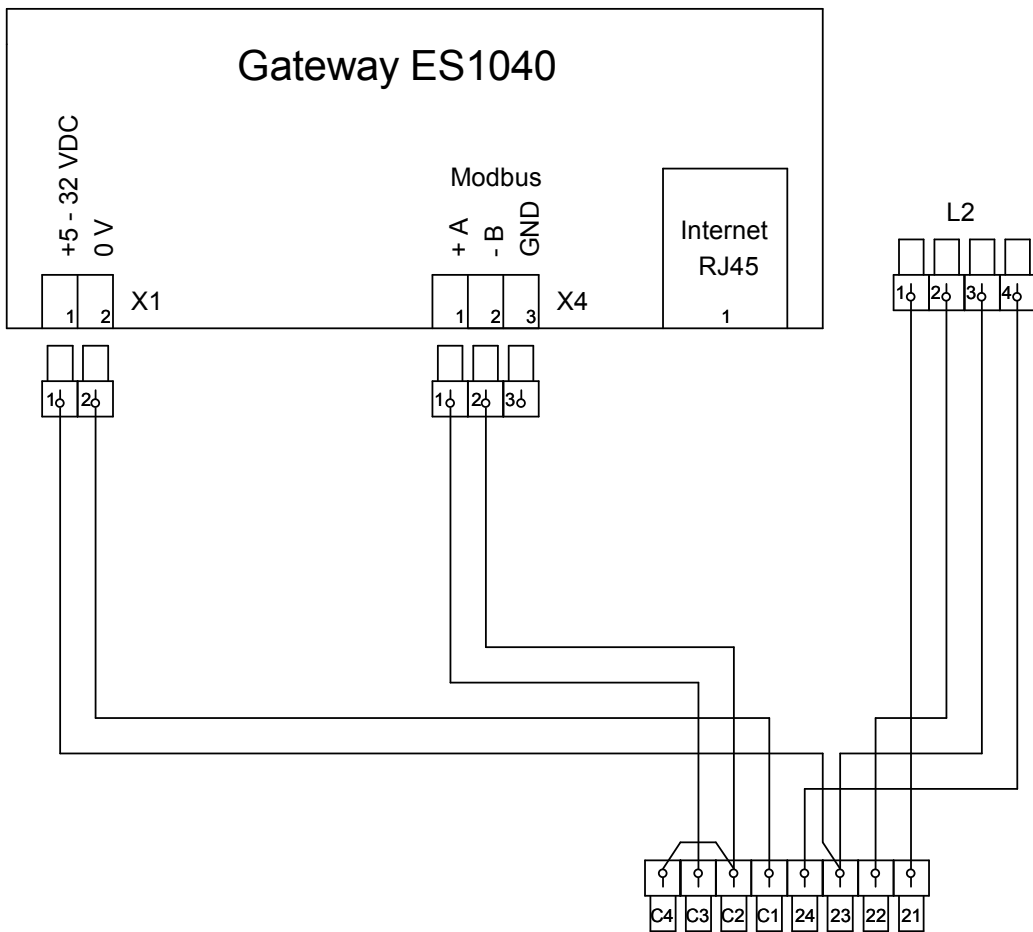
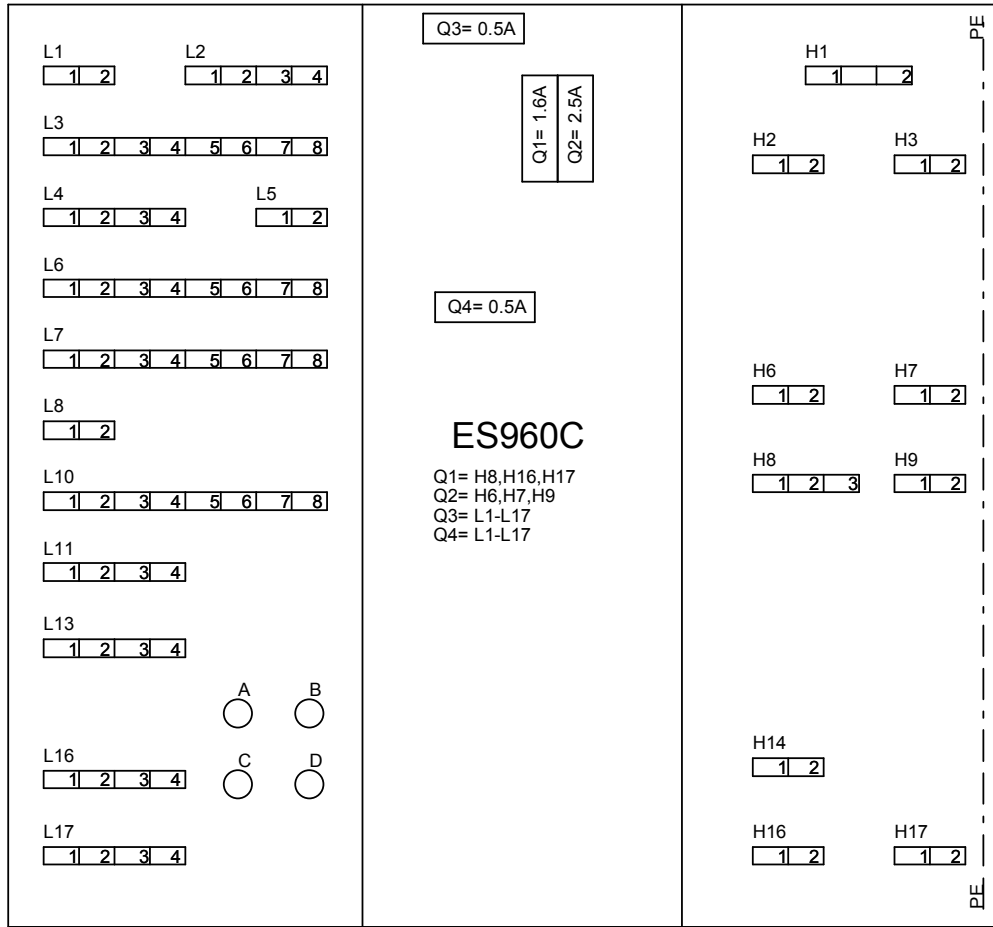
GENVEX CONNECT

Fjernstyring/overvågning af
Genvex-anlæg via app

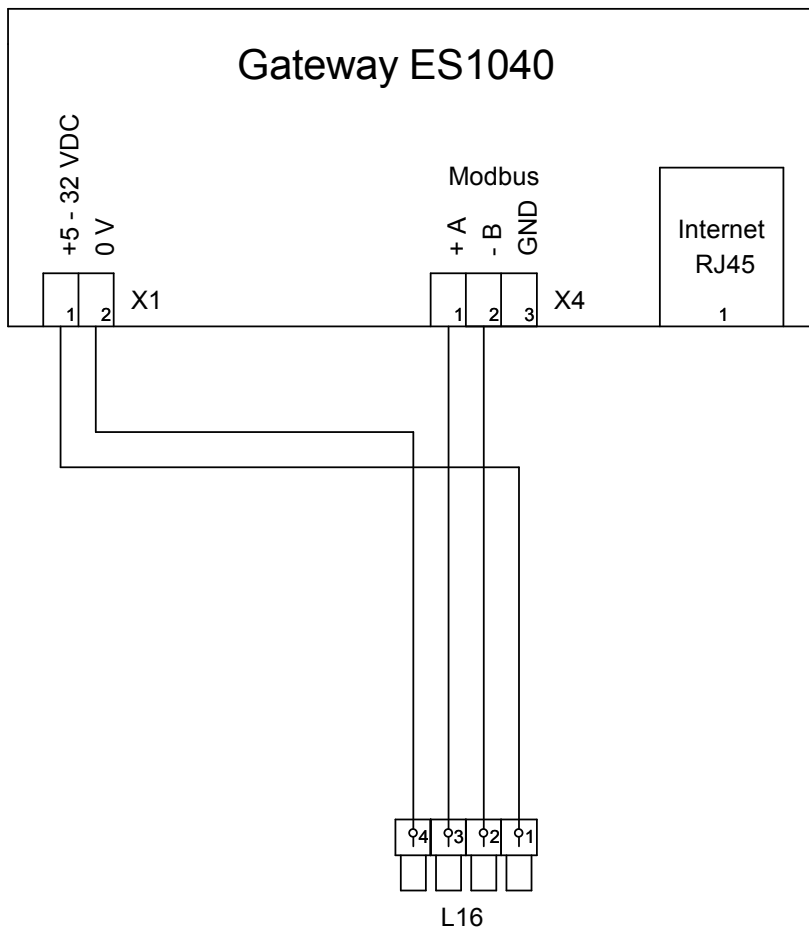
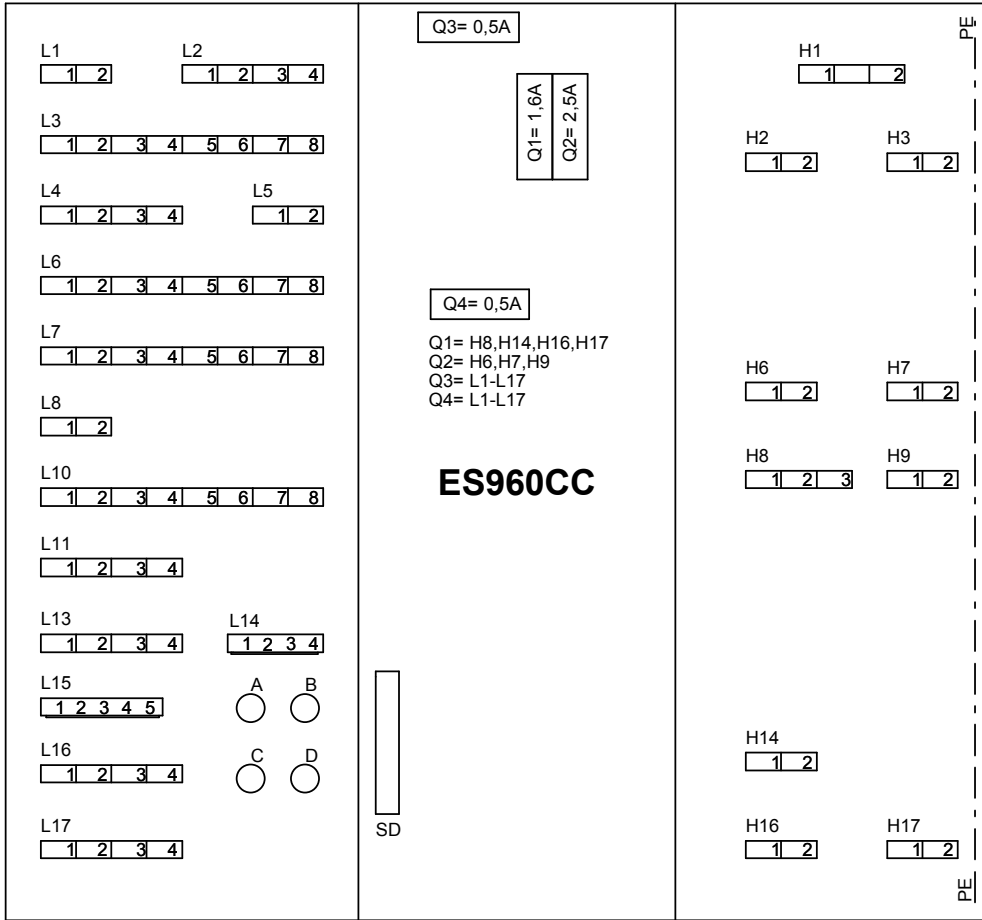
SÅDAN GØR DU

1. Følg eldiagrammer for henholdsvis OPT251 eller OPT260 i forhold til tilslutning af internetgateway til Genvex Optima-styringen. (OPT251: Gateway tilsluttes direkte til display. OPT260: Gateway tilsluttes direkte til Modbus-udgangen på printet).
2. Forbind internetgateway til internettet/router via RJ45 stikket i Gateway. (Genvex anbefaler en fortrådet forbindelse).
3. Servicemenu indstilles via betjeningspanel (OPT251) eller genlog (OPT260).
 - Servicemenu punkt 30 : modbusmode indstilles til 2 (19200 baudrate).
 - Servicemenu punkt 31: modbusadresse indstilles til 1.
 - NB. Vær opmærksom på at modbus-kommunikation forsvinder, mens OPT260 printet programmeres via Genlog. Modbus-forbindelse genetableres, når programmeringskabel fjernes.
4. Download Genvex Connect appen fra appstore eller googleplay.
5. Start Genvex Connect appen og vælg forbindelse.
6. Vælg funktionen "tilføj ID" hvis der oprettes forbindelse til en internetgateway uden at være på samme netværk som internetgateway (id nummer 12 cifre findes på en label på selve gatewayboksen). Hvis app-enheden findes på samme netværk som internetgateway, vil id-nummeret automatisk blive identificeret og vist i displayet.
7. Opret bruger ved angivelse af e-mailadresse (password vil blive autogenereret og sendt til mailadressen). Den første bruger som opretter sig på internetgateway vil være "ejer". Øvrige brugere, som skal have adgang til sammet Genvex Connect-system, skal logge ind via appen med "ejerens" e-mailadresse og password.
8. Der er nu adgang til Genvex Connect-systemet, hvor det blandt andet er muligt at ændre ventilatorhastighed, øge/sænke komforttemperatur og overvåge driftstilstande på ventilationsanlægget.

ELDIAGRAM - OPT251



ELDIAGRAM - OPT260



DET ORIGINALE, FRISKE PUST

Alle
Genvex-anlæg
er mærket med
energimærke

A

Fra 1. januar 2025 er Genvex fusioneret med vores moderselskab METRO THERM til én virksomhed under navnet METRO THERM A/S.

I forbindelse med fusionen bevares begge fysiske adresser: Hovedkontoret og produktionen for METRO THERM vil fortsat være i Helsingør, mens administration og produktion for Genvex og KVM-Conheat vil forblive på adressen i Haderslev som en underafdeling.

De tre stærke brands – METRO THERM, Genvex og KVM-Conheat – forbliver uændrede og vil fortsat blive behandlet som selvstændige varemærker under METRO THERM A/S.



Genvex – det originale danske ventilationsanlæg

Genvex er en vaskeægte dansk original. Vi startede med at producere ventilationsanlæg i 1978, og vi er stadig forrest i feltet, når det gælder udvikling og produktion af markedets stærkeste og mest holdbare ventilationsanlæg.

Vores anlæg sidder i tusinder af danske hjem og leverer frisk, ren luft, helt fri for pollen, støv og skadelige partikler. Det er med til at forlænge husets levetid og til at gøre indeklimaet sundt og behageligt for masser af mennesker. Samtidig er vores anlæg et vigtigt element, når det gælder om at spare på energien i husene og i samfundet som helhed – faktisk kan man genvinde helt op til 95 % af varmeenergien med et Genvex-anlæg.

Se en liste over vores forhandlere på www.genvex.com