

ECO 360 R

- Kompakte indbygningsmål
- Modulerende fugtgenvinding
- Højre/venstre funktion



ECO 360 R er et ventilationsanlæg til varmegenvinding med en højeffektiv rotor veksler. Den roterende veksler har en temperaturgenvindingsgrad på op til 86 % samt ventilatorer med energibesparende EC-motorer.

ECO 360 R anvendes typisk i boliger, hvor der lægges vægt på komfort og lavt energiforbrug.

Anlægget skiller sig ud ved at være særligt energioptimeret og tilpasset de skrappe krav i BR18 lavenergiklasse.

På trods af det yderst kompakte indbygningsmål 60x60x60 cm, svarer ydelsen på ECO 360 R til anlæg som har et væsentligt større pladsbehov.

Som standard leveres ECO 360 R med G4 (coarse)-filtre på udeluftindtag og på fraluft (M5-PM10 /F7-PM1 filter og hybrid carbon filter leveres som tilbehør).

ECO 360 R har bagudkrummede ventilator skovle, som giver et minimalt energiforbrug. ECO 360 R anvender en roterende veksler med sorptionsteknologi, hvorved fugten fra fraluften kan genvindes og efter behov øger fugten på tilluften, hvilket kan være en stor fordel f.eks. om vinteren.

Rotorhastigheden justeres automatisk via Optima 270-styringen, så både fugt- og varmegenvinding tilpasses de optimale betingelser.



Funktioner

- Passiv køling med udeluft via rotorstop.
- Højre/venstre funktion. Maskinen kan rent styringsmæssigt konfigureres således at tilluft til bolig sker fra højre eller venstre side af maskinen.
- Intet behov for kondens afløb.
- Indbygget modulerende eftervarme flade – som sikrer, at der altid vil være en komfortabel tilluftstemperatur under alle driftsforhold.
- Optima 270 styring med internetopkobling og App-styring som standard.
- 2 display muligheder som option (Optima Basic/Optima Touch).

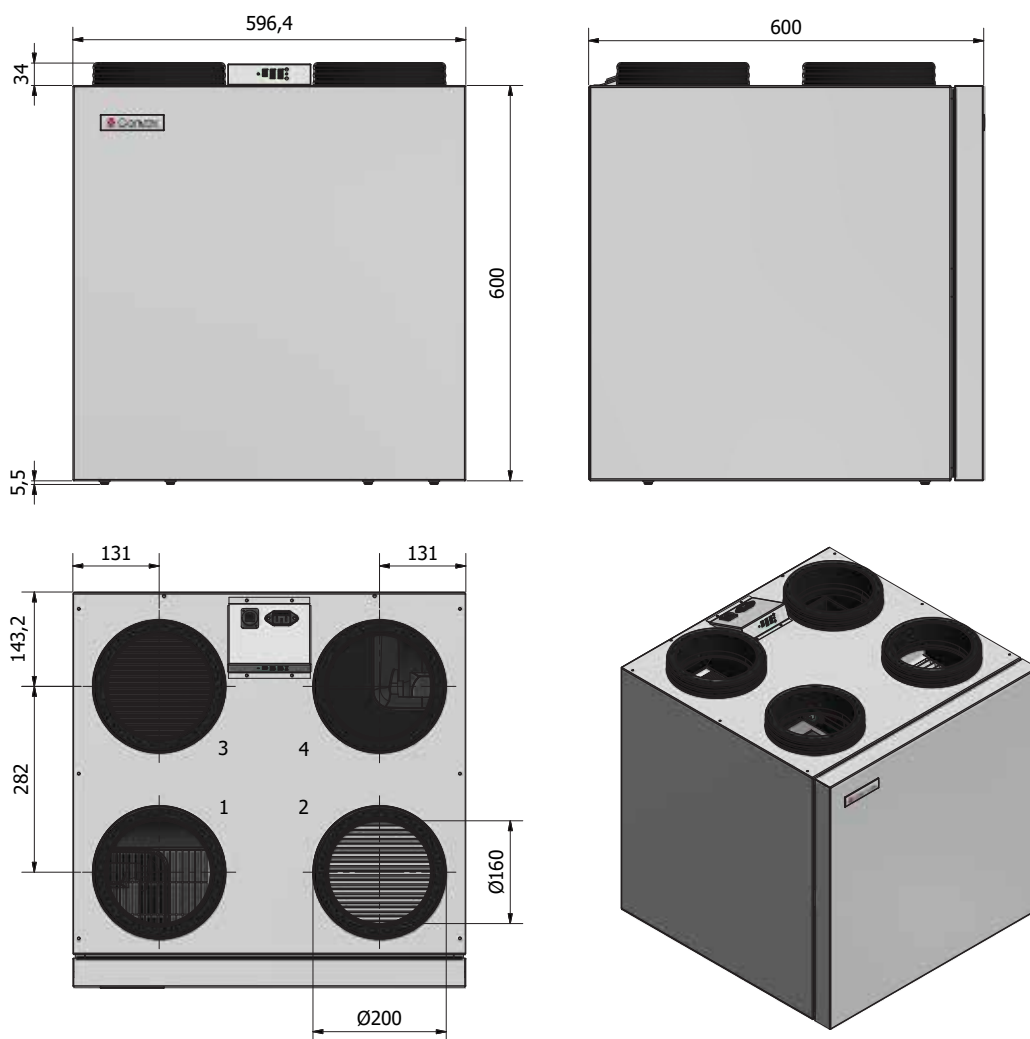
Målskitse

Højre version

1. Afkastluft
2. Fraluft
3. Udeluft
4. Tilluft

Venstre version

1. Tilluft
2. Udeluft
3. Fraluft
4. Afkastluft



Tekniske data

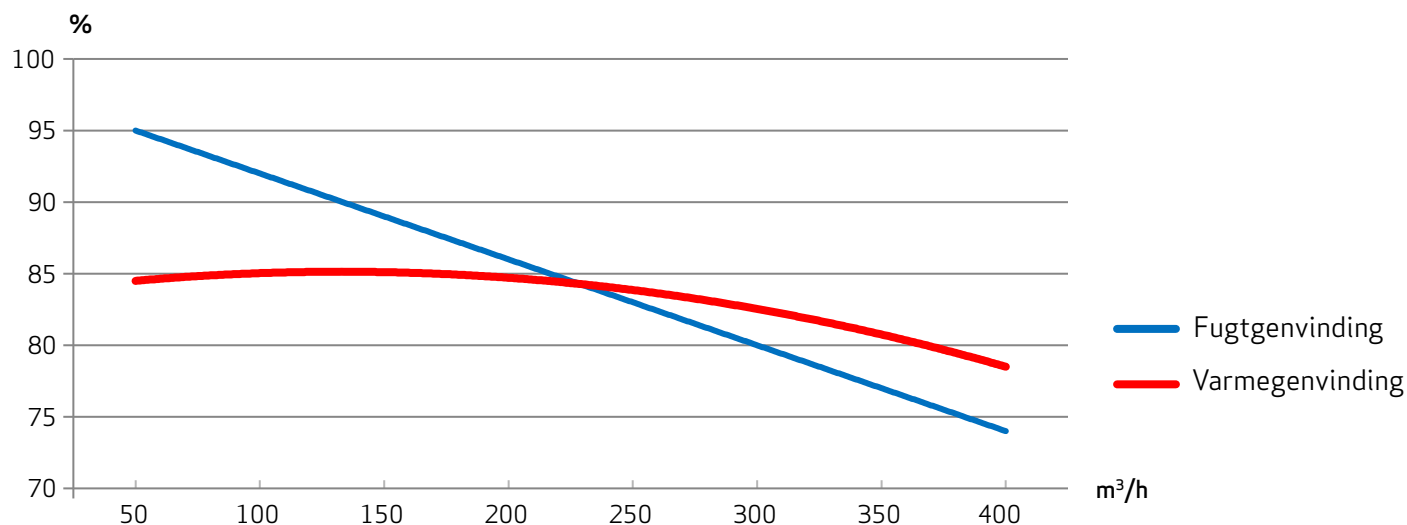
ECO 360 R

Elektrisk tilslutning	1 x 230V +N +PE 10 A, 50 Hz
Ventilatorer	Ø175 mm bagudkrummede skovle
Motor	EC-motor med integreret elektronik
Isoleringsklasse for ventilator	B
Beskyttelsesklasse for ventilator	IP 54
Ventilatorhastighed	3740 omdrejninger i minuttet
Optagen effekt (maks. pr. motor)	85 W
Strømforbrug for ventilator	0,8 A
Mål (h x l x d) ekskl. studser	600x600x600 mm
Kabinet	Udvendigt: Galvaniseret stålplade 0,9 mm pulverlakeret Indvendigt: EPP
Kanaltilslutning	Ø160/200 mm
Front	Udvendigt: Galvaniseret stålplade 0,9 mm pulverlakeret Indvendigt: EPP
Vægmontering	Vægbeslag med 6,5 mm huller
Varmevexler	Rotorvexler
Eftervarmeplade (modulerende)	1.000 W
Arbejdsområde	-20 °C til +50 °C
Kondens afløb	Ikke nødvendigt
Filtre	G4/Coarse (udluft/afkastluft) - F7/ePM1 (tilbehør)
Lydtrykniveau (Lp) ved 1 m.	40 dB(A) @ 260 m ³ /t, 50 Pa
Vægt	43 kg
Energiklasse	A

Fugt- og temperaturvirkningsgrad

Fugt- og temperaturvirkningsgrad iht. EN 13141-7 og ved ens luftstrøm på udeluft- og afkastluftsiden. Der er ikke taget hensyn til evt. tilisning af varmevexler ved lave udetemperaturer.

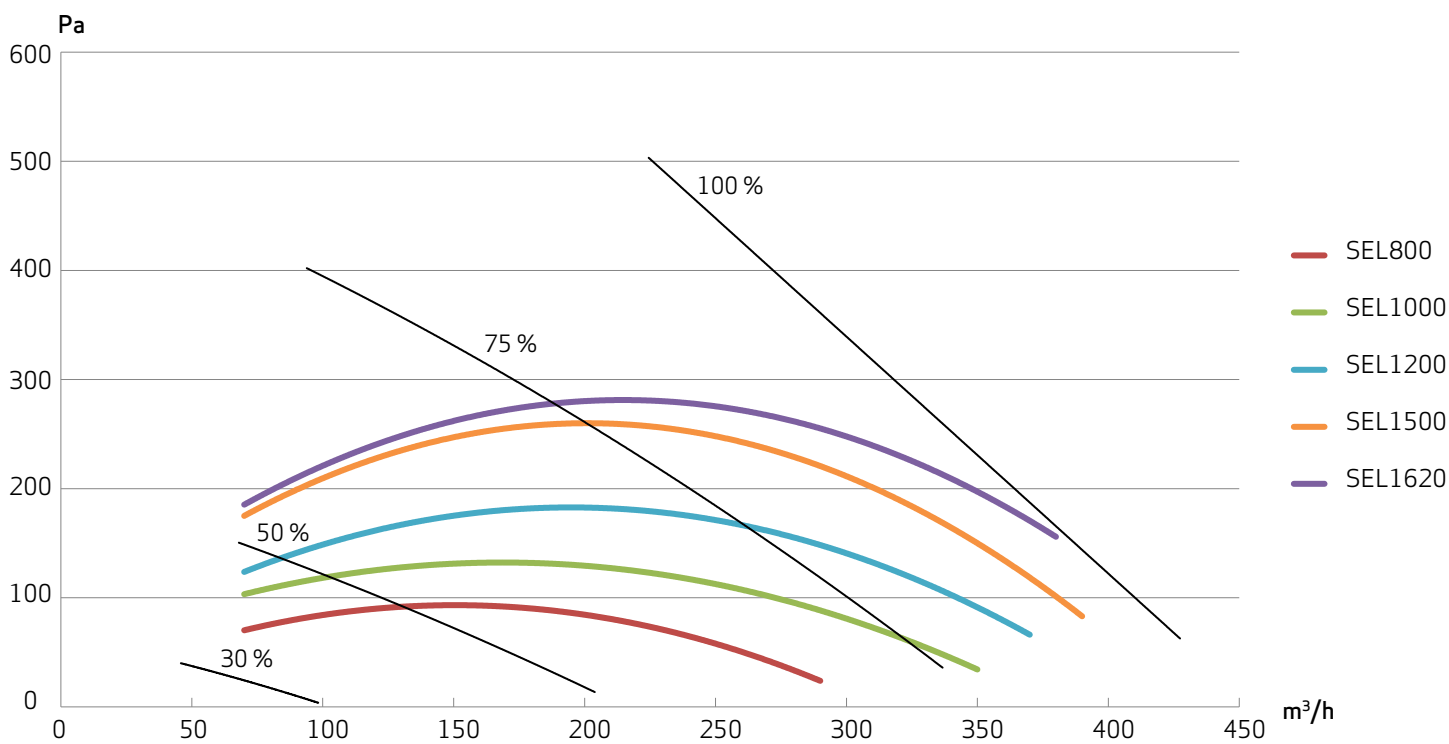
Fugt- og temperaturvirkningsgrad ved 25 omdrejninger pr. minut - målt iht. EN 13141-7



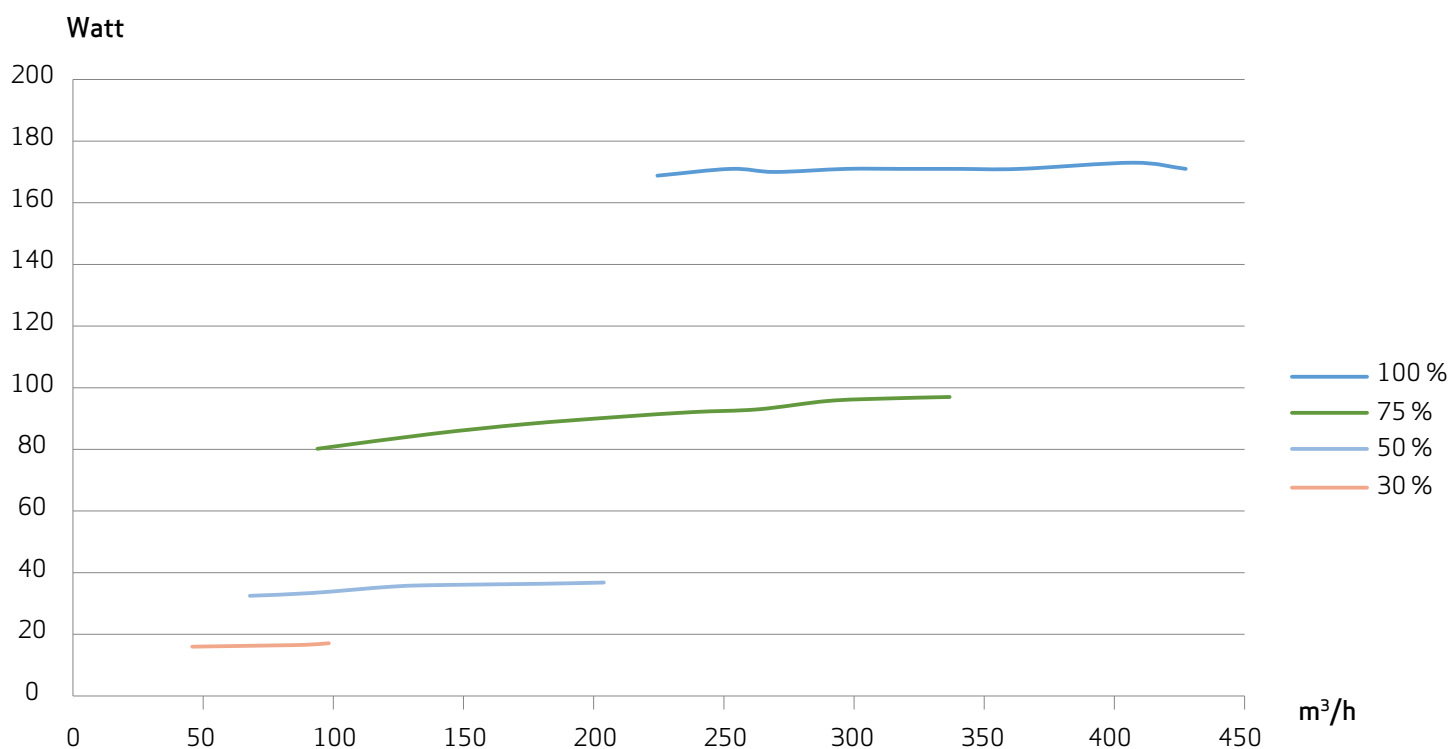
Kapacitet

Kapacitetslinjerne er baseret på en middelværdi af tillufts- og afkastluftmængde i et aggregat. Kurverne angiver det gennemsnitlige eksterne tryk, der er til rådighed ved en given luftmængde. SEL-værdien er angivet ekskl. effektoptag til styring, display og rotor.

SEL-faktorer - målt iht. EN13141-7 (G4/G4)



Effektoptag



Automatik

ECO 360 R leveres med Optima 270 automatik. Optima Styringen leveres med en fabriksindstilling, som gør det muligt at sætte anlægget i drift, uden at man først skal indstille anlæggets driftsmenu.

Fabriksindstillingen er kun en grundindstilling, som kan ændres til de driftsmæssige ønsker og krav, man har til sin bolig.

ECO 360 R kan leveres med følgende tilbehør:

- Genvex Brandautomatik.
- Optima basic eller Optima touch betjeningspanel.
- Trådløse CO₂ sensorer.
- Konstant volumenstrømsensorer.

Betjeningspanel - Optima Touch



Hastighed

Ved denne funktion er det muligt at indstille ventilatorhastigheden i trin 0-1-2-3-4.



Forlænget drift

Ved denne funktion er det muligt at indstille tidstælleren for forceret drift mellem 0 og 9 timer.



Lås display

Denne funktion låser displayet i 5 sekunder. anvendes typisk ved aftørring af display



Hovedmenu

Ved denne funktion er det muligt at komme ind i hovedmenuen, hvor man finder underpunkterne: kalender, brugermenu, display, informationsmenu og servicemenu.



Information

Ved denne funktion er det muligt at få et godt overblik over anlæggets aktuelle driftstilstand, fx temperatur, ventilatorindstilling, relæstatus/-funktioner, alarm, tidstæller etc.



Temperatur

Ved denne funktion er det muligt at indstille ønsket temperatur.

Kontakt os

