

Combi Flex



- Leverer både frisk luft og varmt brugsvand til hele familien
- Valgfri top eller sidetilslutninger til ventilationsmodulet
- Behovsstyring via indbygget fugtføler



Combi Flex er en ventilationsvarmepumpe bestående af en ventilations og beholdersektion indeholdende en højeffektiv modstrømsvarmeveksler med en varmegenvindingsgrad på op til 95 %, 185 liters varmtvandsbeholder med indbygget varmespiral til brug for tilkobling af solfanger/centralvarme, kombinationsvarmepumpe til opvarmning af tilluften og opvarmning af brugsvandet samt energibesparende tillufts- og fraluftsventilatorer med bagudkrummede skovle og EC-motorer. Som standard leveres anlægget med G4/Coarse-tilluftsfilter og G4/Coarse-fraluftsfilter samt en komplet Optima 312-styring. (Bemærk, at betjeningspanel sælges separat.)

Combi Flex anvendes som ventilationsvarmepumpe i boliger, hvor der lægges vægt på en høj varmegenvindingsgrad og et lavt energiforbrug samtidig med, at energien i fraluften bruges til opvarmning af tilluften henholdsvis brugsvandet.

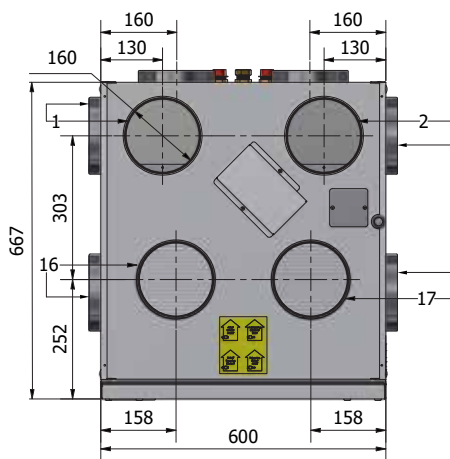
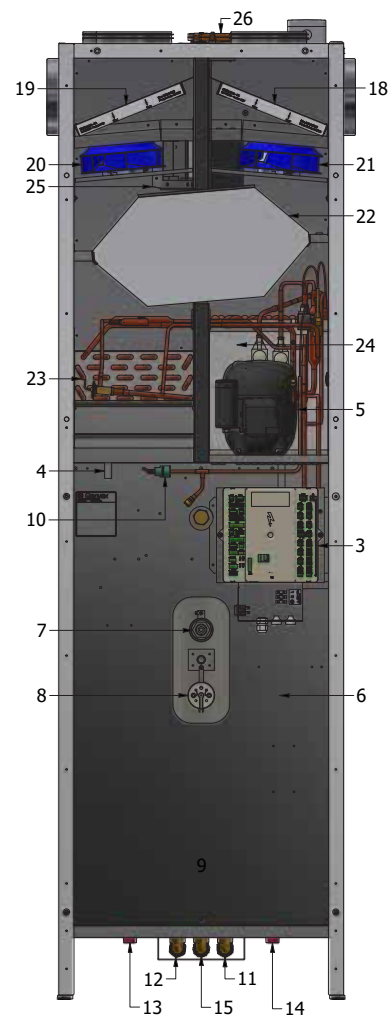
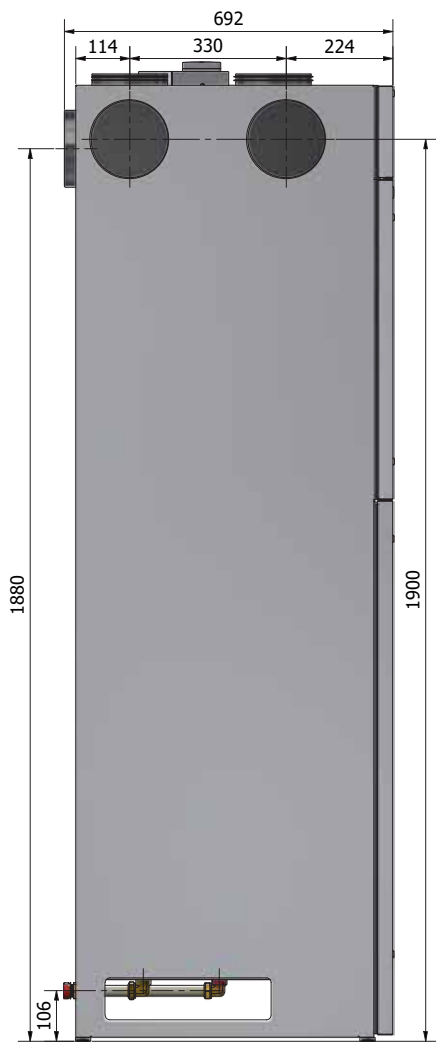
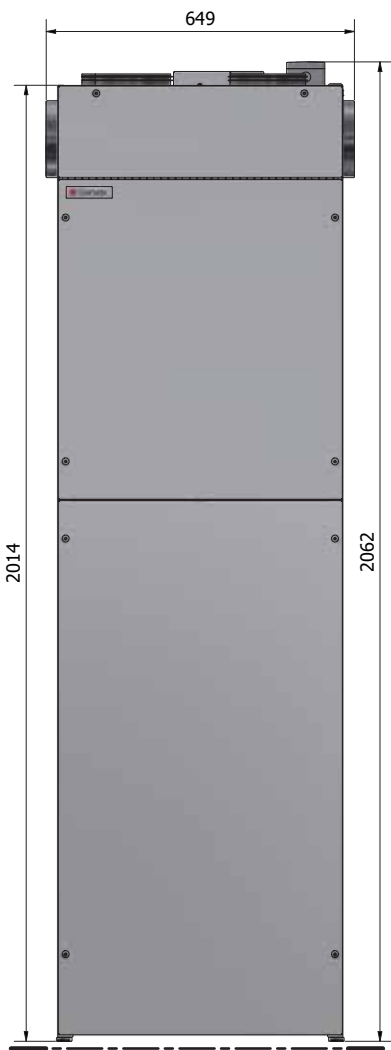
Energien genvindes først af modstrømsvarmeveksleren og dernæst genvindes restenergien af varmepumpen.

Combi Flex kan yde en maks. luftmængde på ca. 350 m³/h.

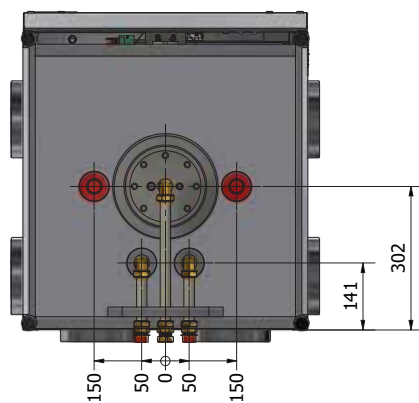
Målskitse

Mål i mm

- | | | |
|--------------------------|---|---------------------------|
| 1. Afkast | 10. Højtrykspresostat m. manuel reset | 19. Tilluftsfilter |
| 2. Tilluft | 11. Koldt vandtilslutning 3/4" RG | 20. Tilluftsventilator |
| 3. Elektrisk tilslutning | 12. Varmt vandtilslutning 3/4" RG | 21. Fraluftsventilator |
| 4. Kondensbakke | 13. Tilslutning til varmespiral 3/4" RG | 22. Modstrømsvarmeveksler |
| 5. Kompressor | 14. Tilslutning til varmespiral 3/4" RG | 23. Fordamper |
| 6. 185 liter beholder | 15. Varmvands cirkulation | 24. Kondensator (tilluft) |
| 7. 5/4" anode | 16. Udeluft | 25. Bypass |
| 8. 1 kW elvarmelegeme | 17. Fraluft | 26. Bypass-motor |
| 9. Kondensatorspiral | 18. Fraluftsfilter | |



Anlæg set fra toppen

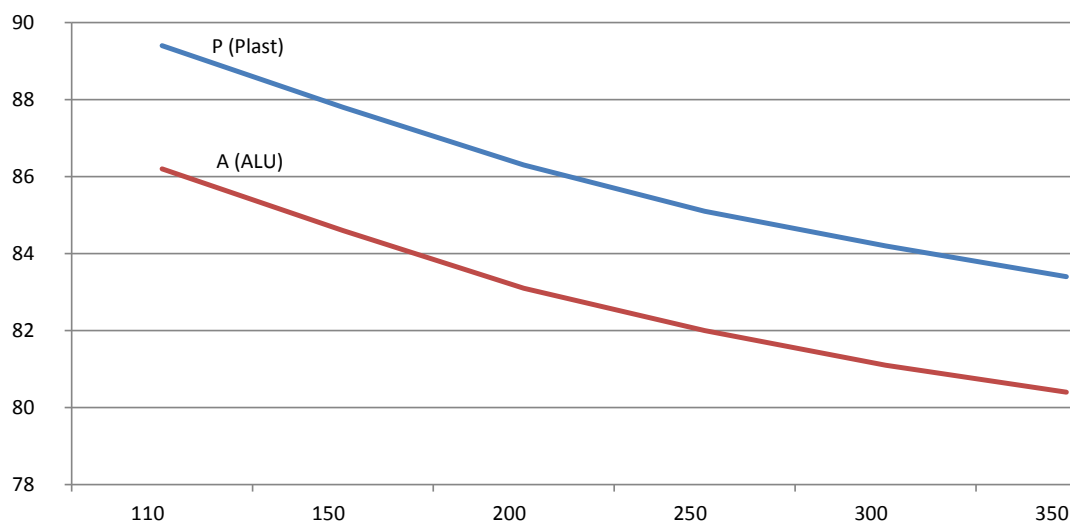


Anlæg set fra bunden

Temperaturvirkningsgrad

"Tør" temperaturvirkningsgrad i henhold til EN 13141-7 og ved ens luftstrøm på tilluft- og fraluftsiden. Der er ikke taget hensyn til evt. tilisning af varmeveksler ved lave udetemperaturer.

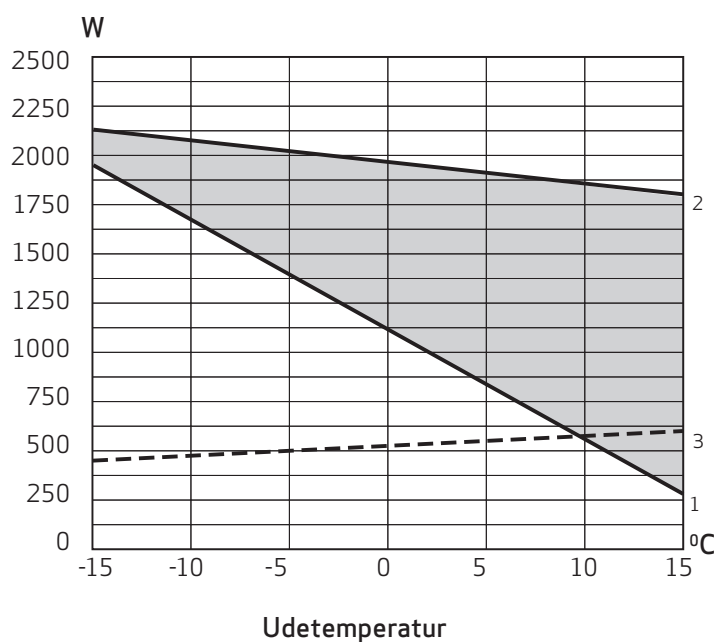
Temperaturvirkningsgrad iht. EN 13141-7



Kapacitet - varmepumpe

Combi Flex kapacitet uden brugsvandsopvarmning.

Luftmængde: 160 m³/h



1. Energiforbrug til opvarmning af udeluften til rum temperatur på 20°C.
2. Aggregatets totale kapacitet.
3. Optagen effekt med kompressor.

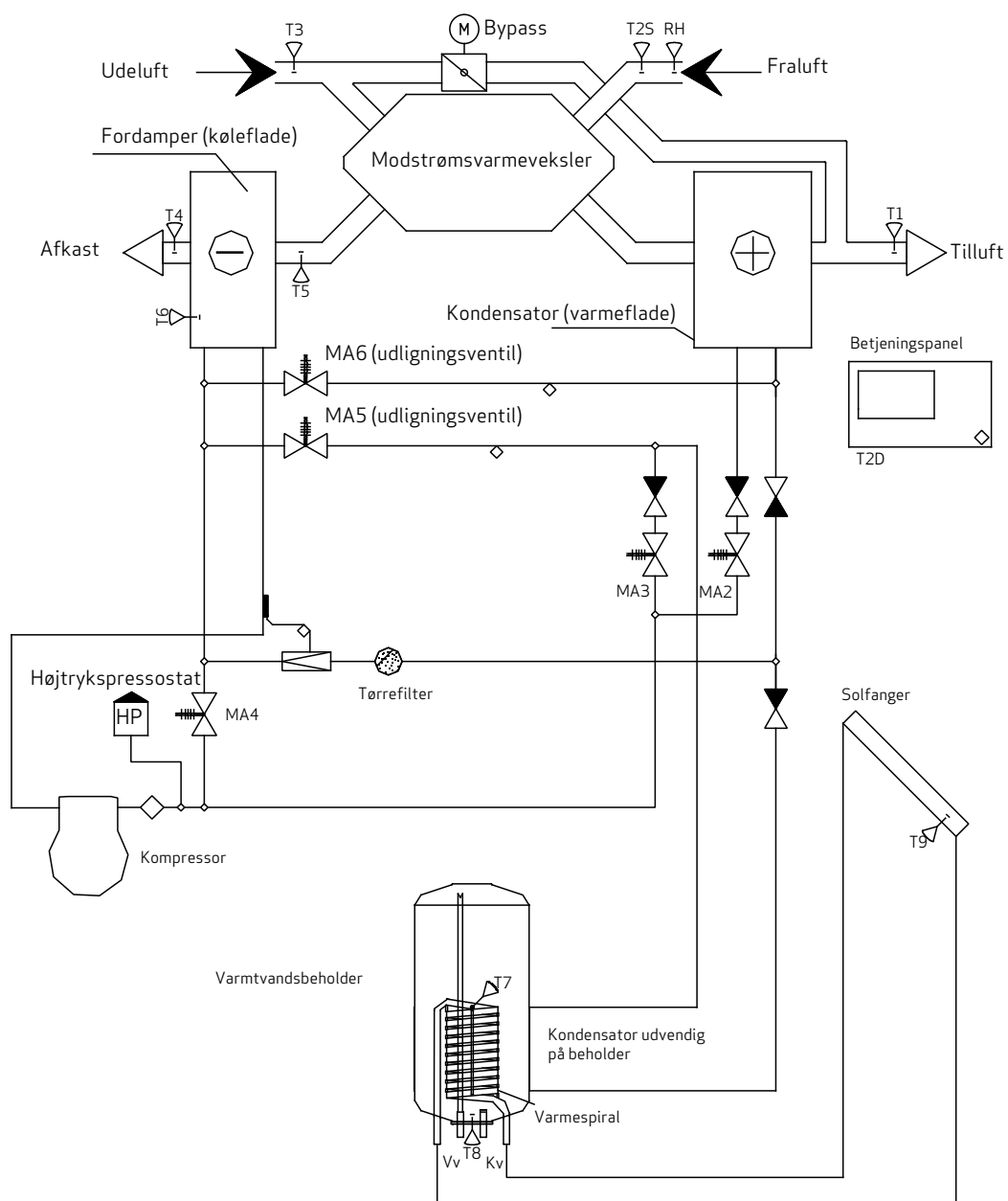
Det skraverede område er Combi Flex' bidrag til rumopvarmning.

Tekniske data

COMBI FLEX

| | |
|--|--|
| El-tilslutning | |
| Uden el-varmeplade | 1 x 230VAC + PE + 10 A, 50 Hz |
| Med el-varmeplade (maks. 1,2 kW) | 1 x 230VAC + PE + 16 A, 50 Hz |
| Ventilatorer med direkte koblet motor | Ø180 mm bagudkrummede skovle |
| Motor | EC-motor med integreret elektronik |
| Isoleringsklasse | B |
| Beskyttelsesklasse for ventilator | IP 54 |
| Motordata (maks. pr. motor) | 3570 omdrejninger i minuttet |
| Optagen effekt (maks. pr. motor) | 90 W |
| Strømforbrug (maks. pr. motor) | 0,9A |
| Varmepumpens arbejdsområde | -15°/+35°C |
| Min. luftmængde | 150 m ³ /h |
| Optagen effekt (max) | 585W |
| Strømforbrug (max) | 3,14 A |
| Gennemsnitlig ydelse | 1365 W |
| Gennemsnitlig optagen effekt | 425W |
| Kølemedie | R134a |
| Fyldning | 1000 g. |
| Hovedmål: (h x l x d) | 2.062 x 600 x 664 mm. |
| Kabinetopbygning | Dobbeltkapslet varmtgalvaniseret plade med 30 mm isolering, og beholder med PU-skum. Udvendig pulverlakeret hvid RAL 9010. |
| Kanaltilslutning | Ø160 mm (nippelmål) med gummiringstætning |
| Låge | 6 mm skruer (2 skruer til filterlåget) |
| Modstrømsvarmeveksler | Søvandsbestandig aluminium |
| Kondensvandsbakke | Rustfrit stål |
| Kondensafløb | Plastslange Ø15 mm (indvendig) |
| Beskyttelse af beholderen | Indvendig emaljeret og med magnesiumanode |
| Beskyttelse af varmespiral | Udvendig emaljeret |
| Filtre | Tilluft: G4/Coarse - Fraluft: G4/Coarse (option F7/ ePM1) |
| Vægt uden/med vand | 210/395 kg |

Funktionsdiagram



Temperaturfølere

- T1: Tilluft
- T2D: Rum
- T2S: Fraluft
- T3: Udeluft
- T4: Afkast
- T5: Før køleflade
- T6: Køleflade
- T7: Tankføler top (elpatron)
- T8: Tankføler bund (VP)
- T9: Ekstern føler (option)
- RH: Fugtføler

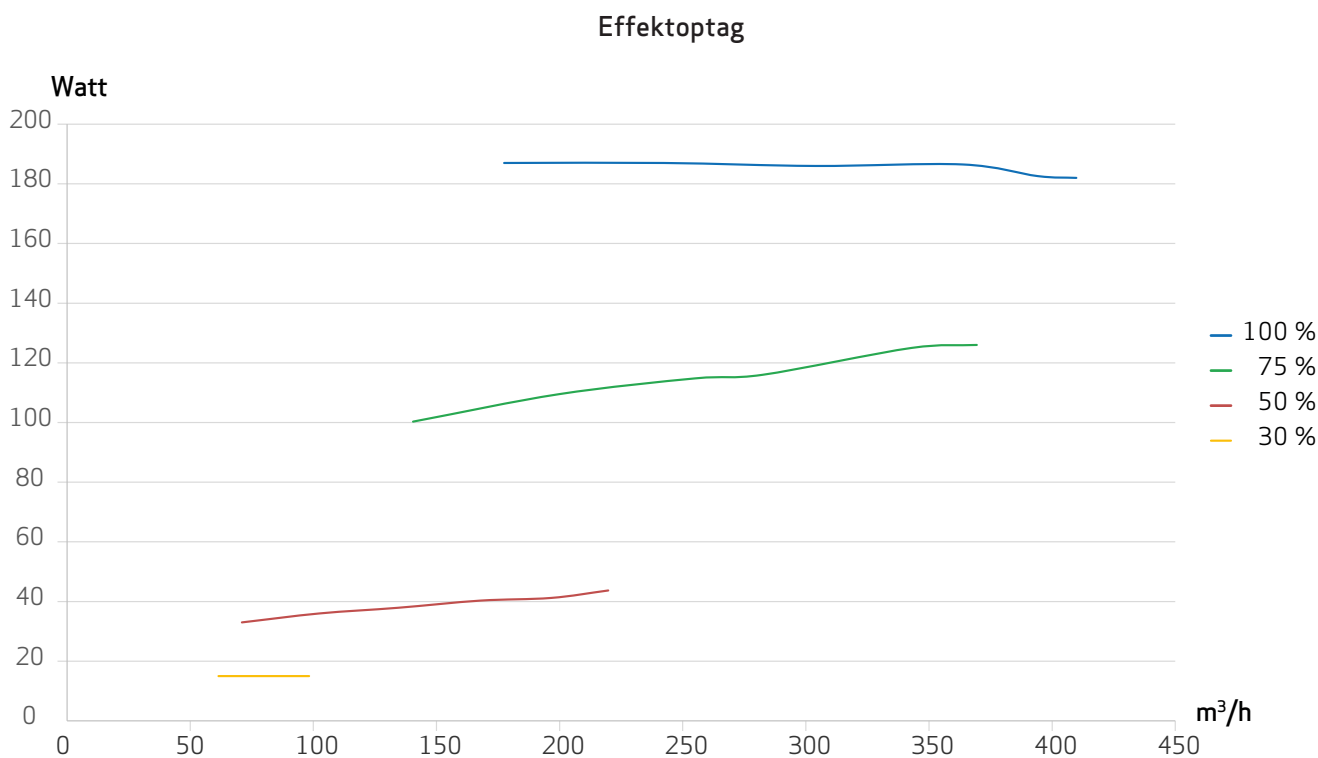
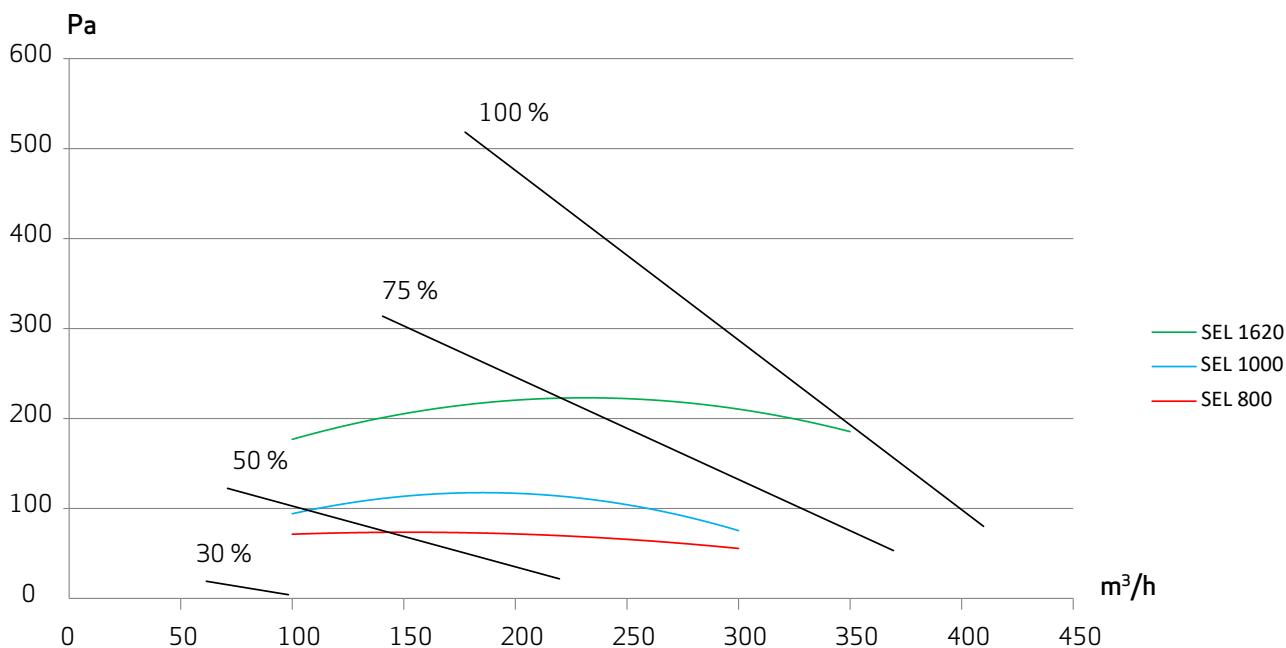
Magnetventiler

- MA2: Rumopvarmning
- MA3: Opvarmning brugsvand
- MA4: Afrimning
- MA5: Udligningsventil (rumopvarmningsdrift)
- MA6: Udligningsventil (brugsvandsdrift)

Kapacitet - ventilation

Kapacitetslinjerne er baseret på en middelværdi af tilluft- og fraluft luftmængden i et aggregat. Kurverne angiver det gennemsnitlige eksterne tryk, der er til rådighed ved en given luftmængde. SEL-kurverne reduceres med 10 Pa ved anvendelse af PET-veksler. (Effektforbrug til styring er ikke inkluderet i SEL-værdi ca. 6 Watt).

SEL-faktorer COMBI Flex - målt iht. EN13141-7 (G4/Coarse:Alu)
SEL er målt med kondensator og fordamperfladen monteret i aggregatet



Lyddata

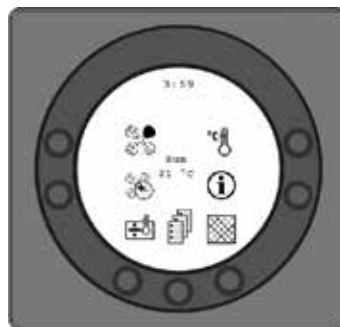
| Målepunkt | 1 m foran aggregat | | | Fraluftskanal | | | Tilluftskanal | | |
|-------------------|--------------------|----|----|---------------|----|----|---------------|----|----|
| Luftmængde | 1 | 2 | 3 | 1 | 2 | 3 | 1 | 2 | 3 |
| | Lo dB | | | Lwu dB | | | Lwi dB | | |
| 63 Hz | 48 | 48 | 48 | 81 | 88 | 89 | 73 | 78 | 79 |
| 125 Hz | 49 | 50 | 51 | 84 | 85 | 86 | 75 | 79 | 79 |
| 250 Hz | 43 | 43 | 43 | 72 | 82 | 82 | 66 | 76 | 76 |
| 500 Hz | 32 | 32 | 36 | 60 | 70 | 73 | 62 | 66 | 66 |
| 1000 Hz | 23 | 24 | 25 | 55 | 63 | 65 | 51 | 55 | 57 |
| 2000 Hz | 21 | 21 | 23 | 52 | 61 | 62 | 43 | 51 | 53 |
| 4000 Hz | - | - | - | 40 | 54 | 58 | 43 | 44 | 46 |
| 8000 Hz | - | - | - | 29 | 44 | 46 | 41 | 42 | 42 |
| Sum (A-vægtet) | Lo dB(A) | | | Lwu dB(A) | | | Lwi dB(A) | | |
| | 36 | 37 | 38 | 67 | 75 | 77 | 63 | 68 | 70 |

1. Målt ved 40 % af maks. hastighed med kompressor i drift
2. Målt ved 70 % af maks. hastighed med kompressor i drift
3. Målt ved 100 % af maks. hastighed med kompressor i drift

Styring

Combi Flex leveres med komplet Optima 312 styring. Optima 312 design leveres med en fabriksindstilling, som gør, at anlægget kan sættes i drift, uden at man først skal indstille anlæggets driftsmenu. Fabriksindstillingen er kun en grundindstilling, som skal ændres til de driftsmæssige ønsker og krav, man har til sin bolig.

Betjeningspanel



Hastighed (1)

Ved denne funktion er det muligt at indstille ventilatorhastigheden i trin 0 - 1 - 2 - 3 - 4.



Forlænget drift (2)

Ved denne funktion er det muligt at indstille timeren for forceret drift mellem 0 og 9 timer.



Elpatron (3)

Ved denne funktion er det muligt at tænde og slukke for den supplerende elpatron i varmtvandsbeholderen.



Hovedmenu (4)

Ved denne funktion er det muligt at komme ind i hovedmenuen, hvor underpunkterne er tilgængelige.



Filter (5)

Ved denne funktion er det muligt at afstille literalarmen.



Information (6)

Ved denne funktion er det muligt at få et godt overblik over anlæggets aktuelle driftstilstand.



Temperatur (7)

Ved denne funktion er det muligt at indstille temperaturen.

Kontakt os

