

Combi Flex



- Leverer både frisk luft og varmt brugsvand til hele familien
- Valgfri top eller sidetilslutninger til ventilationsmodulet
- Behovsstyring via indbygget fugtføler



Combi Flex er en ventilationsvarmepumpe bestående af en ventilations og beholdersektion indeholdende en højeffektiv modstrømsvarmeveksler med en varmegenvindingsgrad på op til 95 %, 185 liters varmtvandsbeholder med indbygget varmespiral til brug for tilkobling af solfanger/centralvarme, kombinationsvarmepumpe til opvarmning af tilluften og opvarmning af brugsvandet samt energibesparende tillufts- og fraluftsventilatorer med bagudkrummede skovle og EC-motorer. Som standard leveres anlægget med G4/Coarse-tilluftsfilter og G4/Coarse-fraluftsfilter samt en komplet Optima 312-styring. (Bemærk, at betjeningspanel sælges separat.)

Combi Flex anvendes som ventilationsvarmepumpe i boliger, hvor der lægges vægt på en høj varmegenvindingsgrad og et lavt energiforbrug samtidig med, at energien i fraluften bruges til opvarmning af tilluften henholdsvis brugsvandet.

Energien genvindes først af modstrømsvarmeveksleren og dernæst genvindes restenergien af varmepumpen.

Combi Flex kan yde en maks. luftmængde på ca. 350 m³/h.

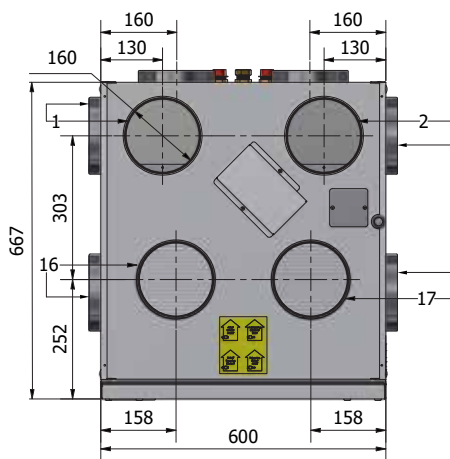
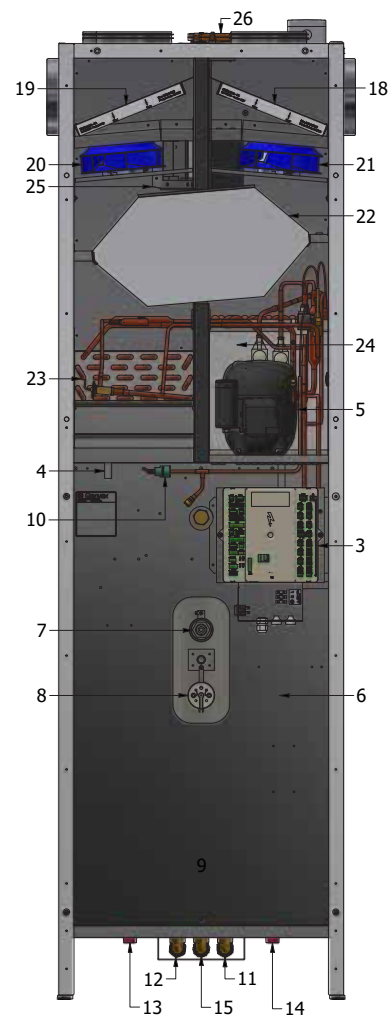
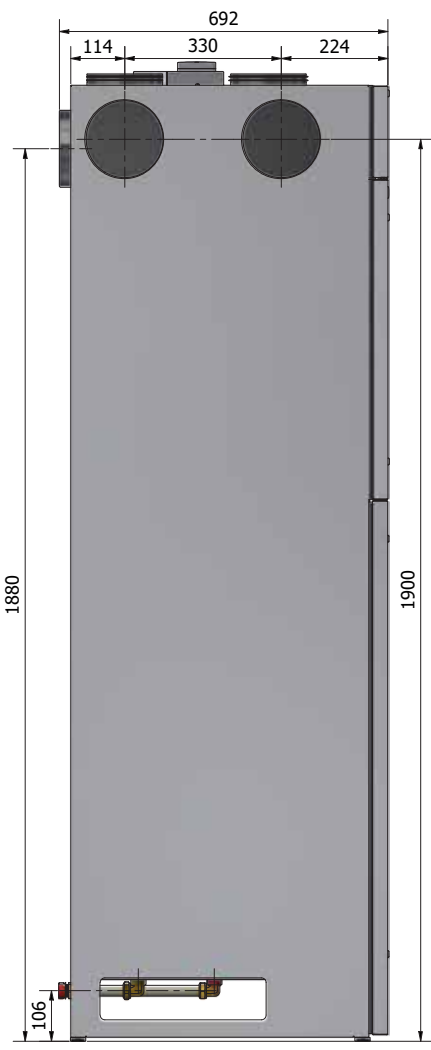
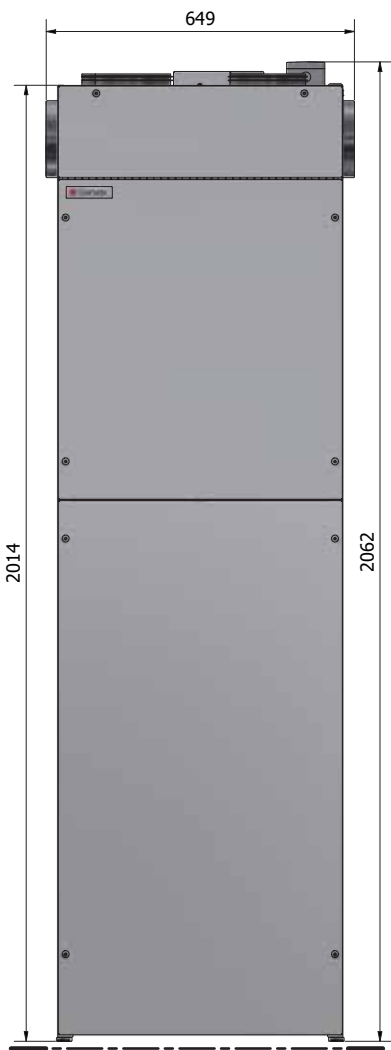
Til Optima 301/312 kan der tilkøbes et betjeningspanel, som hedder Optima Design. Optima Design er et stilrent hvidt betjeningspanel, som giver adgang til de vigtigste funktioner via en simpel brugerflade med trykknapper.

Bemærk, at betjeningspanel sælges separat.

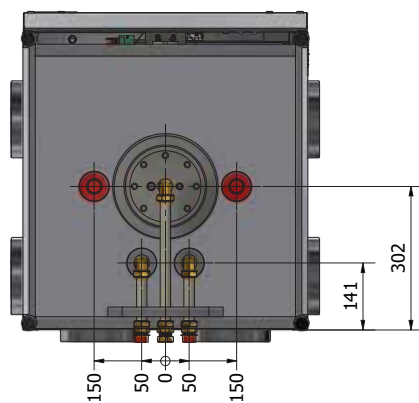
Målskitse

Mål i mm

- | | | |
|--------------------------|---|---------------------------|
| 1. Afkast | 10. Højtrykspresostat m. manuel reset | 19. Tilluftsfilter |
| 2. Tilluft | 11. Koldt vandtilslutning 3/4" RG | 20. Tilluftsventilator |
| 3. Elektrisk tilslutning | 12. Varmtvandtilslutning 3/4" RG | 21. Fraluftsventilator |
| 4. Kondensbakke | 13. Tilslutning til varmespiral 3/4" RG | 22. Modstrømsvarmeveksler |
| 5. Kompressor | 14. Tilslutning til varmespiral 3/4" RG | 23. Fordamper |
| 6. 185 liter beholder | 15. Varmvands cirkulation | 24. Kondensator (tilluft) |
| 7. 5/4" anode | 16. Udeluft | 25. Bypass |
| 8. 1 kW elvarmelegeme | 17. Fraluft | 26. Bypass-motor |
| 9. Kondensatorspiral | 18. Fraluftsfilter | |



Anlæg set fra toppen

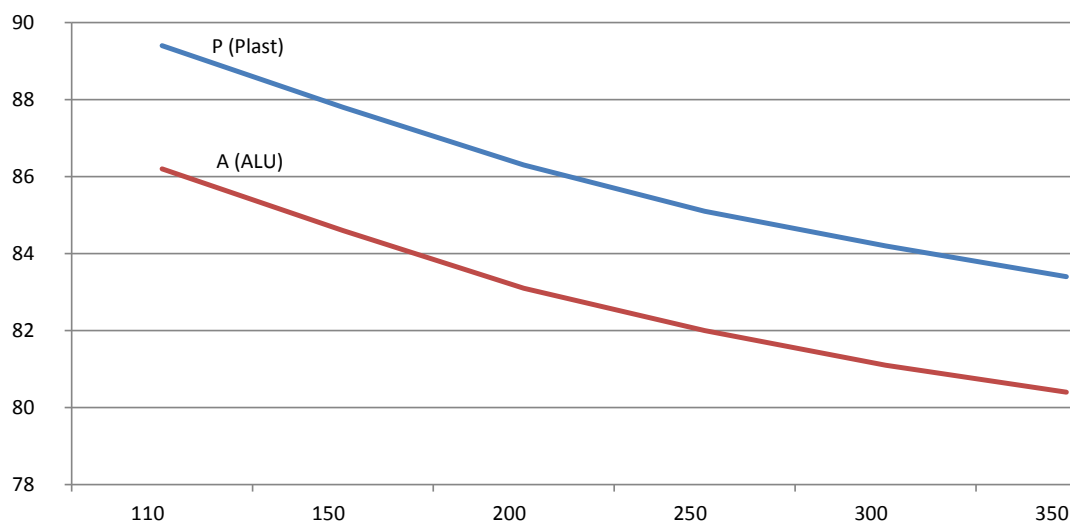


Anlæg set fra bunden

Temperaturvirkningsgrad

"Tør" temperaturvirkningsgrad i henhold til EN 13141-7 og ved ens luftstrøm på tilluft- og fraluftsiden. Der er ikke taget hensyn til evt. tilisning af varmeveksler ved lave udetemperaturer.

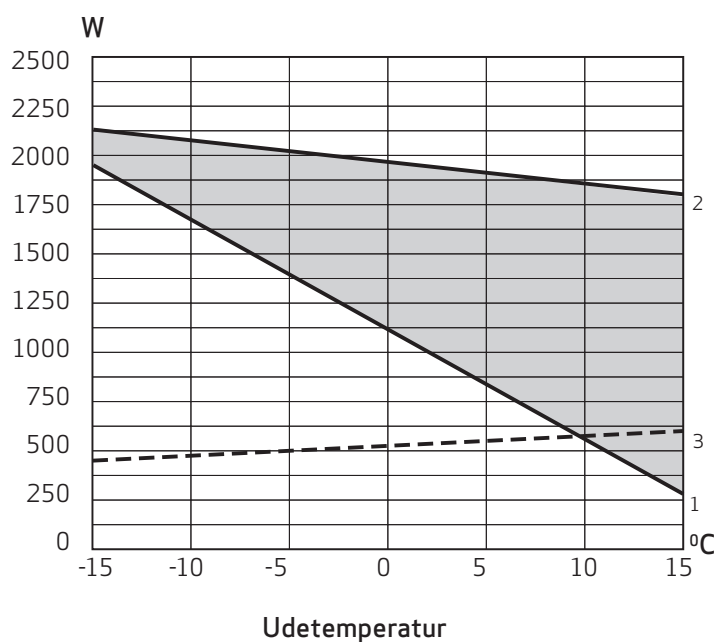
Temperaturvirkningsgrad iht. EN 13141-7



Kapacitet - varmepumpe

Combi Flex kapacitet uden brugsvandsopvarmning.

Luftmængde: 160 m³/h



1. Energiforbrug til opvarmning af udeluften til rum temperatur på 20°C.
2. Aggregatets totale kapacitet.
3. Optagen effekt med kompressor.

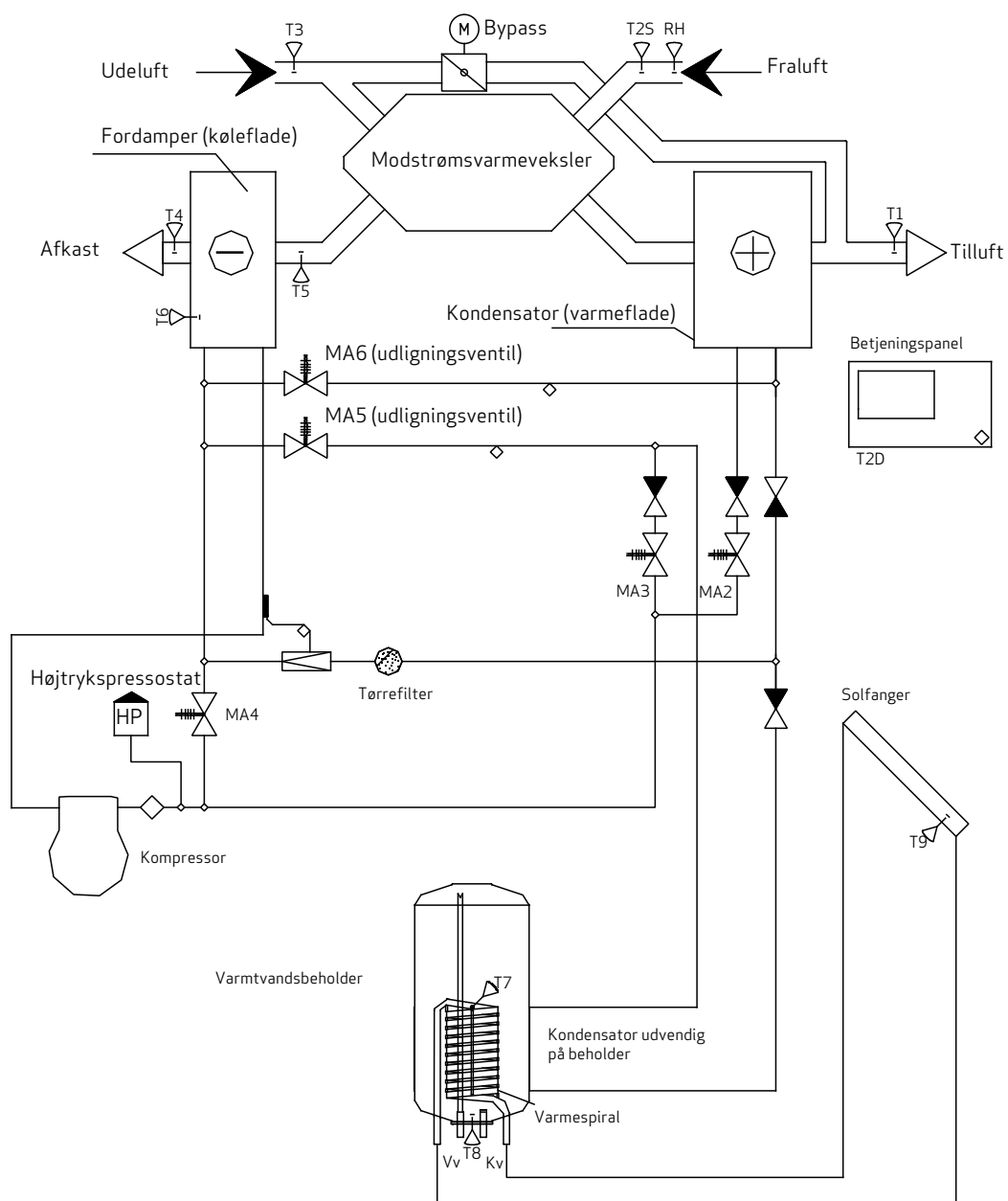
Det skraverede område er Combi Flex' bidrag til rumopvarmning.

Tekniske data

COMBI FLEX

El-tilslutning	
Uden el-varmeplade	1 x 230VAC + PE + 10 A, 50 Hz
Med el-varmeplade (maks. 1,2 kW)	1 x 230VAC + PE + 16 A, 50 Hz
Ventilatorer med direkte koblet motor	Ø180 mm bagudkrummede skovle
Motor	EC-motor med integreret elektronik
Isoleringsklasse	B
Beskyttelsesklasse for ventilator	IP 54
Motordata (maks. pr. motor)	3570 omdrejninger i minuttet
Optagen effekt (maks. pr. motor)	90 W
Strømforbrug (maks. pr. motor)	0,9A
Varmepumpens arbejdsområde	-15°/+35°C
Min. luftmængde	150 m ³ /h
Optagen effekt (max)	585W
Strømforbrug (max)	3,14 A
Gennemsnitlig ydelse	1365 W
Gennemsnitlig optagen effekt	425W
Kølemedie	R134a
Fyldning	1000 g.
Hovedmål: (h x l x d)	2.062 x 600 x 664 mm.
Kabinetopbygning	Dobbeltkapslet varmtgalvaniseret plade med 30 mm isolering, og beholder med PU-skum. Udvendig pulverlakeret hvid RAL 9010.
Kanaltilslutning	Ø160 mm (nippelmål) med gummiringstætning
Låge	6 mm skruer (2 skruer til filterlåget)
Modstrømsvarmeveksler	Søvandsbestandig aluminium
Kondensvandsbakke	Rustfrit stål
Kondensafløb	Plastslange Ø15 mm (indvendig)
Beskyttelse af beholderen	Indvendig emaljeret og med magnesiumanode
Beskyttelse af varmespiral	Udvendig emaljeret
Filtre	Tilluft: G4/Coarse - Fraluft: G4/Coarse (option F7/ ePM1)
Vægt uden/med vand	210/395 kg

Funktionsdiagram



Temperaturfølere

- T1: Tilluft
- T2D: Rum
- T2S: Fraluft
- T3: Udeluft
- T4: Afkast
- T5: Før køleflade
- T6: Køleflade
- T7: Tankføler top (elpatron)
- T8: Tankføler bund (VP)
- T9: Ekstern føler (option)
- RH: Fugtføler

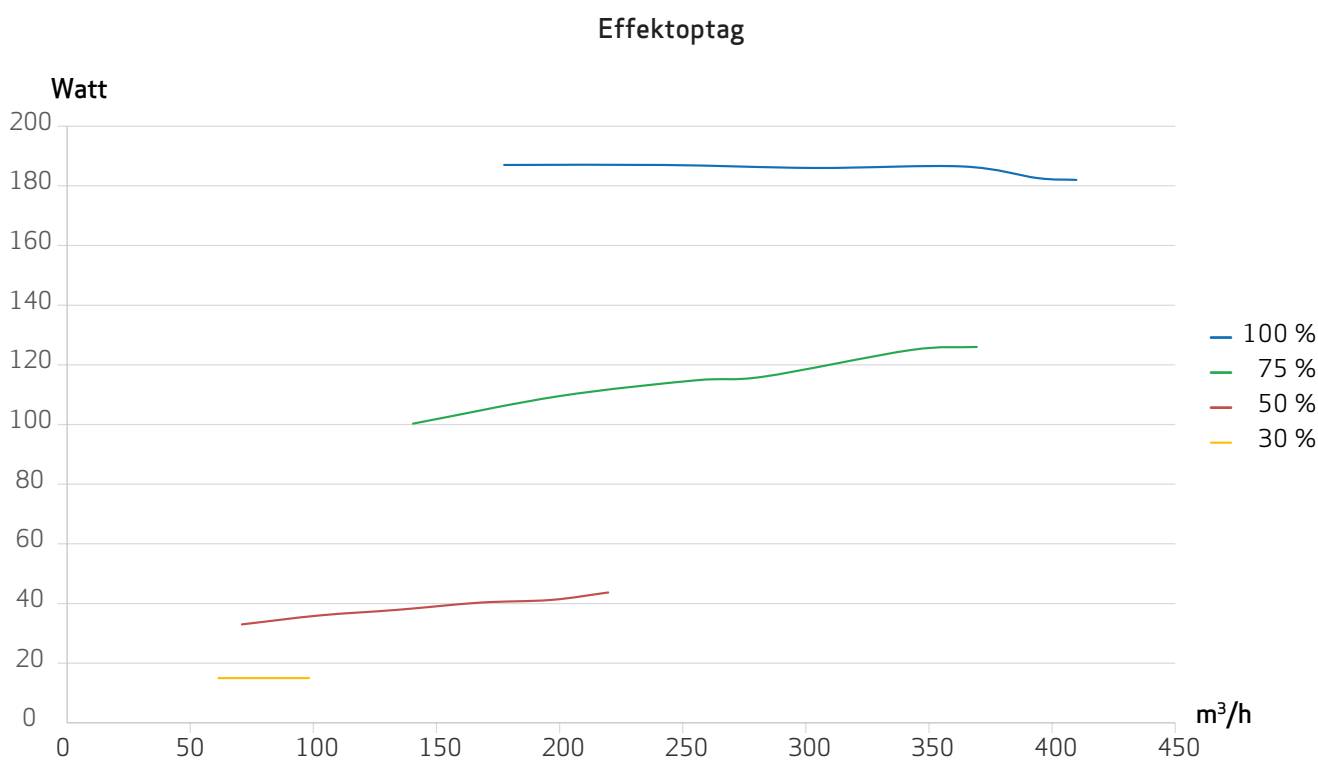
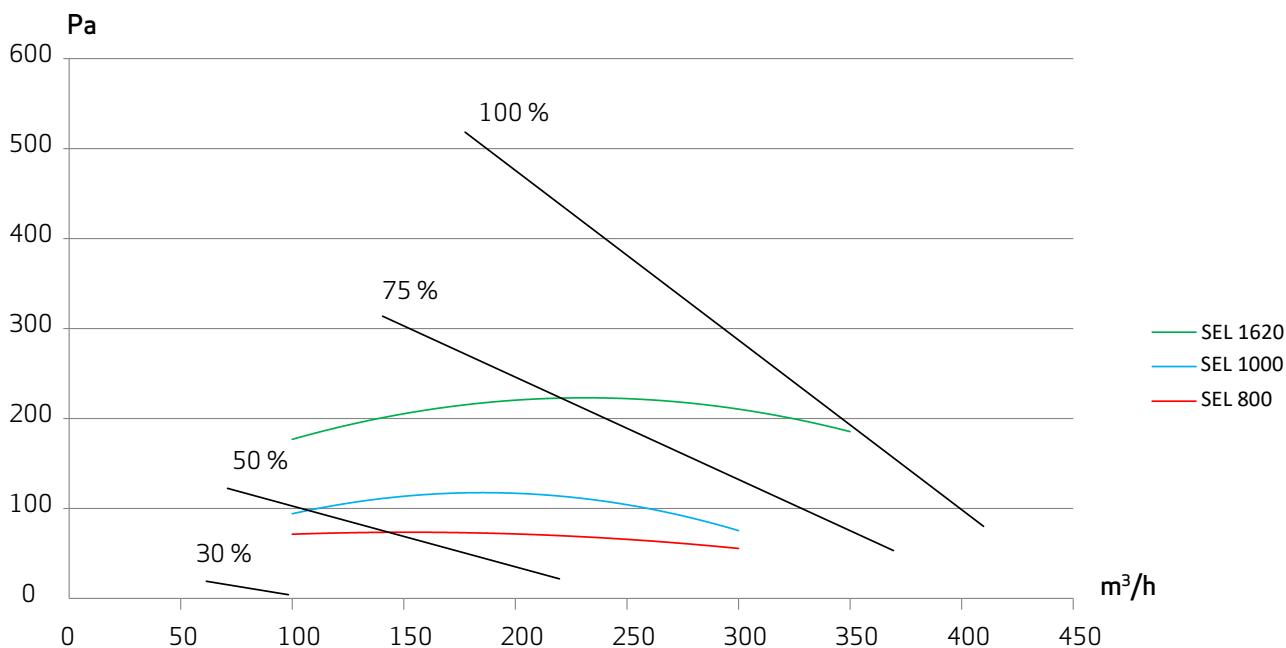
Magnetventiler

- MA2: Rumopvarmning
- MA3: Opvarmning brugsvand
- MA4: Afrimning
- MA5: Udligningsventil (rumopvarmningsdrift)
- MA6: Udligningsventil (brugsvandsdrift)

Kapacitet - ventilation

Kapacitetslinjerne er baseret på en middelværdi af tilluft- og fraluft luftmængden i et aggregat. Kurverne angiver det gennemsnitlige eksterne tryk, der er til rådighed ved en given luftmængde. SEL-kurverne reduceres med 10 Pa ved anvendelse af PET-veksler. (Effektforbrug til styring er ikke inkluderet i SEL-værdi ca. 6 Watt).

SEL-faktorer COMBI Flex - målt iht. EN13141-7 (G4/Coarse:Alu)
SEL er målt med kondensator og fordamperfladen monteret i aggregatet



Lyddata

Målepunkt	1 m foran aggregat			Fraluftskanal			Tilluftskanal		
Luftmængde	1	2	3	1	2	3	1	2	3
	Lo dB			Lwu dB			Lwi dB		
63 Hz	48	48	48	81	88	89	73	78	79
125 Hz	49	50	51	84	85	86	75	79	79
250 Hz	43	43	43	72	82	82	66	76	76
500 Hz	32	32	36	60	70	73	62	66	66
1000 Hz	23	24	25	55	63	65	51	55	57
2000 Hz	21	21	23	52	61	62	43	51	53
4000 Hz	-	-	-	40	54	58	43	44	46
8000 Hz	-	-	-	29	44	46	41	42	42
Sum (A-vægtet)	Lo dB(A)			Lwu dB(A)			Lwi dB(A)		
	36	37	38	67	75	77	63	68	70

1. Målt ved 40 % af maks. hastighed med kompressor i drift
2. Målt ved 70 % af maks. hastighed med kompressor i drift
3. Målt ved 100 % af maks. hastighed med kompressor i drift

Styring

Combi Flex leveres med komplet Optima 312 styring. Optima 312 design leveres med en fabriksindstilling, som gør, at anlægget kan sættes i drift, uden at man først skal indstille anlæggets driftsmenu. Fabriksindstillingen er kun en grundindstilling, som skal ændres til de driftsmæssige ønsker og krav, man har til sin bolig.

Betjeningspanel



Hastighed (1)

Ved denne funktion er det muligt at indstille ventilatorhastigheden i trin 0 - 1 - 2 - 3 - 4.



Forlænget drift (2)

Ved denne funktion er det muligt at indstille timeren for forceret drift mellem 0 og 9 timer.



Elpatron (3)

Ved denne funktion er det muligt at tænde og slukke for den supplerende elpatron i varmtvandsbeholderen.



Hovedmenu (4)

Ved denne funktion er det muligt at komme ind i hovedmenuen, hvor underpunkterne er tilgængelige.



Filter (5)

Ved denne funktion er det muligt at afstille literalarmen.



Information (6)

Ved denne funktion er det muligt at få et godt overblik over anlæggets aktuelle driftstilstand.



Temperatur (7)

Ved denne funktion er det muligt at indstille temperaturen.

Kontakt os

