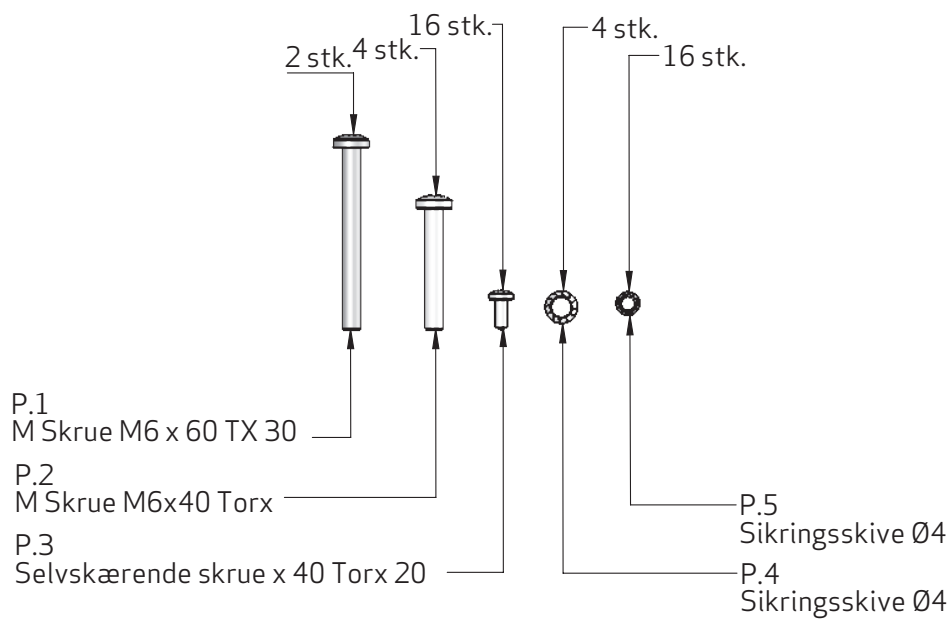
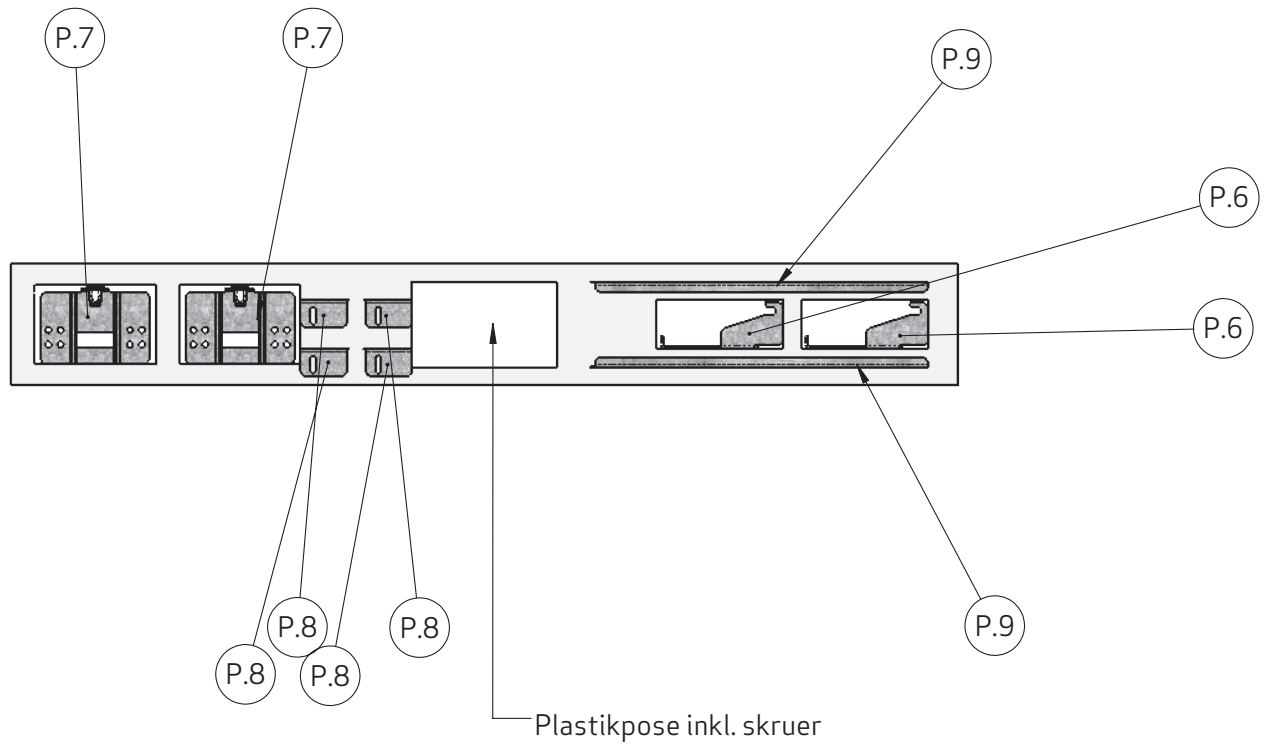


INSTALLATIONS- VEJLEDNING



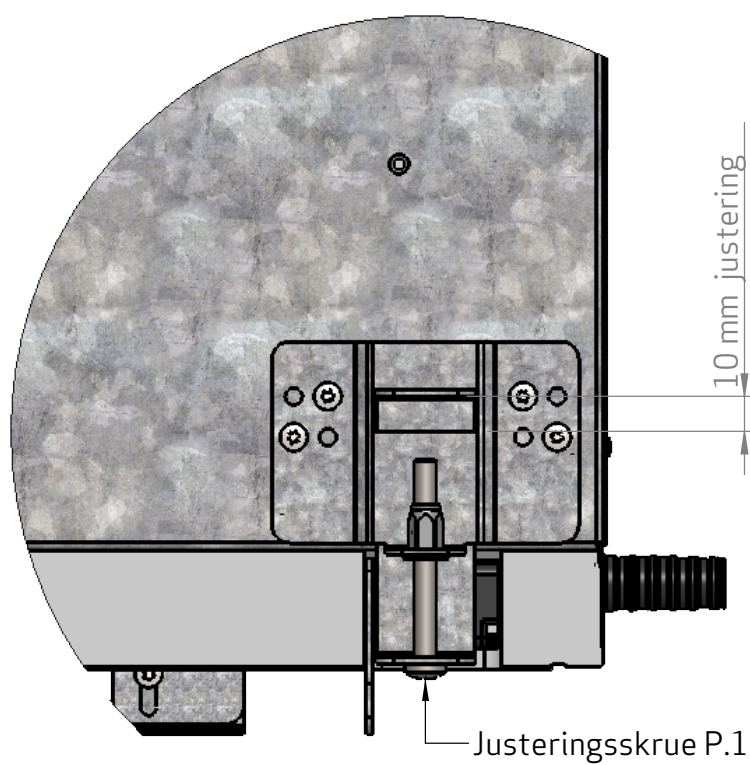
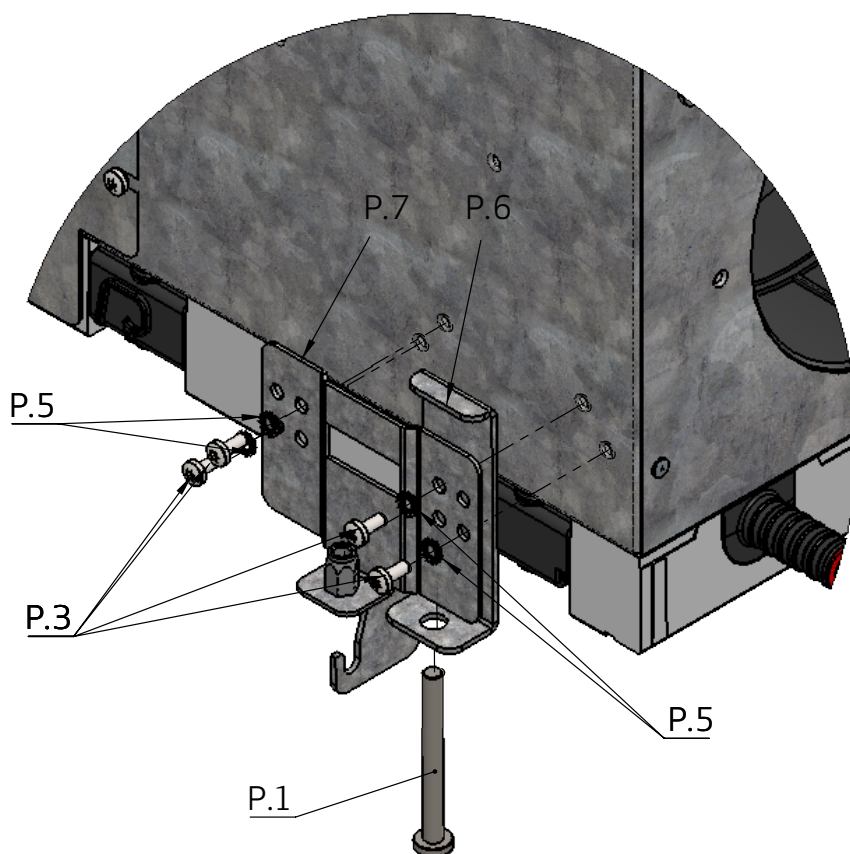
UNIVERSALBUNDPLADE TIL ECO 190 XL

MEDFØLGENDE BESLAG OG TILBEHØR



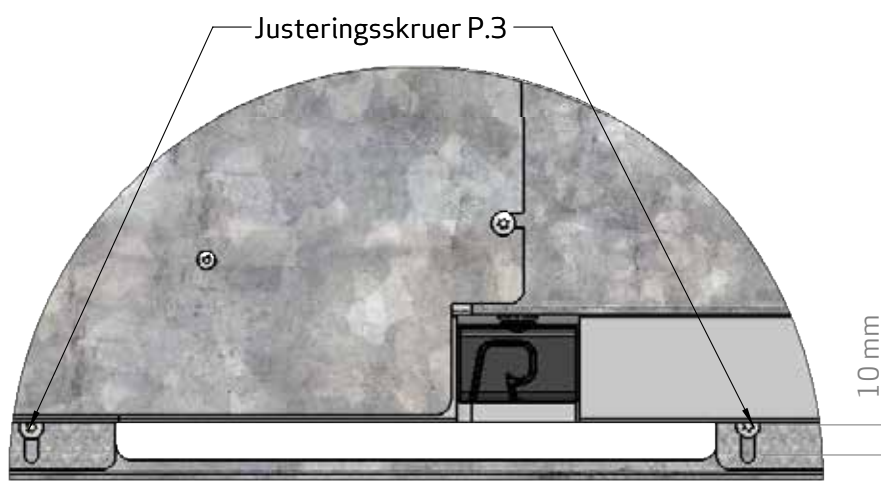
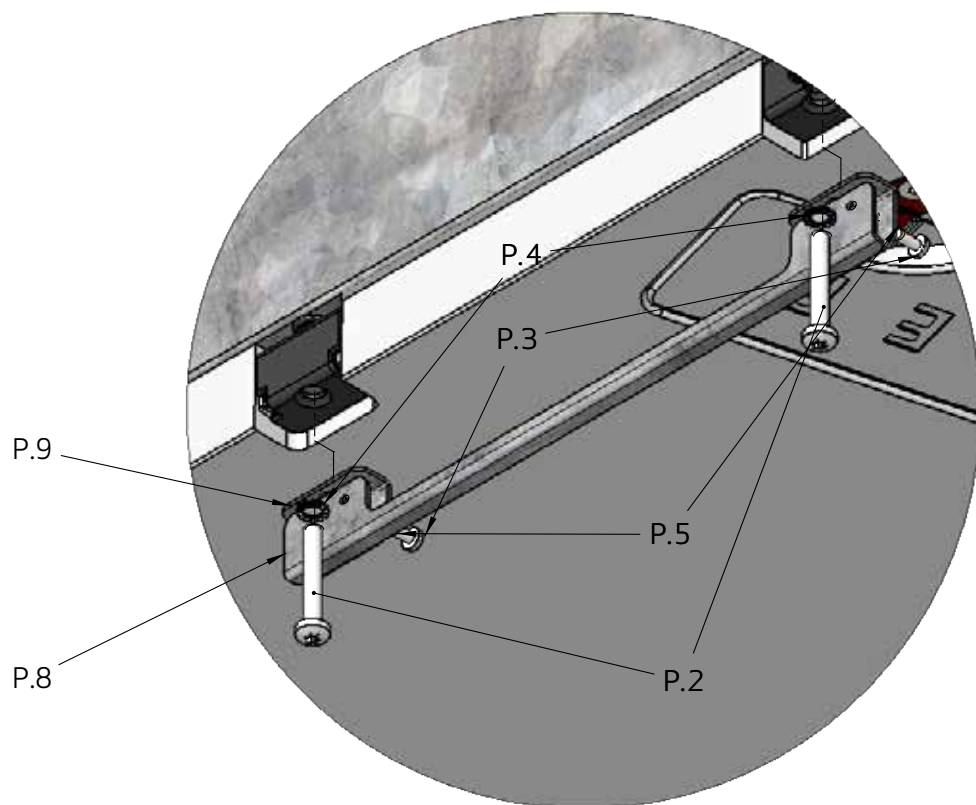
MONTERING AF VIPPEBESLAG

1. Monter beslag P.6 i det firkantede hul på beslag P.7.
2. Fastgør beslag P.6 og P.7 med skrue P.3 og sikrings-skive P.5.
3. Monter justeringskrue P.1 i rivnut som vist på illustrationen. Skru skruen helt i bund..



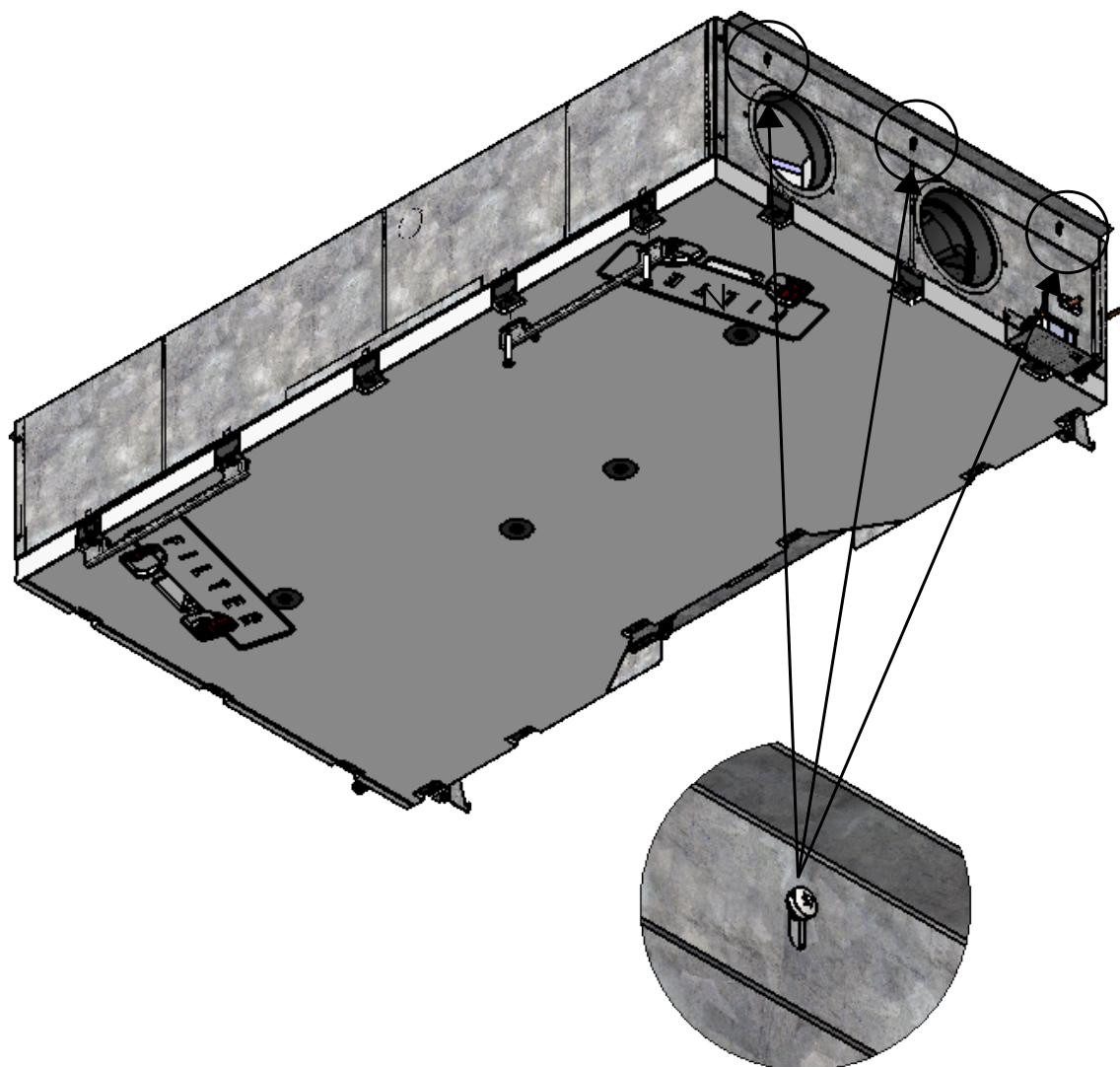
MONTERING AF LÅSEBESLAG

1. Monter 2 stk. vinkler P.9 og beslag P.8 med skruer P.3 og sikringsskive P.5.
2. Fastgør låsebeslag til ECO 190 XL ved at skrue P.2 skrueerne igennem huller i låsebeslag og ind i de sorte EPS-clips monteret på bundpladen.



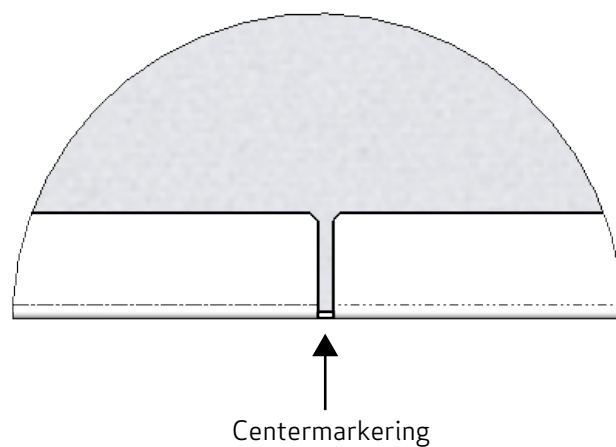
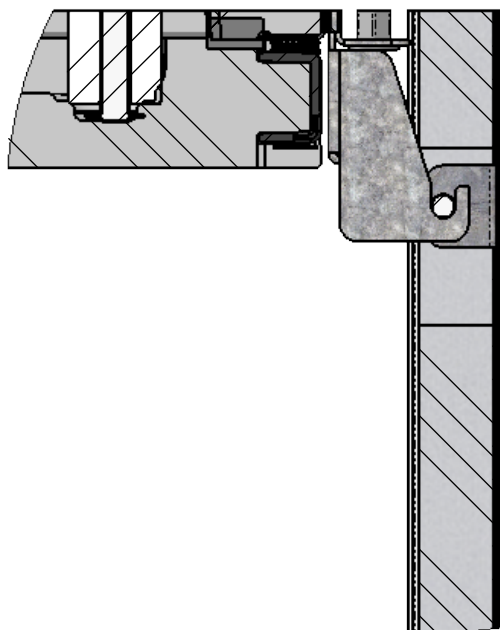
JUSTERING AF ANLÆG

1. Juster anlægget maks 10 mm. ved at løsne 3 x 2 skruer i begge ender. ECO 190 XL monteres mod loft, så bundpladen er i vatter.



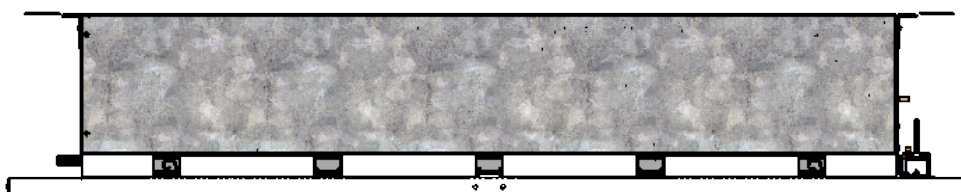
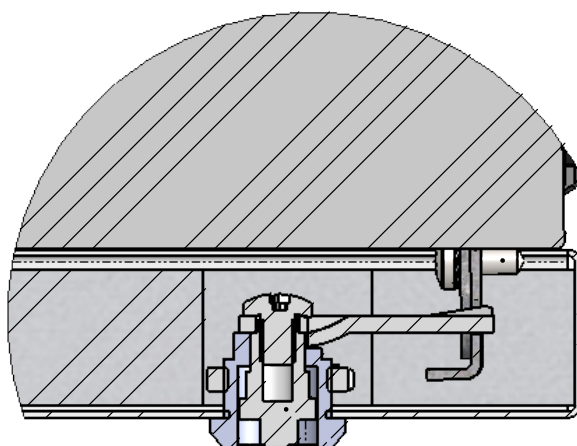
MONTERING AF UNIVERSALBUNDPLADEN

1. Fang skruen i bundpladen og lad den glide ned i sporet på ophængbeslaget.
2. Placer centermarkering ud foran venstre endestykke på anlægget.



LÅSNING OG JUSTERING AF UNIVERSALBUNDPLADEN

1. Roter universalbundpladen ind til låsebeslagene og drej begge låse.
2. Den hvidmalede bundplade kan nu justeres op til 10 mm i både venstre og højre side for at tilpasse bundpladen til det nedsænkede loft. Justering kan udføres ved at skrue på henholdsvis P.1 og P.3 skrueerne.



DET ORIGINALE, FRISKE PUST

Alle
Genvex-anlæg
er mærket med
energimærke

A

Genvex ventilationsanlæg er udviklet, så de bruger så lidt energi som muligt – uden at gå på kompromis med effektiviteten. Det sparer nemlig både penge og er godt for miljøet. Anlæggene er godkendt efter alle gældende standarder og er oven i købet lette at betjene og servicere i det daglige. Sidst, men ikke mindst, produceres alle Genvex-anlæg med fokus på kompakte indbygningsmål og montagevenlighed og kan installeres diskret og smukt i alle typer af boliger.

Vi er en del af den svenske NIBE-koncern, som gennem de sidste 70 år har specialiseret sig i at levere miljøvenlige energiløsninger. Gruppen består af mere end 140 virksomheder i Europa.



Genvex – det originale danske ventilationsanlæg

Genvex er en vaskeægte dansk original. Vi startede med at producere ventilationsanlæg i 1978, og vi er stadig forrest i feltet, når det gælder udvikling og produktion af markedets stærkeste og mest holdbare ventilationsanlæg.

Vores anlæg sidder i tusinder af danske hjem og leverer frisk, ren luft, helt fri for pollen, støv og skadelige partikler. Det er med til at forlænge husets levetid og til at gøre indeklimaet sundt og behageligt for masser af mennesker. Samtidig er vores anlæg et vigtigt element, når det gælder om at spare på energien i husene og i samfundet som helhed – faktisk kan man genvinde helt op til 95 % af varmeenergien med et Genvex-anlæg.

Se en liste over vores forhandlere på www.genvex.com