

# ECO 190 XL



- Kompakte indbygningsmål  
- velegnet til nedsænket loft
- Høj kapacitet og lavt energiforbrug
- Overholder BR18 lavenergiklasse
- Indbygget 100 % bypass

ECO 190 XL er et ventilationsanlæg til varmegenvinding med en højeffektiv modstrømsveksler, der har en temperaturvirkningsgrad på op til 94 % samt ventilatorer med energibesparende EC-motorer. ECO 190 XL anvendes i boliger eller mindre virksomheder, hvor der lægges vægt på komfort og lavt energiforbrug.

ECO 190 XL er ideelt til installation i bygninger, hvor pladsen er begrænset og nem montering kræves. Ventilationsanlægget er kompakt og yderst servicevenligt som følge af eksterne tilslutningsmuligheder til betjeningspanel og eksternt Genvex-udstyr samt skinnedtræk af styreprint for nem adgang til klemrækker. ECO 190 XL kan leveres som enten højre- eller venstrekonfigureret anlæg (defineres af fraluftens tilslutning). Som standard leveres ECO 190 XL med G4/Coarse-filtre på udeluftindtag og på fraluft (M5/ePM10 eller F7/ePM1 filter leveres som tilbehør).

ECO 190 XL kan udstyres med en varmeveksler af PET (plast) eller af aluminium. PET-varmeveksleren er mest velegnet, når højeste prioritet er varmegenvinding. For at opnå lavest muligt elforbrug, vælges aluminiumsvarmeveksler.

**Anlægget leveres med en Optima 270-styring, som giver mulighed for:**

- Passiv komfortkøling med fuldautomatisk 100 % bypass.
- Reduktion af energiforbruget ved hjælp af modulerende fugtstyring og kalenderprogram.
- Tilslutning af elforvarme eller -eftervarmeflade, som tilpasser temperaturen efter det ønskede behov.
- Forbindelse til et CTS-anlæg via Modbus-kommunikation.
- Integreret RJ45 tilslutning på print for cloud opkobling af anlægget.
- Anvendelse uden betjeningspanel eller mulighed for tilslutning af 2 valgfri typer betjeningspaneler (Basic/Touch).
- Indbygget datalogning.

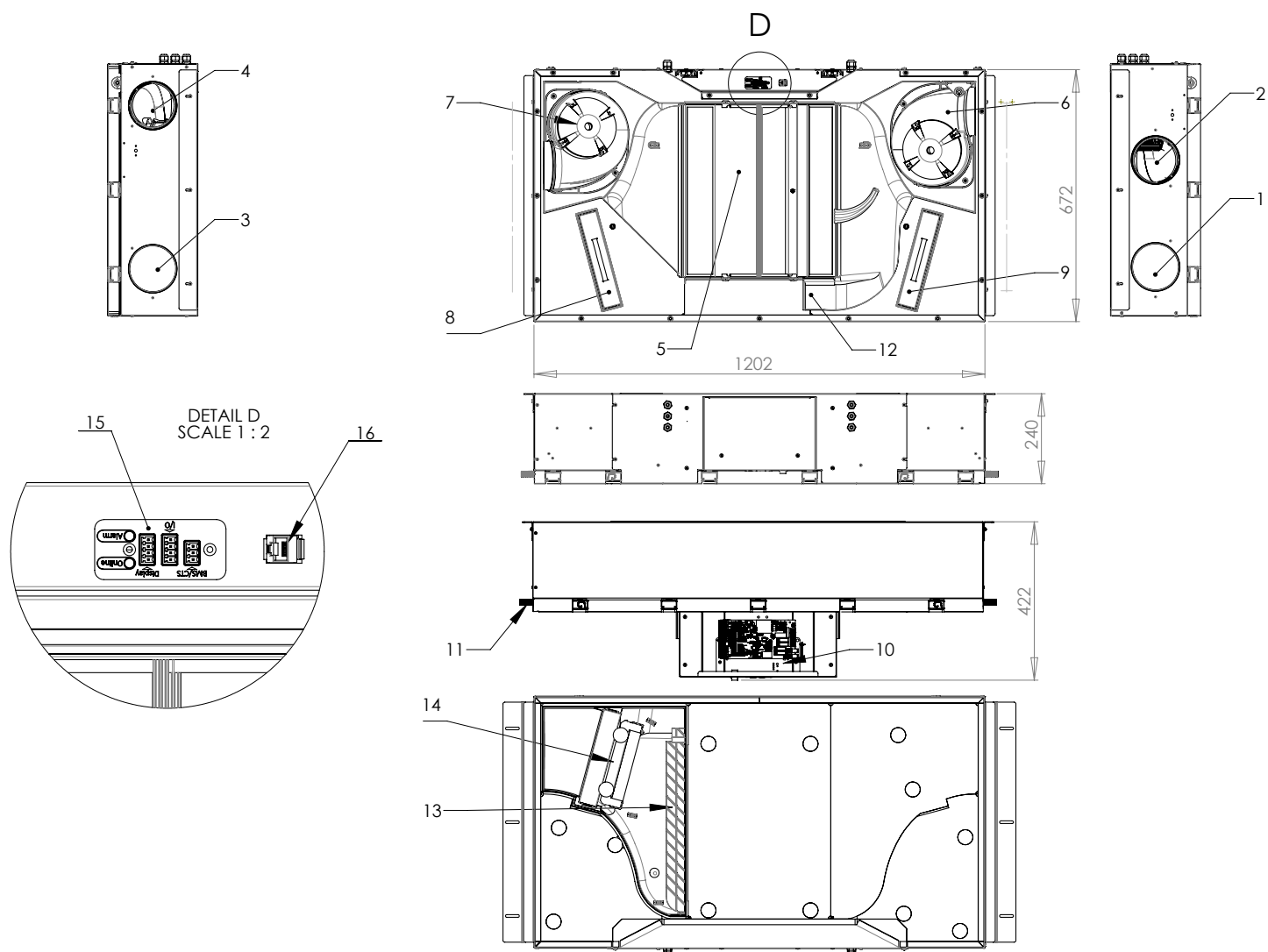
**Bemærk, at betjeningspanel sælges separat.**



# Målskitse

(benævnelserne refererer til en højrekonfigureret maskine)

Mål i mm.



- |                       |   |
|-----------------------|---|
| 1. Udeluft            | 9. Fraluftsfilter   |
| 2. Afkastluft         | 10. Eltilslutning   |
| 3. Fraluft            | 11. Kondens afløb   |
| 4. Tilluft            | 12. Bypass  |
| 5. Modstrømsveksler   | 13. Bypassklap  |
| 6. Tilluftsventilator | 14. Forvarmer (option)  |
| 7. Fraluftsventilator | 15. IO Print (tilslutning til betjeningspanel, eksterne Genvex-komponenter samt Modbus) |
| 8. Udeluftfilter      | 16. RJ45 stik   |

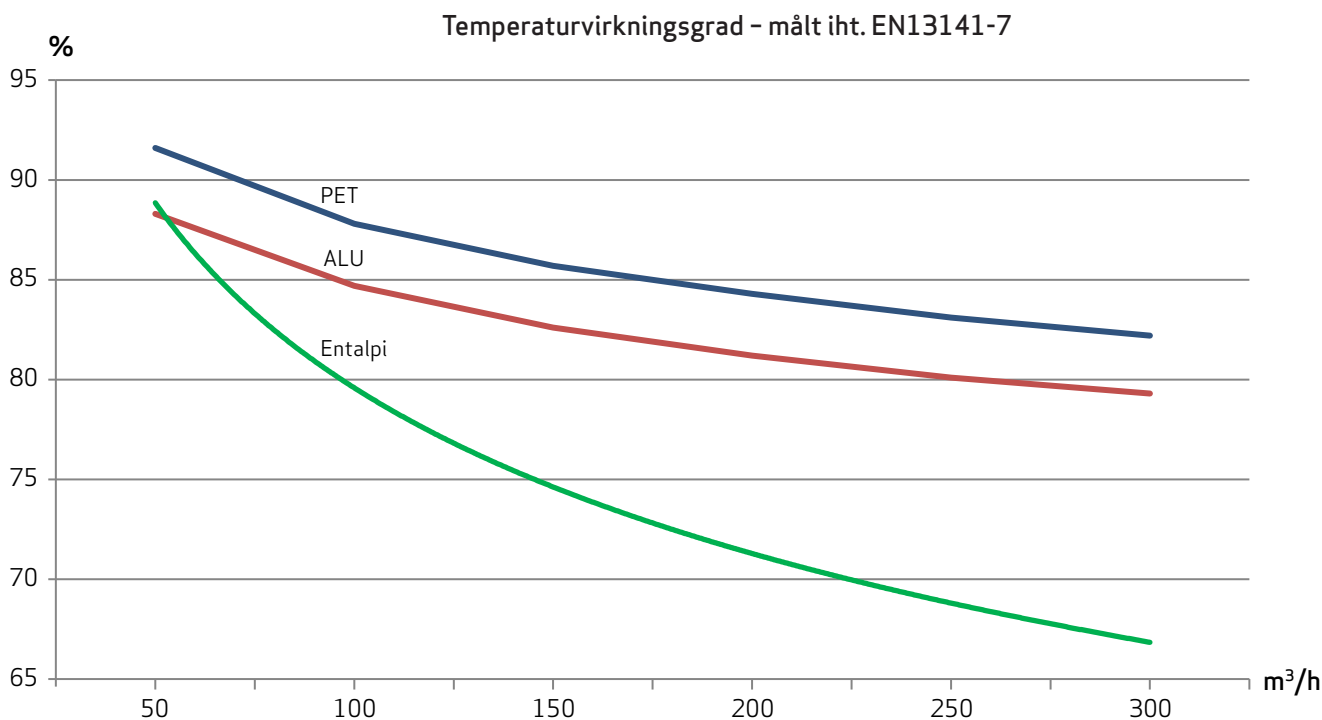
## Tekniske data

### ECO 190 XL

|                                   |   |
|-----------------------------------|---|
| Elektrisk tilslutning             | 1 x 230 V +N +PE 10 A, 50 Hz  |
| Ventilatorer                      | Ø133 mm bagudkrummede skovle  |
| Motor                             | EC-motor med integreret elektronik  |
| Beskyttelsesklasse for ventilator | IP 54   |
| Beskyttelsesklasse produkt        | IP X1B  |
| Ventilatorhastighed               | 5750 omdrejninger i minuttet  |
| Optagen effekt (maks. pr. motor)  | 85 W  |
| Strømforbrug for ventilator       | 0,75 A  |
| Mål (h x l x d) ekskl. studser    | 241x1367x684 mm   |
| Kabinet                           | Udvendigt: Galvaniseret stålplade 0,9 mm<br>Indvendigt: Neopren/EPS               |
| Kanaltilslutning                  | Ø125 mm   |
| Front                             | Udvendigt: Galvaniseret stålplade 0,7 mm pulverlakeret<br>Indvendigt: Neopren/EPS |
| Loftmontering                     | Loftmonteringsplade med 6,5 mm huller   |
| Modstrømsvarveksler               | Aluminium, PET eller entalpi  |
| Forvarmeflade (PTC)               | 1.000 W ved 125 m <sup>3</sup> /h   |
| Arbejdsområde modstrømsveksler    | -20 °C til +50 °C   |
| Kondensafløb                      | 15 mm ABS   |
| Filtre                            | G4/Coarse (udeluft og fraluft) F7/ePM1 (tilbehør)                                 |
| Lydtrykniveau (Lw) ved 1 m.       | 44,6 dB(A) @ 162 m <sup>3</sup> /t, 70 Pa   |
| Vægt                              | 25 kg (31 kg med bundplade)   |
| Energiklasse                      | A   |

## Temperaturvirkningsgrad

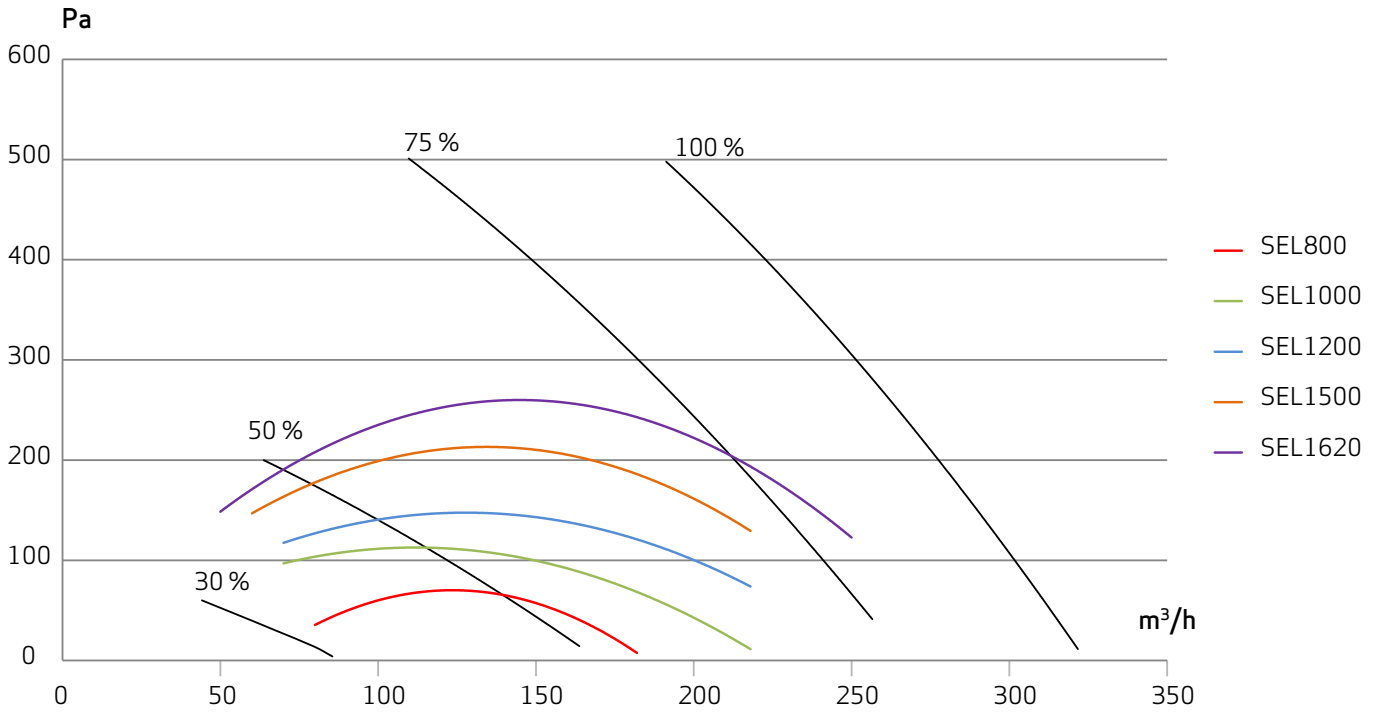
"Tør" temperaturvirkningsgrad iht. EN 13141-7 og ved ens luftstrøm på udeluft- og afkastluftsiden. Der er ikke taget hensyn til evt. tilslutning af varmeveksler ved lave udetemperaturer.



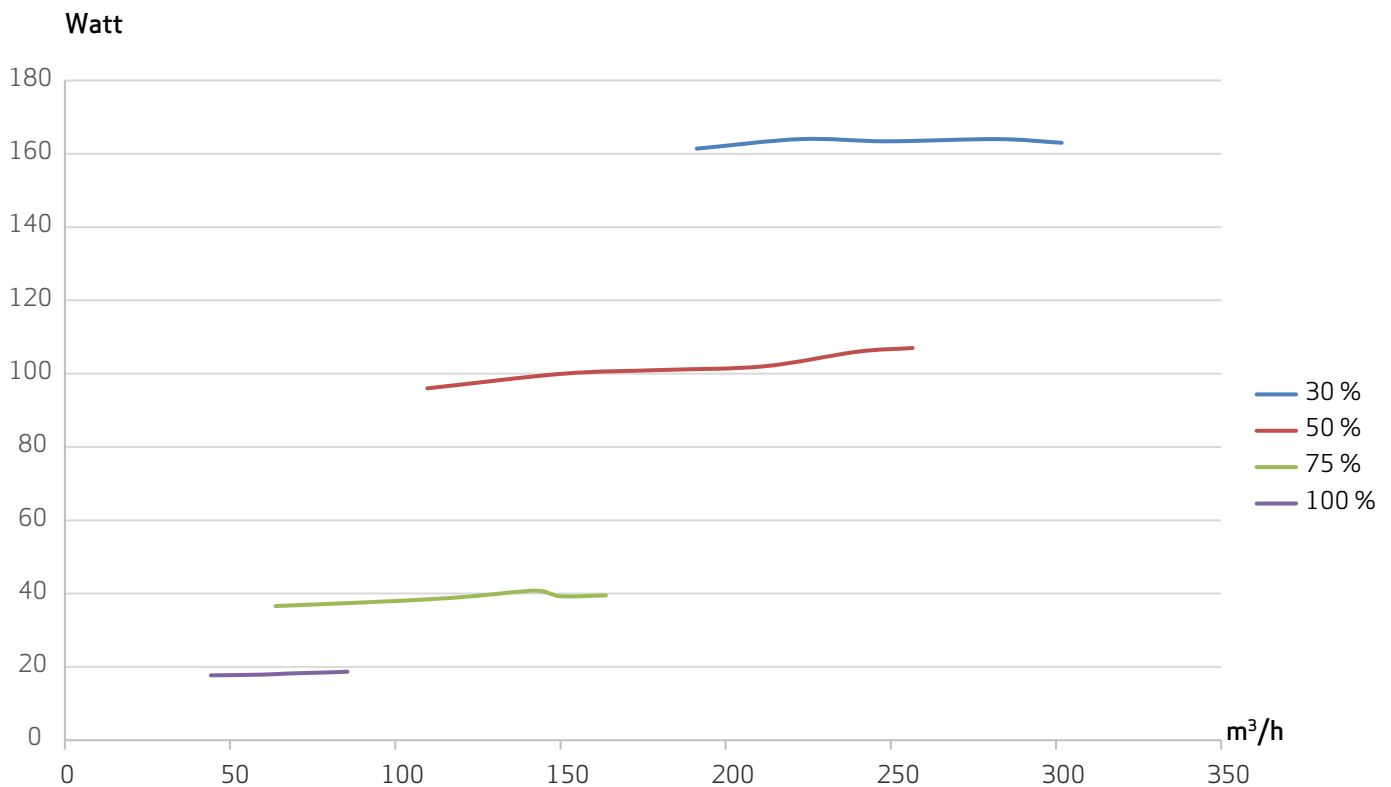
# Kapacitet

Kapacitetslinjerne er baseret på en middelværdi af tillufts- og afkastluftmængde i et ventilationsanlæg. Kurverne angiver det gennemsnitlige eksterne tryk, der er til rådighed ved en given luftmængde. SEL-kurverne reduceres med 10 Pa ved anvendelse af PET-veksler. Effektoptag til styring er ikke inkluderet i SEL-værdi (ca. 6 Watt).

SEL-faktorer ECO 190 XL - målt iht. EN13141-7 (G4/G4:ALU)



Effektoptag ECO 190 XL



# Lyddata - ECO 190 XL

| Luftmængde<br>(m <sup>3</sup> /h) <sup>m</sup> | Tryk<br>(Pa)                 |                          |            | Frekvens/Hz |      |      |      |      |      |      |      |       |
|--|------------------------------|--------------------------|------------|-------------|------|------|------|------|------|------|------|-------|
|  |                              |                          |            | 63          | 125  | 250  | 500  | 1000 | 2000 | 4000 | 8000 | Total |
| 126  | 70                           | Lydeffektniveau Lw dB(A) | Tilluft    | 21,1        | 25,3 | 37,7 | 40,0 | 33,1 | 25,6 | 25,2 | 19,2 | 46,0  |
|  |                              |                          | Fraluft    | 20,3        | 27,3 | 28,7 | 29,3 | 28,2 | 24,9 | 22,3 | 17,3 | 36,1  |
|  |                              |                          | Udeluft    | 17,9        | 20,7 | 27,3 | 26,2 | 25,9 | 23,3 | 21,7 | 17,5 | 33,3  |
|  |                              |                          | Afkastluft | 21,8        | 30,8 | 41,5 | 43,5 | 40,8 | 34,1 | 32,9 | 26,2 | 48,1  |
|  | Lydtrykniveau Lp dB(A)@ 1 m. | Kabinet                  | 15,1       | 24,1        | 29,9 | 31,6 | 30,6 | 30,7 | 26,1 | 20,7 | 41,1 |       |
|  | 100                          | Lydeffektniveau Lw dB(A) | Tilluft    | 23,7        | 31,0 | 41,8 | 43,0 | 35,0 | 27,8 | 26,5 | 18,1 | 46,6  |
|  |                              |                          | Fraluft    | 22,0        | 28,5 | 29,5 | 30,8 | 28,9 | 25,5 | 22,8 | 17,4 | 38,4  |
|  |                              |                          | Udeluft    | 18,7        | 21,8 | 29,5 | 27,8 | 27,7 | 23,4 | 21,3 | 17,0 | 34,7  |
|  |                              |                          | Afkastluft | 22,0        | 32,1 | 42,7 | 44,2 | 41,6 | 34,7 | 32,5 | 24,6 | 49,0  |
|  | Lydtrykniveau Lp dB(A)@ 1 m. | Kabinet                  | 15,5       | 24,5        | 31,1 | 32,9 | 31,6 | 30,8 | 25,5 | 19,2 | 42,5 |       |
| 162  | 70                           | Lydeffektniveau Lw dB(A) | Tilluft    | 22,2        | 29,0 | 40,8 | 45,9 | 36,8 | 33,0 | 32,0 | 24,3 | 48,5  |
|  |                              |                          | Fraluft    | 22,3        | 28,5 | 29,2 | 31,7 | 28,6 | 28,2 | 25,5 | 19,9 | 37,3  |
|  |                              |                          | Udeluft    | 16,7        | 21,2 | 26,8 | 27,9 | 26,8 | 25,5 | 24,4 | 18,8 | 34,3  |
|  |                              |                          | Afkastluft | 24,5        | 31,3 | 42,1 | 46,8 | 43,1 | 38,8 | 38,8 | 33,3 | 50,6  |
|  | Lydtrykniveau Lp dB(A)@ 1 m. | Kabinet                  | 14,8       | 23,9        | 31,2 | 34,6 | 33,3 | 36,1 | 31,2 | 26,0 | 44,6 |       |
|  | 100                          | Lydeffektniveau Lw dB(A) | Tilluft    | 23,4        | 31,1 | 41,8 | 47,0 | 39,3 | 34,0 | 32,9 | 26,0 | 49,3  |
|  |                              |                          | Fraluft    | 21,8        | 27,5 | 29,3 | 32,6 | 28,9 | 27,9 | 25,3 | 19,8 | 38,0  |
|  |                              |                          | Udeluft    | 22,7        | 21,5 | 28,2 | 29,8 | 29,1 | 26,5 | 25,0 | 19,6 | 36,1  |
|  |                              |                          | Afkastluft | 24,8        | 32,2 | 42,7 | 47,5 | 44,9 | 39,0 | 38,6 | 34,6 | 51,5  |
|  | Lydtrykniveau Lp dB(A)@ 1 m. | Kabinet                  | 13,8       | 26,6        | 31,1 | 38,6 | 35,1 | 36,5 | 32,0 | 26,1 | 45,8 |       |
| 216  | 70                           | Lydeffektniveau Lw dB(A) | Tilluft    | 24,3        | 30,7 | 41,4 | 49,7 | 39,8 | 38,1 | 39,6 | 31,3 | 51,7  |
|  |                              |                          | Fraluft    | 21,8        | 26,3 | 31,7 | 35,6 | 34,6 | 32,3 | 30,7 | 23,3 | 41,1  |
|  |                              |                          | Udeluft    | 21,0        | 22,0 | 28,3 | 32,3 | 31,1 | 30,1 | 29,7 | 22,2 | 38,1  |
|  |                              |                          | Afkastluft | 26,5        | 34,4 | 44,4 | 50,3 | 47,1 | 43,7 | 45,6 | 40,6 | 54,7  |
|  | Lydtrykniveau Lp dB(A)@ 1 m. | Kabinet                  | 13,7       | 26,1        | 32,3 | 41,0 | 39,1 | 42,9 | 37,9 | 31,9 | 49,7 |       |
|  | 100                          | Lydeffektniveau Lw dB(A) | Tilluft    | 28,2        | 32,3 | 42,0 | 49,7 | 42,3 | 39,6 | 40,4 | 32,5 | 52,0  |
|  |                              |                          | Fraluft    | 23,2        | 28,0 | 32,1 | 38,8 | 36,9 | 33,1 | 31,5 | 24,9 | 43,3  |
|  |                              |                          | Udeluft    | 21,4        | 22,4 | 30,7 | 33,0 | 33,5 | 30,3 | 30,1 | 23,8 | 39,5  |
|  |                              |                          | Afkastluft | 28,5        | 34,7 | 45,1 | 52,7 | 48,1 | 45,1 | 45,9 | 41,1 | 56,1  |
|  | Lydtrykniveau Lp dB(A)@ 1 m. | Kabinet                  | 15,8       | 27,4        | 33,0 | 40,6 | 38,5 | 41,4 | 35,4 | 33,4 | 50,1 |       |
| 250  | 150                          | Lydeffektniveau Lw dB(A) | Tilluft    | 29,1        | 35,3 | 44,9 | 51,6 | 45,0 | 42,4 | 43,5 | 37,5 | 54,9  |
|  |                              |                          | Fraluft    | 24,6        | 28,2 | 34,0 | 41,1 | 38,8 | 36,1 | 34,5 | 26,6 | 45,3  |
|  |                              |                          | Udeluft    | 22,3        | 24,8 | 33   | 37,1 | 38,6 | 35,9 | 36,7 | 28,8 | 43,7  |
|  |                              |                          | Afkastluft | 32,4        | 37,5 | 47,1 | 53,4 | 51,6 | 48,2 | 49,2 | 44,4 | 58,2  |
|  | Lydtrykniveau Lp dB(A)@ 1 m. | Kabinet                  | 21,2       | 29,7        | 35,6 | 42,6 | 43,0 | 44,7 | 44,4 | 38,3 | 52,2 |       |
|  | 200                          | Lydeffektniveau Lw dB(A) | Tilluft    | 33,2        | 37,2 | 45,8 | 52,1 | 46,6 | 44,6 | 44,7 | 37,8 | 55,6  |
|  |                              |                          | Fraluft    | 24,9        | 30,4 | 35,4 | 42,5 | 39,6 | 37,3 | 35,3 | 26,8 | 46,6  |
|  |                              |                          | Udeluft    | 19,7        | 24,9 | 34,9 | 38,1 | 40,1 | 35,3 | 34,5 | 21,7 | 44,5  |
|  |                              |                          | Afkastluft | 32,9        | 37,9 | 47,0 | 54,8 | 52,7 | 48,5 | 49,6 | 44,8 | 59,3  |
|  | Lydtrykniveau Lp dB(A)@ 1 m. | Kabinet                  | 21,9       | 29,6        | 36,3 | 42,9 | 42,6 | 44,2 | 42,1 | 37,8 | 53,3 |       |

## Styring

ECO 190 XL leveres med Optima 270 styring. Optima styringen leveres med en fabriksindstilling, som gør det muligt at sætte anlægget i drift, uden at man først skal indstille anlæggets driftsmenu.

Fabriksindstillingen er kun en grundindstilling, som kan ændres til de driftsmæssige ønsker og krav, man har til sin bolig.

### ECO 190 XL kan leveres med følgende tilbehør:

- Genvex blandesløjfe automatik til vejrkompen-  
sering af fjernvarme- og centralvarmeanlæg
- Genvex Brandautomatik
- Vandbaseret eftervarmeplade inkl. motorventil til  
montage i ventilationskanal
- El-forvarmeplade og el-eftervarmeplade til  
montage i ventilationskanal
- Bundplade (til planforsænkning i nedhængt loft, for  
optimal tilgængelighed)
- Kondensniveauafbryder (sikkerhedsafbryder)  
eventuelt i kombination med kondensvandspumpe
- Optima Basic eller Optima Touch betjeningspanel.
- Integreret forvarmeplade

## Kontakt os



## Betjeningspanel - Optima Touch



### Hastighed

Ved denne funktion er det muligt at indstille ventilatorhastigheden i trin 0-1-2-3-4.



### Forlænget drift

Ved denne funktion er det muligt at indstille tidstælleren for forceret drift mellem 0 og 9 timer.



### Lås display

Denne funktion låser displayet i 5 sekunder. anvendes typisk ved aftørring af display



### Hovedmenu

Ved denne funktion er det muligt at komme ind i hovedmenuen, hvor man finder underpunkterne: kalender, brugermenu, display, informationsmenu og servicemenu.



### Information

Ved denne funktion er det muligt at få et godt overblik over anlæggets aktuelle driftstilstand, fx temperatur, ventilatorindstilling, relæstatus/-funktioner, alarm, tidstæller etc.



### Temperatur

Ved denne funktion er det muligt at indstille ønsket temperatur.