

INSTALLATIONS- VEJLEDNING



GENVEX BRANDAUTOMATIK TIL OPTIMA 270/314 (24 volt)

INDHOLDSFORTEGNELSE

1. Installation.....	3
2. Princip-/eldiagrammer	4
3. Installationseksempel.....	8
4. Fejlsøgning	10

1. INSTALLATION

Genvex integreret brandautomatik er designet til at opfylde krav iht. DS428 - herunder foretages en gang månedligt en automatisk kontrol af brand og røgspjæld hvor status indikeres i display og hvor resultatet logges på displayet med tidsstempel. Tidspunkt for hvornår den ugentlige kontrol skal finde sted, kan vælges i betjeningspanelets servicemenu.

Det er fortsat installatørens ansvar at foretage den korrekte installation af spjæld og røgdetektorer samt foretage idriftsætning af systemet iht. DS428.

I det følgende materiale er beskrevet hvorledes Relæboks for brandstyring ES1048 kan tilsluttes systemer fra 1-2 spjæld.

Bemærk - det er vigtigt at den elmæssige tilslutning foretages nøje i forhold til eldiagrammerne (spjæld 1 tilsluttes til ES1048 klemme afsat til spjæld 1) for efterfølgende at kunne lokalisere hvilket spjæld som eventuelt måtte være fejlbehæftet.

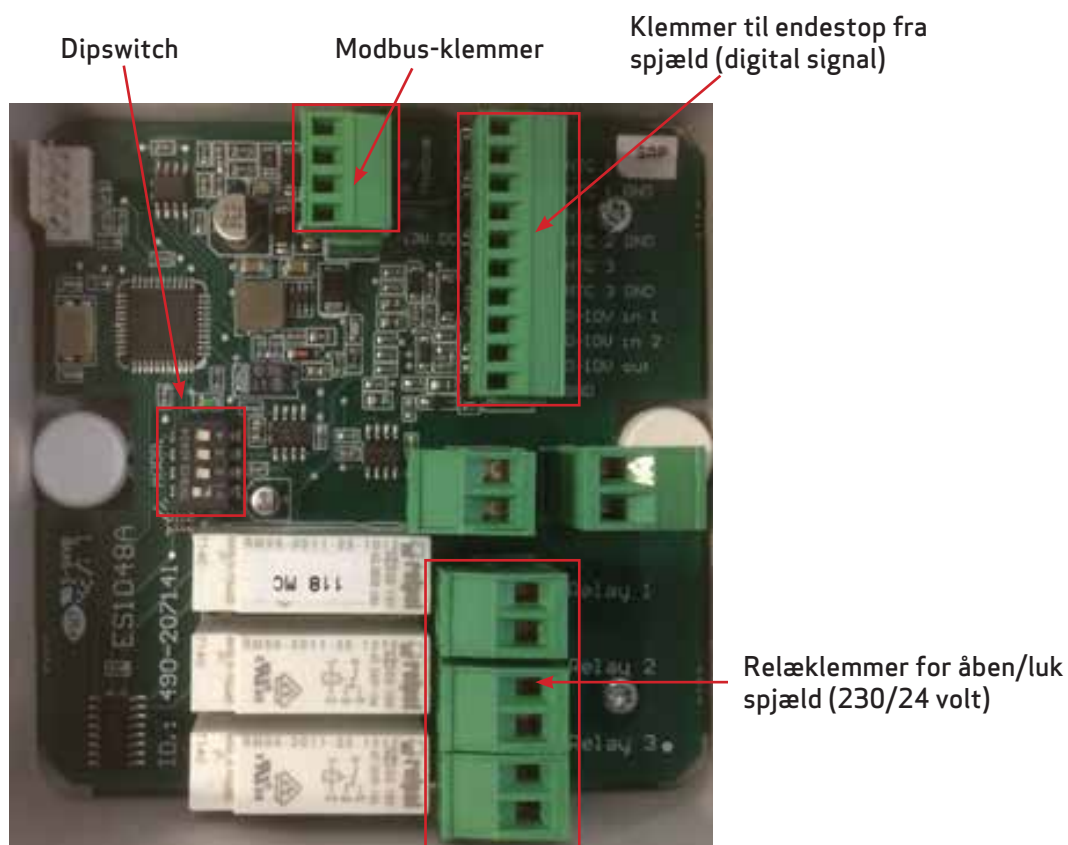
Ligeledes er det vigtigt at indstille dipswitche på relæboks ES1048 i henhold til eldiagrammer for at kunne kommunikere korrekt med Genvex brandautomatik.

Sammen med denne vejledning, skal leverandørens installationsforskrifter som følger med spjæld og røgdetektorer følges og samtidigt skal krav i DS428 efterleves.

Ved anvendelse af brandtermostat istedet for røgdetektor (specielt i kombination med emhætter tilsluttet ventilationsaggregatet) - skal den lokale brandmyndighed foretage godkendelse af løsningen.

BEMÆRK

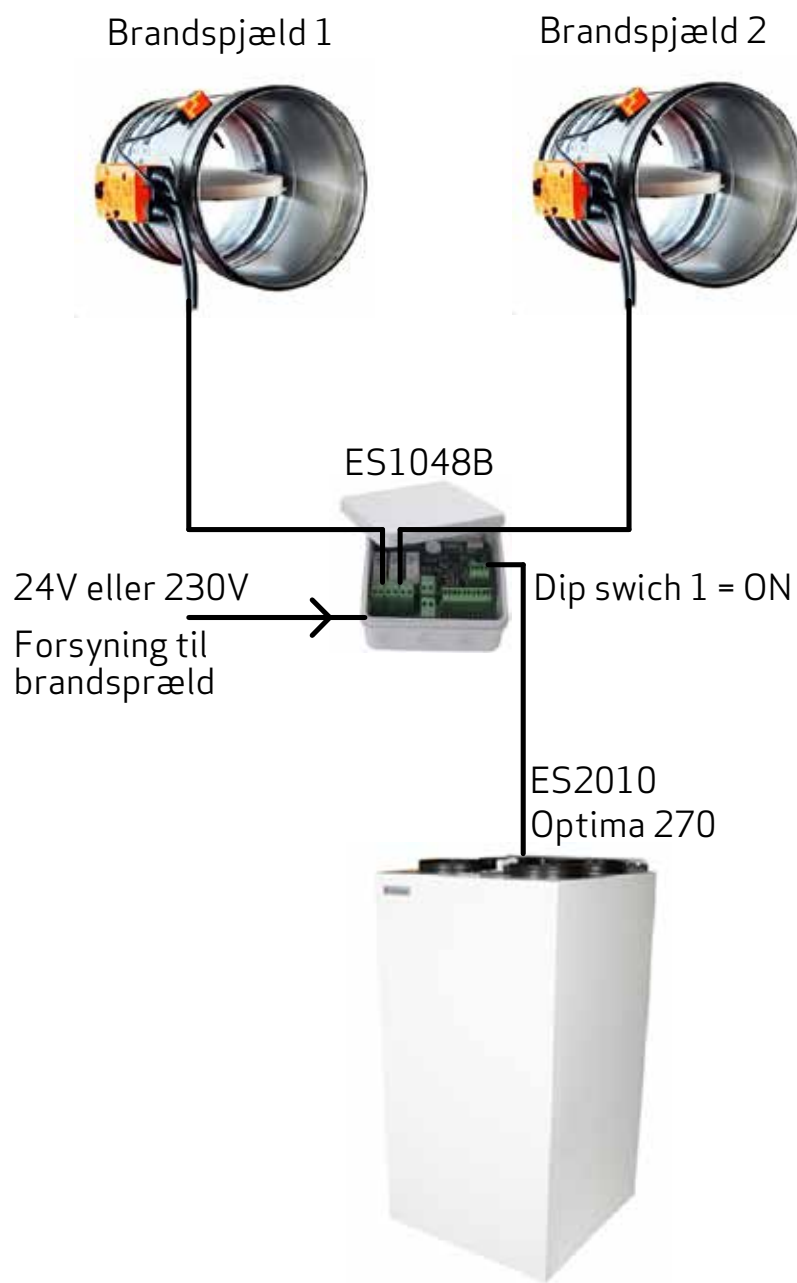
Genvex brandautomatik kræver anvendelse af ES2010/ES2020-printet med Optima Design-display samt 1 stk. ES1048 brandboks pr. 2 spjæld.



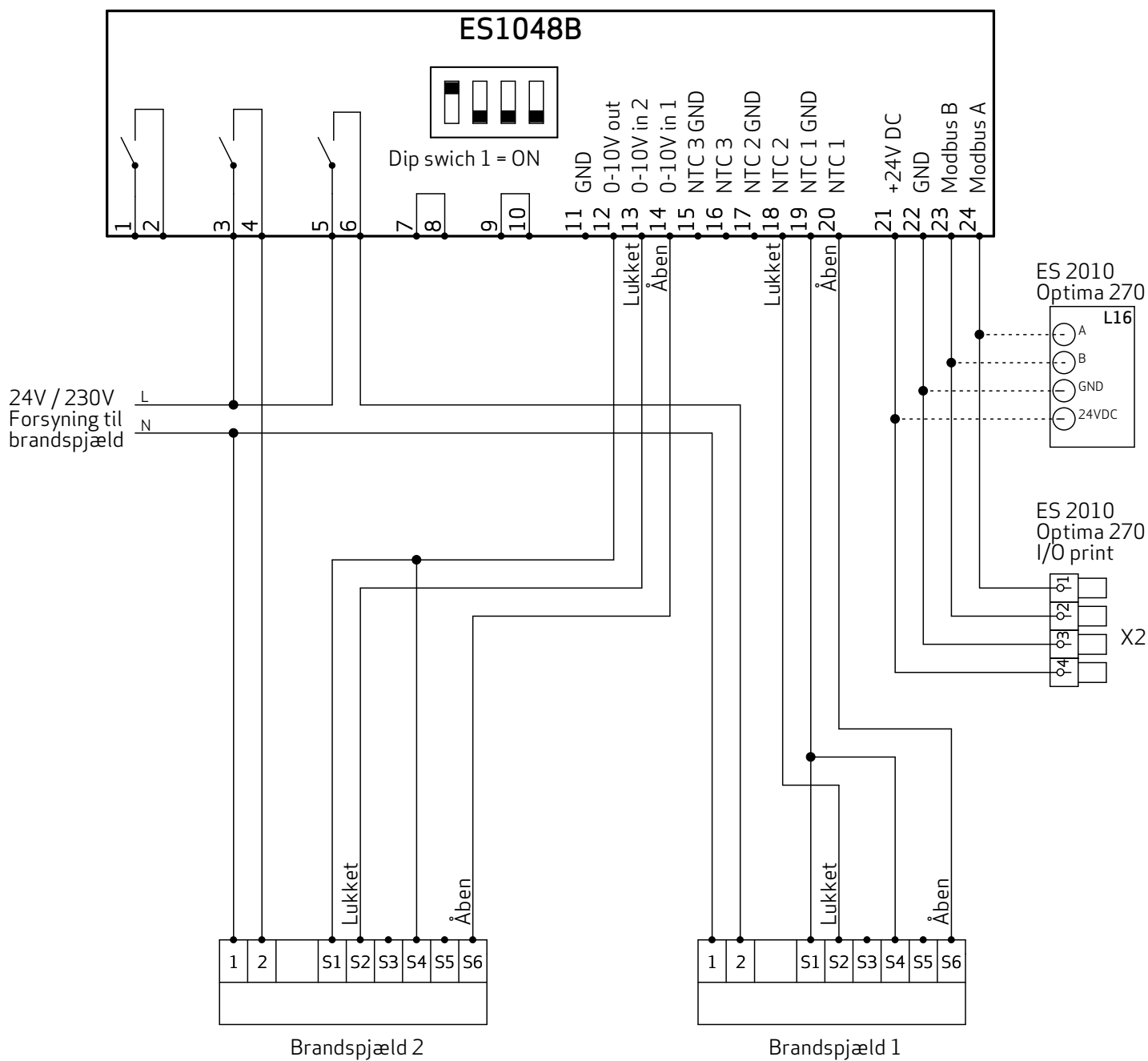
2. PRINCIP-/ELDIAGRAMMER

Spjæld 1+2 med Optima 270 styring

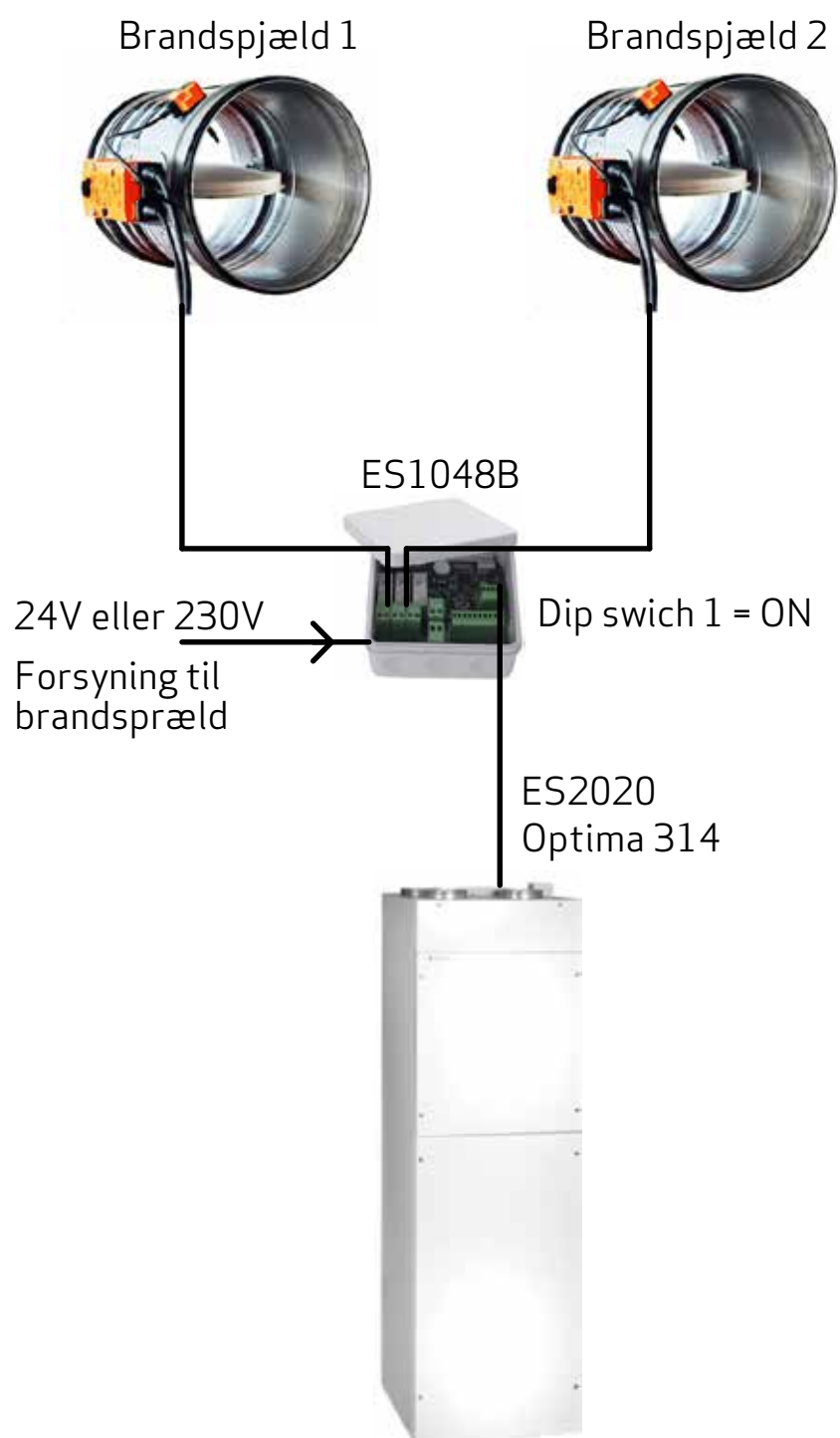
Note: Genvex brandautomatik er kompatibel med både 230 volt og 24 volt spjæld og røgdetektor. Bemærk at spjæld og røgdetektor skal forsynes via separat forsyning gennem ES1048 relæboks.



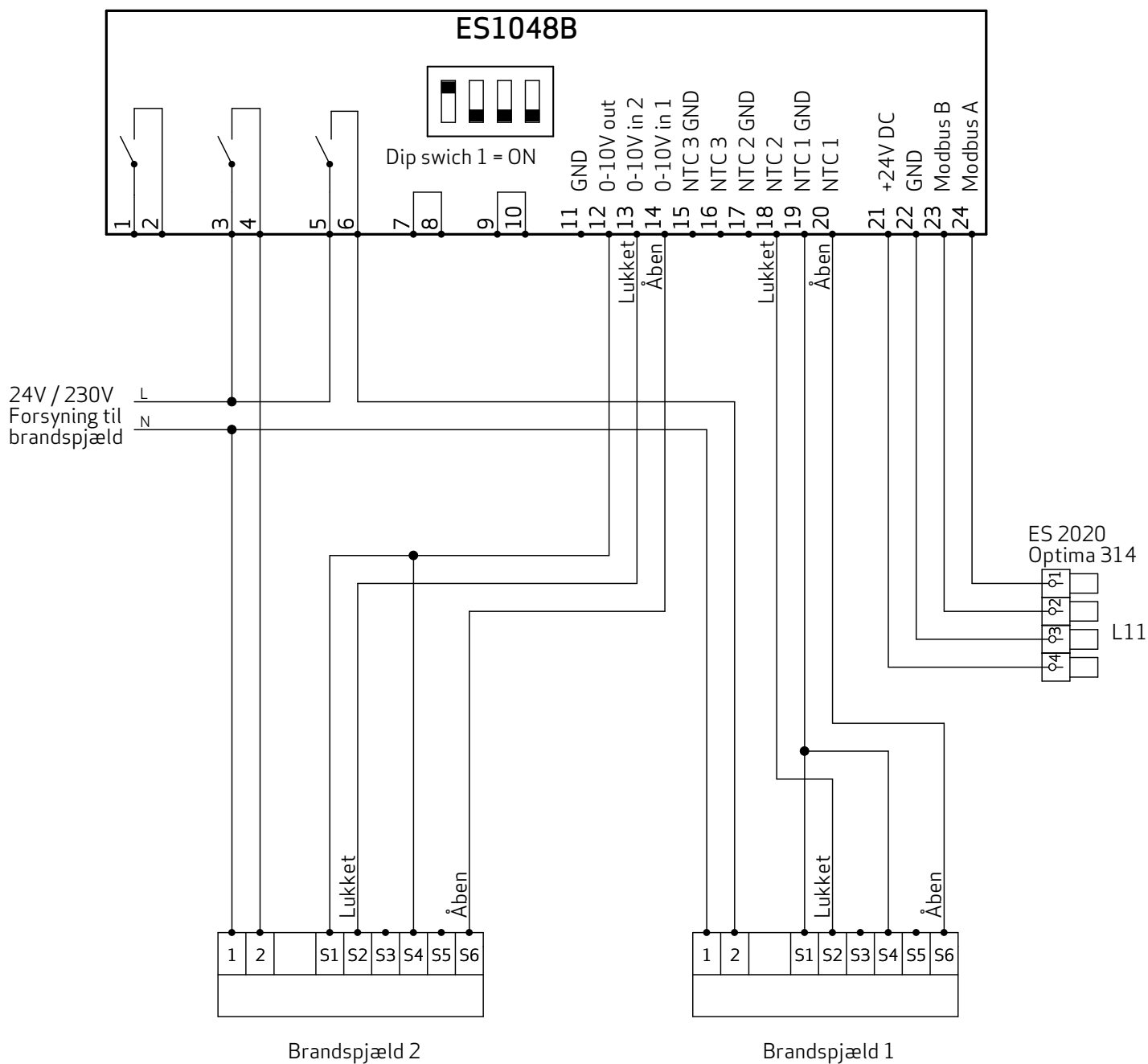
Eldiagram for Brandautomatik med Optima 270 styring



Spjæld 1+2 med Optima 314 styring



Eldiagram for Brandautomatik med Optima 314 styring



3. INSTALLATIONSEKSEMPEL

Når du modtager din brandboks, vil den se ud som på billede 1 nedenfor.



Billede 1: Brandboksen

Tryk derefter på startskærmen så du kommer videre til hovedmenuen, jf. billede 4.



Billede 4: Hovedskærm

For at tilslutte boksen til Optima-styringen, indsættes Phønix stikket i I/O-indgangen i I/O-printet på ventilationsanlægget, jf. billede 2.



Billede 2: Bagsiden af styresystemet, hvor Phønix-stikket fra brandboksen er indsat i I/O-indgangen.

Tryk på ikonet med en skruetrækker og en svensknøgle, jf. billede 4 – markeret med rød. Du vil efterfølgende få følgende menu, jf. billede 5.



Billede 5: Hovedmenu

For at tilslutte kommunikationen mellem styresystemet og brandboksen, skal brandspjæld tilføjes i systemet. Dette gøres ved at tænde systemet, så du ser startskærmen, jf. billede 3.



Billede 3: Startskærm

Tryk på ikonet med teksten "E - Service", følgende menu vil nu være tilgængelig, jf. billede 6 og 7.



Billede 6: E - Servicemenu, del 1

Tryk på ikonet "EJ - Brandstyring" jf. billede 8. Du har nu mulighed for at vælge "EJ1 - antal spjæld".



Billede 8 - Brandstyringsmenu

Tryk pil ned.



Billede 7: E - Servicemenu, del 2

Trykker du på "EJ1 - antal spjæld", kan du vælge det antal spjæld, du ønsker at tilføje til systemet, jf. billede 9.

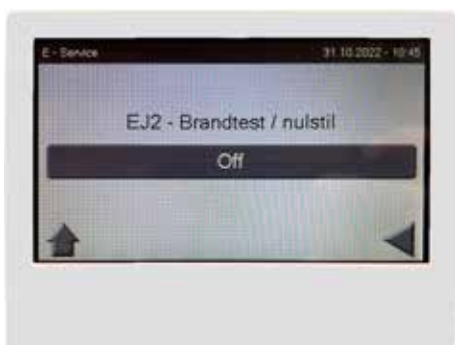


Billede 9- Antal brandspjæld

4. FEJLSØGNING

For at udføre en manuel test, skal du hen i samme menu, som da du tilføjede antal brandspjæld. Herefter skal du trykke pil ned, så du kan trykke på "EJ2 - Brandtest / nulstil", jf. billede 10.

Hvis en månedlig test ønskes, kan der ved "EJ3 - Brandtest dato" vælges en dag, hvor testen udføres hver måned og "EJ4 - Brandtest time" henvender sig til tidspunktet, testen udføres på.



Billede 10: Brandstyringsmenu, brandtest

For at vælge test, tryk på pilene til teksten "Test" står i den hvide markering. Tryk herefter på "OK", jf. billede 11.



Billede 11: EJ2 - Brandtest / nulstil

For at tjekke resultatet af en brandtest, tryk på pilen i venstre hjørne, så du ender tilbage til hovedmenuen. Tryk herefter på ikonet med talebobler, jf. billede 12, markeret med rødt her.



Billede 12: Hovedmenu

Herefter vil informationsmenuen være tilgængelig, jf. billede 13.



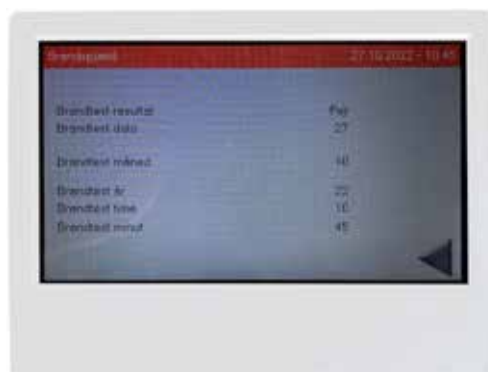
Billede 13: Informationsmenu, del 1

Tryk pil ned for at komme til næste side. Tryk herefter på brandspjæld, jf. billede 14.



Billede 14: Informationsmenu, del 2

Er der opstået en fejl under testen, vil der stå fejl under resultat og en rød alarm vil være til stede på displayet, jf. billede 17.



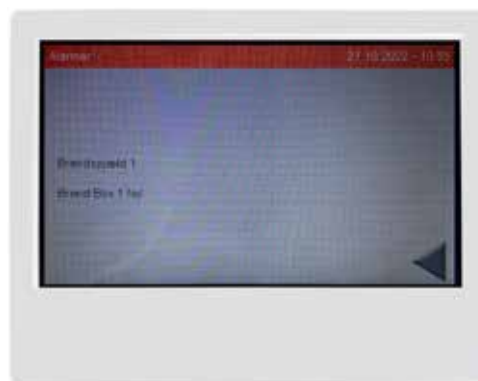
Billede 17: Fejlet test

Når testen er i gang, vil det se ud som på billede 15.



Billede 15: Igangværende test

Tryk på den røde alarm for at se hvilken fejl der er tale om.



Billede 18: Fejlkoder

Når testen er afsluttet og godkendt, vil den se ud som på billede 16.



Billede 16: Afsluttet godkendt test

Der findes to typer fejlkoder, enten kan det være brandspjæld 1 eller 2 eller brandboks 1. Hvis det er brandspjæld, kan spjældet have sat sig fast, og en tekniker bør undersøge sagen. Brandboksfejlen kan skyldes dårlig tilslutning.

DET ORIGINALE, FRISKE PUST

Alle
Genvex-anlæg
er mærket med
energimærke

A

Genvex ventilationsanlæg er udviklet, så de bruger så lidt energi som muligt – uden at gå på kompromis med effektiviteten. Det sparer nemlig både penge og er godt for miljøet. Anlæggene er godkendt efter alle gældende standarder og er oven i købet lette at betjene og servicere i det daglige. Sidst, men ikke mindst, produceres alle Genvex-anlæg med fokus på kompakte indbygningsmål og montagevenlighed og kan installeres diskret og smukt i alle typer af boliger.

Vi er en del af den svenske NIBE-koncern, som gennem de sidste 70 år har specialiseret sig i at levere miljøvenlige energiløsninger. Gruppen består af mere end 140 virksomheder i Europa.



Genvex – det originale danske ventilationsanlæg

Genvex er en vaskeægte dansk original. Vi startede med at producere ventilationsanlæg i 1978, og vi er stadig forrest i feltet, når det gælder udvikling og produktion af markedets stærkeste og mest holdbare ventilationsanlæg.

Vores anlæg sidder i tusinder af danske hjem og leverer frisk, ren luft, helt fri for pollen, støv og skadelige partikler. Det er med til at forlænge husets levetid og til at gøre indeklimaet sundt og behageligt for masser af mennesker. Samtidig er vores anlæg et vigtigt element, når det gælder om at spare på energien i husene og i samfundet som helhed – faktisk kan man genvinde helt op til 95 % af varmeenergien med et Genvex-anlæg.



Se en liste over vores forhandlere på www.genvex.com