

INSTALLATIONS- VEJLEDNING



ELEKTRISK KANALVARMERFLADE
– modulerende og on/off

INDHOLDSFORTEGNELSE

Produktbeskrivelse	3
Målskitse.....	4
Installation	5
Installationsinstruktioner modulerende (ESM)	5
Installationsinstruktioner on/off (EKA)	5
Installationsposition.....	5
Anvendelse af elvarmeplade som forvarme/-eftervarmeplade	6
Optima-styring med on/off elvarmeplade	6
Optima-styring med modulerende elvarmeplade	7
Drifts- og vedligeholdelsesinstruktioner	7
Eldiagrammer - modulerende varmeplade	8
Eldiagrammer - on/off varmeplade	9

PRODUKTBEKRIVELSE

Denne kanalvarmevlade kan bruges i ventilationssystemer, når der er behov for yderligere opvarmning i form af forvarmning eller genopvarmning.

Kanalvarmevladen leveres med kanaltilslutninger med målene Ø125, Ø160, Ø200 eller Ø250 mm. Varmevladen er meget fleksibel, eftersom den kan indstilles mellem:

- 300/600/900 W for varmevlader med Ø125 mm tilslutning.
- 300/600/900//1.200/1.500/1.800 W for varmeapparater med Ø160, Ø200 eller Ø250 mm tilslutning.

Kabinet og tilslutningsboks er fremstillet af aluzinc-belagt stål, der er bestandigt over for høje temperaturer og med gummilæber til kanaltilslutning. Varmevladen leveres med 2 x PG16 forskruninger og har beskyttelsesklasse IP44.

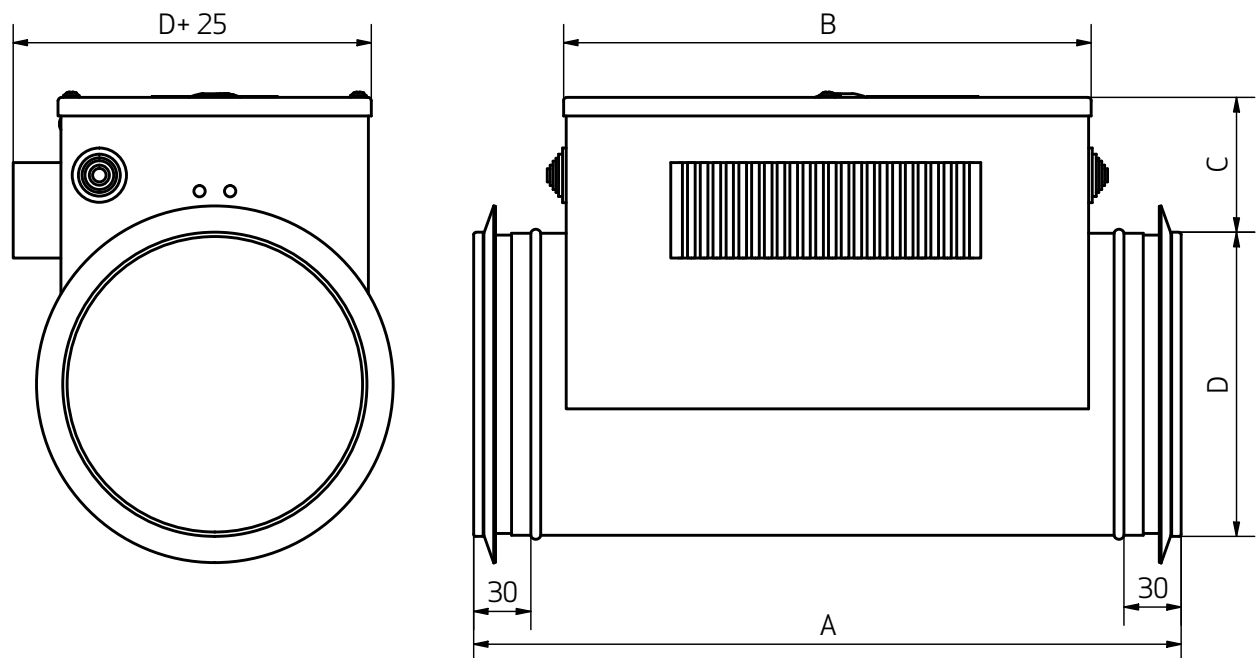
Kanalvarmevladen er udstyret med en beskyttelsestermostat, der automatisk afbryder strømforsyningen, hvis temperaturen overskrider 50 °C. Hvis temperaturen falder, genaktiveres varmevladen automatisk.

Som yderligere beskyttelse er der indbygget en termisk afbryder der udløses, hvis temperaturen overskrider 100 °C. Genaktivering skal foretages manuelt.

Kanalvarmevladen er udformet med et elektrisk ESKM-solidstate relæ, der styres af PWM'ens tænd/sluk-signal. Arbejdsområdet for ESKM moduler er 6 - 24 VDC. Kanalvarmevladen er udstyret med varmeelementer fremstillet af AISI 304-rustfrit stål.

Med henblik på at forebygge overophedning af varmeelementerne anbefales en minimumslufthastighed på 1 m/s i kanalen.

MÅLSKITSE



Mål

Kanalvarmeblade	A (mm)	B (mm)	C (mm)	D (mm)
EKA ESKM 125	370	276	71	125
EKA ESKM 160	370	276	71	160
EKA ESKM 200	370	276	71	200
EKA ESKM 250	370	276	71	250

Min. luftgennemstrømninger (m³/t)

Kanalvarmeblade	Diameter	Min. luftgennemstrømning (m ³ /t)	Strømforsyning (V AC/50 Hz)	Effekt (kW)
EKA ESKM 125	125	45	1-230	0.3...0.9
EKA ESKM 160	160	75	1-230	0.3...1.8
EKA ESKM 200	200	115	1-230	0.3...1.8
EKA ESKM 250	250	180	1-230	0.3...1.8

INSTALLATION

Vigtigt!

Denne manual beskriver tilslutning af elvarmepladen til de nyere generationer af Optima -tyringen - herunder Optima 270, og Optima 314.

Ved øvrige udgaver af Optima styringen se den aktuelle dokumentation for styreprintet eller kontakt din installatør for nærmere informationer omkring tilslutning af elvarmepladen.

Installationsinstruktioner - modulerende (ESKM)

Installation skal udføres med en automatisk kredsløbsafbryder/sikring med en min. kontaktafstand på 3 mm pr. pol. for varmepladen. Permanent installation skal altid udføres af en autoriseret elektriker og i overensstemmelse med de lokale bestemmelser vedr. kabling. Installation skal udføres på en sådan måde, at kravene til min. lufthastighed er opfyldt.

Denne installationsvejledning bør læses i sammenhæng med Genvex installationsvejledningen og betjeningsvejledning for ventilationsproduktet, som angiver tilslutninger på Optima printet samt idriftsætnings instruktioner.

1. Sluk for strømforsyningen til stikket med automatisk kredsløbsafbryder/sikring.
2. Slut styrekabel (12 VDC PWM) til Genvex Optima styringen.
3. Slut varmepladens forsyningskabel til stikkontakten (230 V.)
4. Tænd for strømforsyningen til stikket med automatisk kredsløbsafbryder.

Kanalvarmepladen er forudinstalleret med maksimal opvarmningseffekt. Afbryd jumperne ved mindre effektbehov i overensstemmelse med ledningsdiagrammerne. Afbrudte jumbere skal fjernes på sikker vis.

Installationsinstruktioner - on/off (EKA)

Elvarmepladen kan tilsluttes udgang H3 på Optima printet. Permanent installation skal altid udføres af en autoriseret elektriker og i overensstemmelse med de lokale bestemmelser vedrørende kabling. Installation skal udføres på en sådan måde, at kravene til min. lufthastighed er opfyldt.

Denne installationsvejledning bør læses i sammenhæng med Genvex installationsvejledningen og betjeningsvejledning for ventilationsproduktet, som angiver tilslutninger på Optima printet samt idriftsætningsinstruktioner.

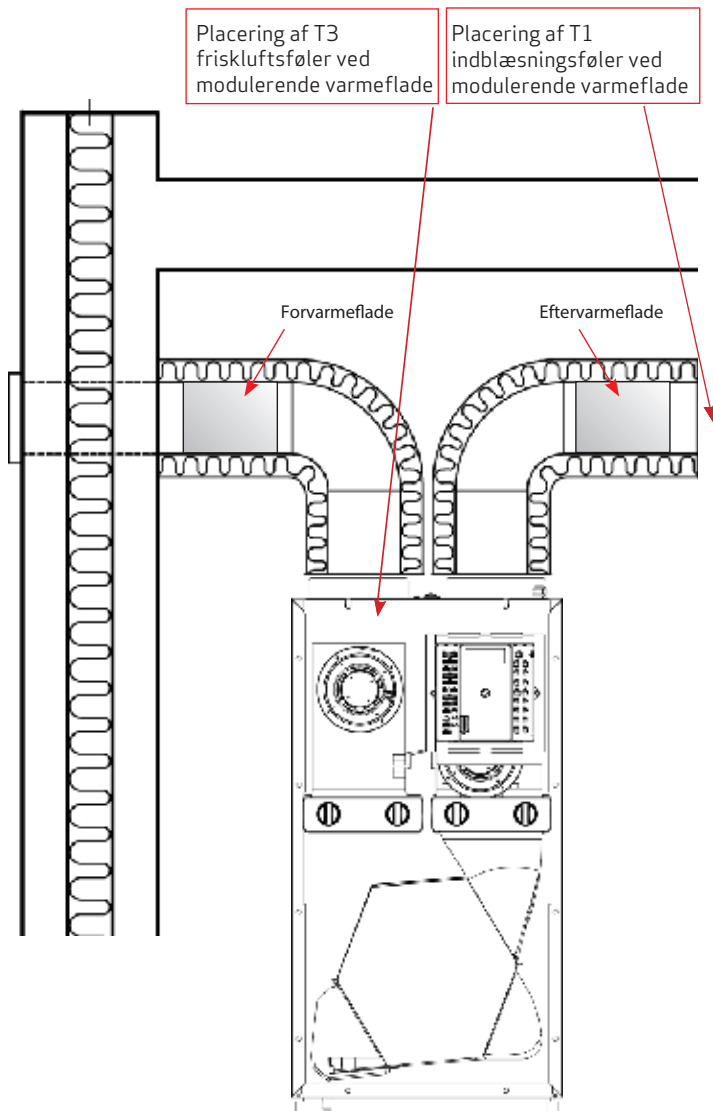
1. Sluk for strømforsyningen til Optima styringen
2. Tilslut varmepladens forsyningskabel til udgang H3 på Optima styringen (230 V.)
3. Tænd for strømforsyningen til Optima styreprintet.

Kanalvarmepladen er forudinstalleret med maksimal opvarmningseffekt. Afbryd jumperne ved mindre effektbehov i overensstemmelse med ledningsdiagrammerne. Afbrudte jumbere skal fjernes på sikker vis.

Installationsposition

Kanalvarmepladen kan installeres i en hvilken som helst position (se illustrationen nedenfor) bortset fra eltilslutninger i nedadgående retning.





Anvendelse af elvarmeblade som forvarme/-eftervarmeblade

Den høje varmegenvindingsgrad fra et Genvex ventilationsanlæg medfører typisk behovet for montering af en elforvarmeblade. Forvarmeren monteres i friskluftindtaget før ventilationsanlægget (se illustrationen til venstre).

Output fra varmebladen kan ændres fra 300 watt til 900 watt (for Ø125) eller fra 300 watt til 1800 watt (for Ø160 og op). Det er specielt vigtigt at tilpasse varmebladens output ved on/off varmebladen for at undgå energispild.

Tilpasning af output ved modulerende varmeblade anbefales ligeledes for at sikre en mere jævn regulering af varmebladens ydeevne.

Det anbefales at deaktivere Optima styringens software afisningsfunktion, når der samtidigt anvendes elforvarmeblade.

Optima-styring med on/off elvarmeblade

Elvarmebladen tilsluttes klemme H3 (230 volt) og jord.

On/off elvarmeblade anvendt som forvarmeblade

For ældre generationer af Optima-styringen anbefales, at den eksisterende friskluftsføler (T3) monteret i aggregatet, fjernes fra klemme L3 og erstattes af en ny længere tilsvarende føler (tilbehør), som placeres i friskluftskanalen før varmebladen (se illustration).

For nyere generationer af Optima-styringen herunder Optima 270 og Optima 314 anbefales at regulere on/off varmebladen efter temperaturen i afkastet. Ved regulering af varmebladen efter afkast temperaturen er det ikke nødvendigt at omplacere friskluftsføler T3.

On/off elvarmeblade anvendt som eftervarmeblade

Den eksisterende indblæsningsføler (T1) monteret i aggregatet fjernes fra Klemme L3 og erstattes af en ny længere tilsvarende føler (tilbehør) som placeres i indblæsningskanalen efter varmebladen (se illustration til venstre).

NB. vær opmærksom på at der kan være risiko for øget elforbrug ved anvendelse af on/off elvarmeblade som eftervarmeblade, såfremt indstilling og indregulering ikke udføres korrekt.

Optima-styring med modulerende elvarmeplade

Elvarmepladens PWM ledning tilsluttes til "open collector" udgangen L10 på Optima printet. L10 vil med et 12 volt udgangssignal modulere elvarmepladen, således at der netop leveres den nødvendige energi for opretholdelse af den i Optima-styringen indstillede temperatur.

Den modulerende elvarmeplade kræver en separat 230 volts forsyning.

Den modulerende elvarmeplade anvendt som forvarmeplade kræver ikke oplacering af friskluftsføler T3, da den i ventilationsaggregatets indbyggede føler kan anvendes.

Den modulerende elvarmeplade anvendt som eftervarmeplade: Den eksisterende indblæsningsføler (T1) monteret i aggregatet fjernes fra Klemme L3 og erstattes af en ny længere tilsvarende føler (tilbehør) som placeres i indblæsningskanalen efter varmepladen (se illustration).

VIGTIGT

- Undgå at åbne det øverste dæksel, når strømforsyningen er aktiveret.
- Hvis den elektriske kanalvarmeplade ikke er i brug, skal den opbevares på et tørt sted: relativ luftfugtighed < 60 %, temperatur > 15 °C.
- Dele af kanalvarmepladen kan blive varme under brug.
- Undgå at placere kanalvarmepladen under eller i nærheden af et badekar, en brusekabine, en håndvask eller andre områder, som kan medføre vandindtrængning i elvarmepladen.
- I forbindelse med stationære kanalvarmeplader, som f.eks. anvendes i et badeværelse, skal kanalvarmepladen installeres på en sådan måde, at kontakten og øvrige dele til justering ikke kan nås fra badekarret eller brusekabinen.
- Kanalvarmepladen skal placeres således, at der ikke er fare for antændelse af letantændelige materialer.
- Kanalvarmeplader må kun bruges til opvarmning af ren (frisk) luft.
- Varmepladen skal isoleres med udvendig kondens såfremt den anvendes som forvarmeplade og placeres i opvarmet rum i bolig. Vær opmærksom på at tilsikre service muligheden af varmepladen efter isolering.

Drifts- og vedligeholdelsesinstruktioner

12 måneder efter installation anbefales det at kontrollere følgende:

- Terminaltilslutninger skal være tilspændt med en maks. faktor på 2 Nm.
- Isoleringsmodstand på varmeelementet: Slut Meggeren til en jordskue og på faserne. Hvis den målte værdi er under 20 Mohm, skal hvert enkelt varmeelement kontrolleres. Min. isoleringsmodstand skal være min. 50 Mohm ved 1.000 V.

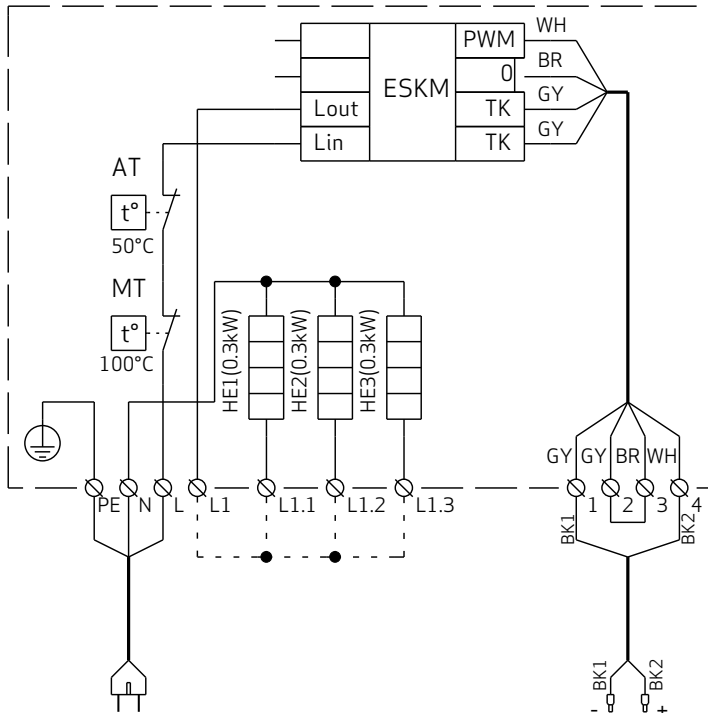
Varmeelementer SKAL udskiftes af producenten.

BEMÆRK

Hvis varmeelementerne ikke bliver varme, skal strømforsyningen afbrydes og fejlen udbedres. Tryk efterfølgende på nulstillingsknappen for at aktivere overophedningsbeskyttelsen, der er placeret på det øverste dæksel.

ELDIAGRAMMER - MODULERENDE VARMEFLADE

EKA ESKM 125-0.9kW-1f_STP



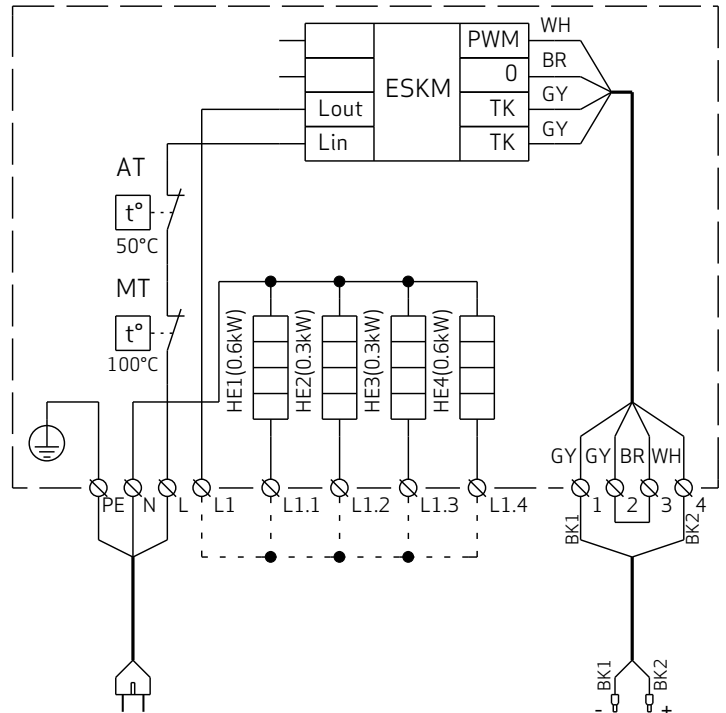
AT - Automatisk termosikring
MT - Manuel termosikring
HE1...HE3 - Varmelegemer

PWM
(6...24VDC)

Tabel over tilslutninger

	300W	600W	900W
L1	●	●	●
L1.1		●	●
L1.2	●	●	●
L1.3			●

EKA ESKM(160/200/250)-1.8kW-1f_STP



AT - Automatisk termosikring
MT - Manuel termosikring
HE1...HE4 - Varmelegemer

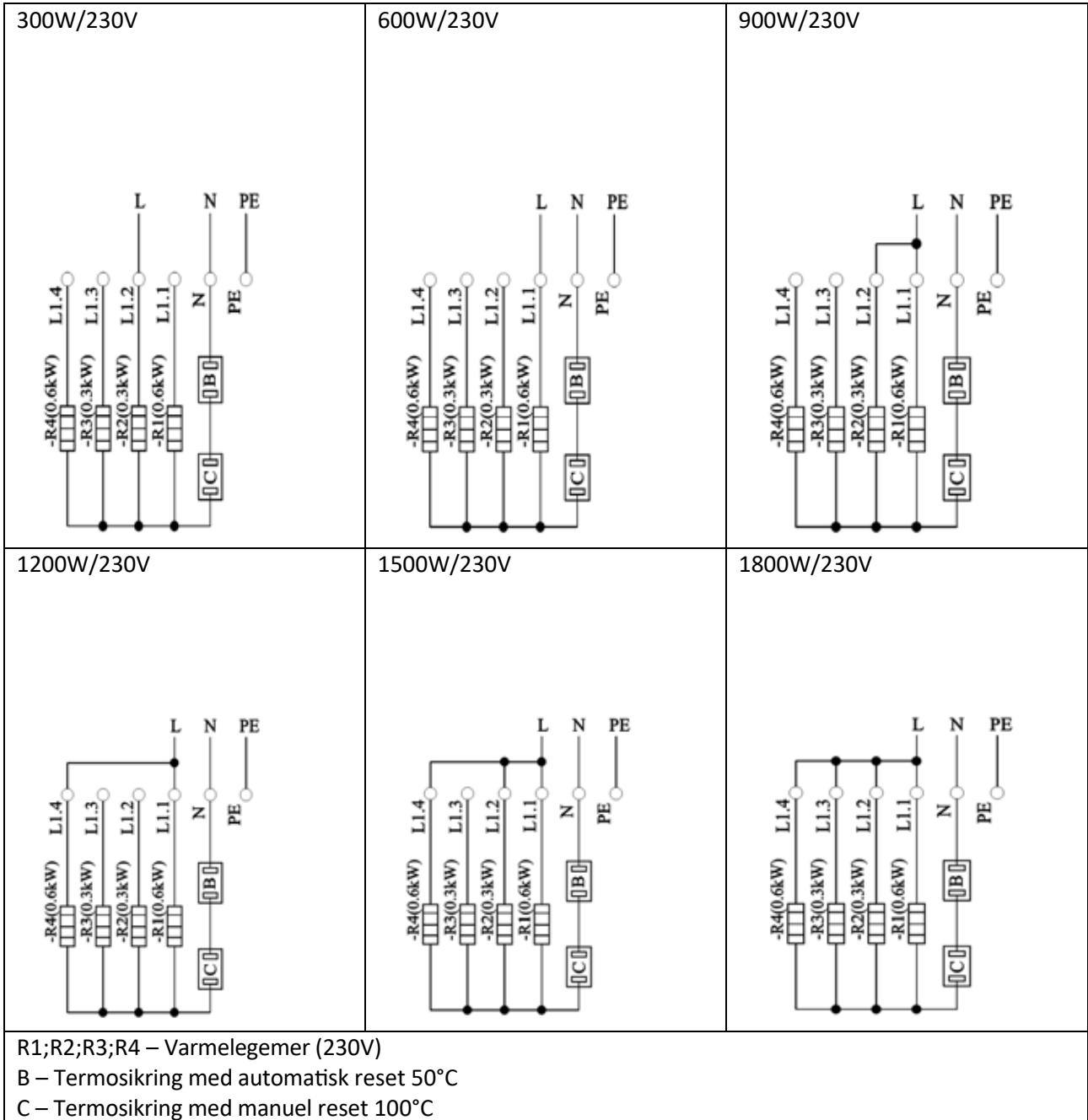
PWM
(6...24VDC)

Tabel over tilslutninger

	300W	600W	900W	1200W	1500W	1800W
L1	●	●	●	●	●	●
L1.1		●	●	●	●	●
L1.2	●		●		●	●
L1.3						●
L1.4				●	●	●

Effekt (W)	300	600	900	1200	1500	1800
Strøm (A)	1,3	2,6	3,9	5,2	6,5	7,8
Modstand (Ohm)	179	90,9	59,5	45	36,1	30,1

ELDIAGRAMMER – ON/OFF VARMEFLADE



Effekt (W)	300	600	900	1200	1500	1800
Strøm (A)	1,3	2,6	3,9	5,2	6,6	7,9
Modstand (Ohm)	179	90,9	59,5	45	36,1	30,1

DET ORIGINALE, FRISKE PUST

Fra 1. januar 2025 er Genvex fusioneret med vores moderselskab METRO THERM til én virksomhed under navnet METRO THERM A/S.

I forbindelse med fusionen bevares begge fysiske adresser: Hovedkontoret og produktionen for METRO THERM vil fortsat være i Helsingør, mens administration og produktion for Genvex og KVM-Conheat vil forblive på adressen i Haderslev som en underafdeling.

De tre stærke brands – METRO THERM, Genvex og KVM-Conheat – forbliver uændrede og vil fortsat blive behandlet som selvstændige varemærker under METRO THERM A/S.



Genvex – det originale danske ventilationsanlæg

Genvex er en vaskeægte dansk original. Vi startede med at producere ventilationsanlæg i 1978, og vi er stadig forrest i feltet, når det gælder udvikling og produktion af markedets stærkeste og mest holdbare ventilationsanlæg.

Vores anlæg sidder i tusinder af danske hjem og leverer frisk, ren luft, helt fri for pollen, støv og skadelige partikler. Det er med til at forlænge husets levetid og til at gøre indeklimaet sundt og behageligt for masser af mennesker. Samtidig er vores anlæg et vigtigt element, når det gælder om at spare på energien i husene og i samfundet som helhed – faktisk kan man genvinde helt op til 95 % af varmeenergien med et Genvex-anlæg.

Se en liste over vores forhandlere på www.genvex.com

