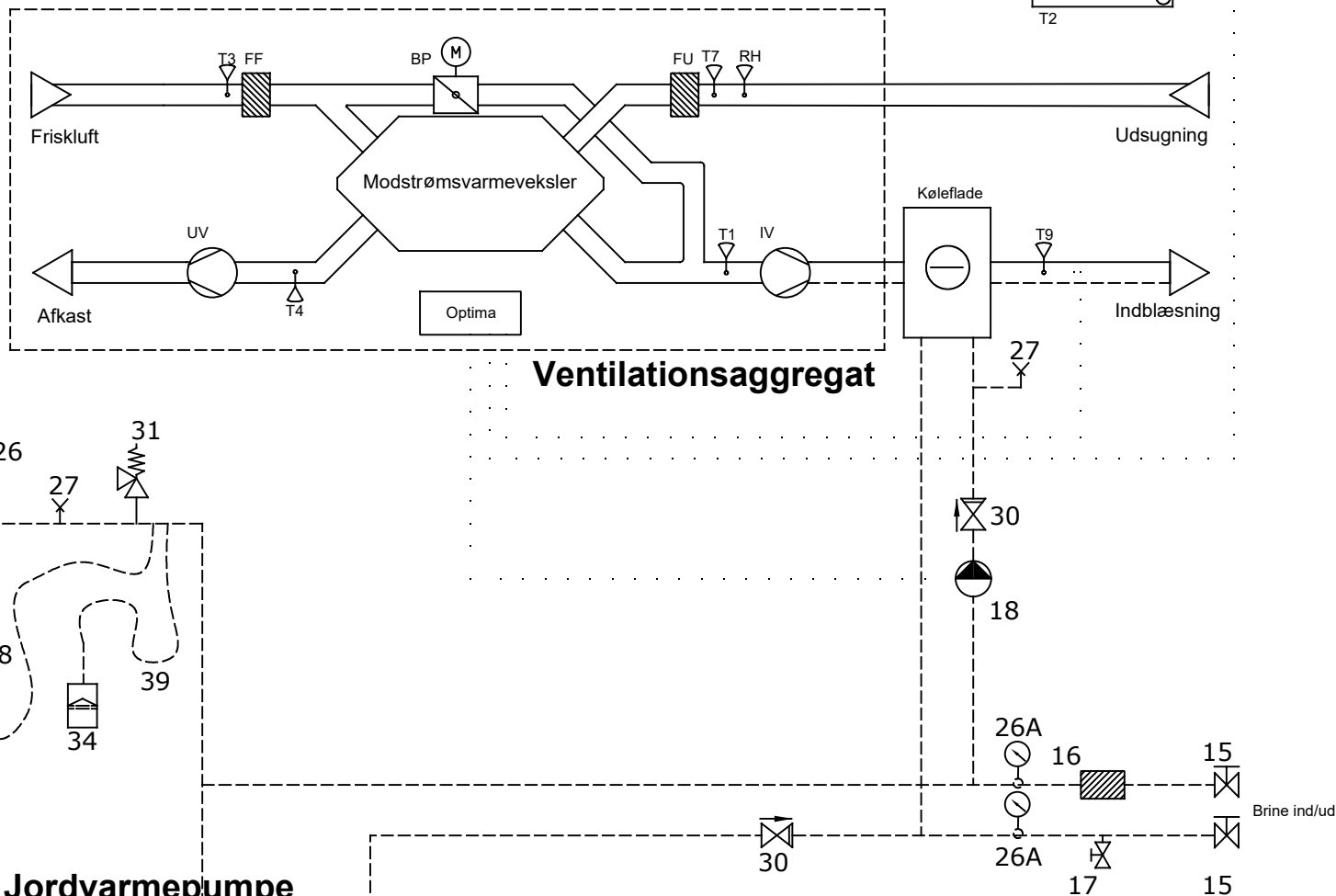


Note:

Husk kondens afløb og vandlås på både modstrømsveksler og vandkøleflade.
 Det anbefales at kondensisolere indblæsningskanal med min 30 mm. isolering.
 T9 føler anvendes udelukkende til visning af indblæsningstemperatur.
 Aktiver pumpe nr. 18 via Optima menu 27 - 4. Anvend skillerelæ mellem R9 og pumpe.

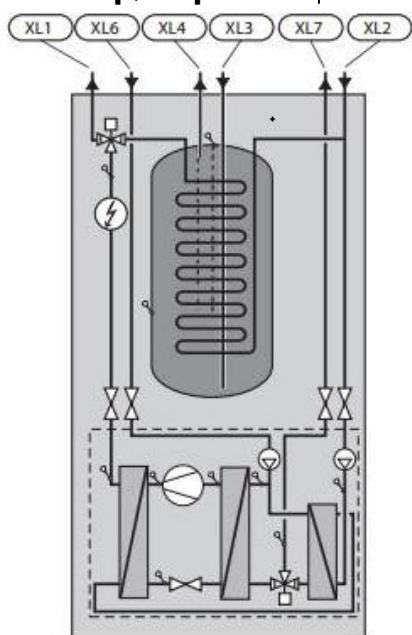
- XL1. Varme Frem
- XL2. Varme Retur
- XL6. Brine Retur
- XL7. Brine Frem

Dette principdiagram er kun til orientering.



Ventilationsaggregat

Jordvarmepumpe



Stykliste

- 15: kuglehane
- 16: snavssamler
- 17: 1/2" aftapventil
- 18: Pumpe Grundfos UPM3 Auto 15-50 130
- 26: manometer 0-6 bar
- 26A: termometer 0-40 C
- 27: Automatisk luftudlader DN15
- 30: Kontraventil
- 31: Sikkerhedsventil DN15, 2.5 bar
- 34: Trykekspansion 8 L inkl. vægbeslag
- 37: Overstrømningsventil Danfoss AVDO DN15 0,1-0,5 bar
- 38: Miljøpressostat Danfoss KP2 0,2-5 bar inkl. 1 m. kapillarør
- 39: Stålarmeret flexslange DN15



SVERIGESVEJ 6, 6100 HADERSLEV TLF: 73532700

- XL 1 Tilslutning, varmebærer frem
- XL 2 Tilslutning, varmebærer retur
- XL 3 Tilslutning, koldt vand
- XL 4 Tilslutning, varmt vand
- XL 6 Tilslutning, brine ind
- XL 7 Tilslutning, brine ud

EMNE		Vandkøleflade installation princip 1		TEGNING	
				CL	
				Genvex nr.:	
RETTELSE				012313	
				DATO	
				20/11/2019	
				Side 1 af 1	