

Note:

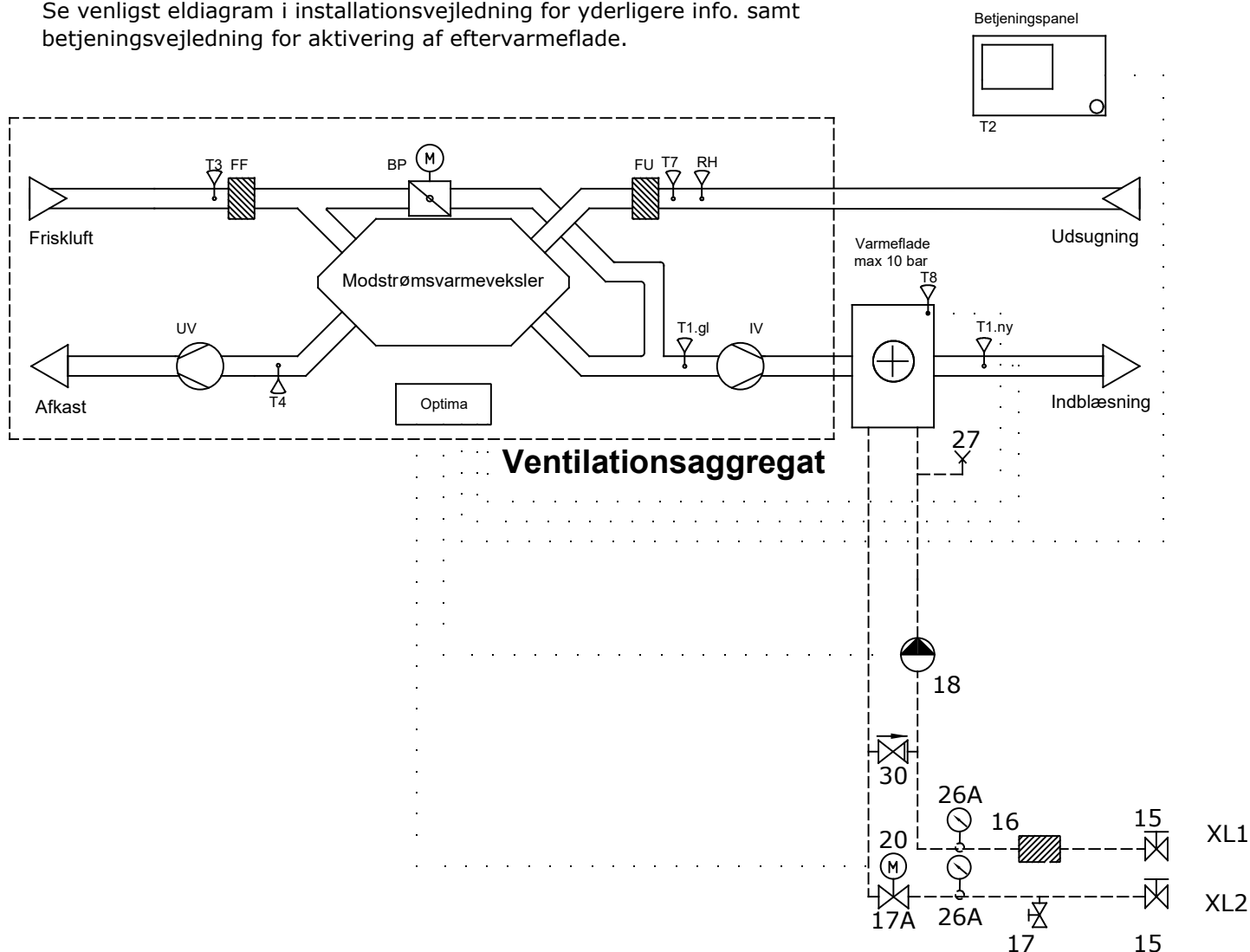
XL1. Varme Frem
XL2. Varme Retur

T8 føler monteres i vandvarmevlade som frostsikring.

T1.ny (indblæsningstemperatur føler) monteres i ventilationskanalen efter vandvarmevladen (min 500 mm. fra varmevlade).

T1.ny føler tilsluttes styreprintet, hvor den nuværende T1.gl føler er monteret.

Se venligst eldiagram i installationsvejledning for yderligere info. samt betjeningsvejledning for aktivering af eftervarmevlade.



Stykliste

- 15: kuglehane
- 16: snavssamler
- 17: 1/2" aftapventil
- 17A: 2-vejs Reguleringsventil DN15 Kvs 0,63
- 18: Pumpe Grundfos UPM3 Auto 15-50 130
- 20: Aktuator 230 volt (0-10 volt)
- 26A: termometer 0-120 C
- 27: Automatisk luftudlader DN15
- 30: Kontraventil

Dette principdiagram er kun til orientering.



SVERIGESVEJ 6, 6100 HADERSLEV TLF: 73532700

EMNE Vandvarmevlade installation princip 3				TEGNING CL	Side 1 af 1
RETELSE				Genvex nr.: 016113	
				DATO 20/11/2019	