

ECO 190 XL



- Kompakte indbygningsmål
- velegnet til nedsænket loft
- Høj kapacitet og lavt energiforbrug
- Overholder BR18 lavenergiklasse
- Indbygget 100 % bypass

ECO 190 XL er et ventilationsanlæg til varmegenvinding med en højeffektiv modstrømsveksler, der har en temperaturvirkningsgrad på op til 94 % samt ventilatorer med energibesparende EC-motorer. ECO 190 XL anvendes i boliger eller mindre virksomheder, hvor der lægges vægt på komfort og lavt energiforbrug.

ECO 190 XL er ideelt til installation i bygninger, hvor pladsen er begrænset og nem montering kræves. Ventilationsanlægget er kompakt og yderst servicevenligt som følge af eksterne tilslutningsmuligheder til betjeningspanel og eksternt Genvex-udstyr samt skinnedtræk af styreprint for nem adgang til klemrækker. ECO 190 XL kan leveres som enten højre- eller venstrekonfigureret anlæg (defineres af fraluftens tilslutning). Som standard leveres ECO 190 XL med G4/Coarse-filtre på udeluftindtag og på fraluft (M5/ePM10 eller F7/ePM1 filter leveres som tilbehør).

ECO 190 XL kan udstyres med en varmeveksler af PET (plast) eller af aluminium. PET-varmeveksleren er mest velegnet, når højeste prioritet er varmegenvinding. For at opnå lavest muligt elforbrug, vælges aluminiumsvarmeveksler.

Anlægget leveres med en Optima 270-styring, som giver mulighed for:

- Passiv komfortkøling med fuldautomatisk 100 % bypass.
- Reduktion af energiforbruget ved hjælp af modulerende fugtstyring og kalenderprogram.
- Tilslutning af elforvarme eller -eftervarmeflade, som tilpasser temperaturen efter det ønskede behov.
- Forbindelse til et CTS-anlæg via Modbus-kommunikation.
- Integreret RJ45 tilslutning på print for cloud opkobling af anlægget.
- Anvendelse uden betjeningspanel eller mulighed for tilslutning af 2 valgfri typer betjeningspaneler (Basic/Touch).
- Indbygget datalogning.

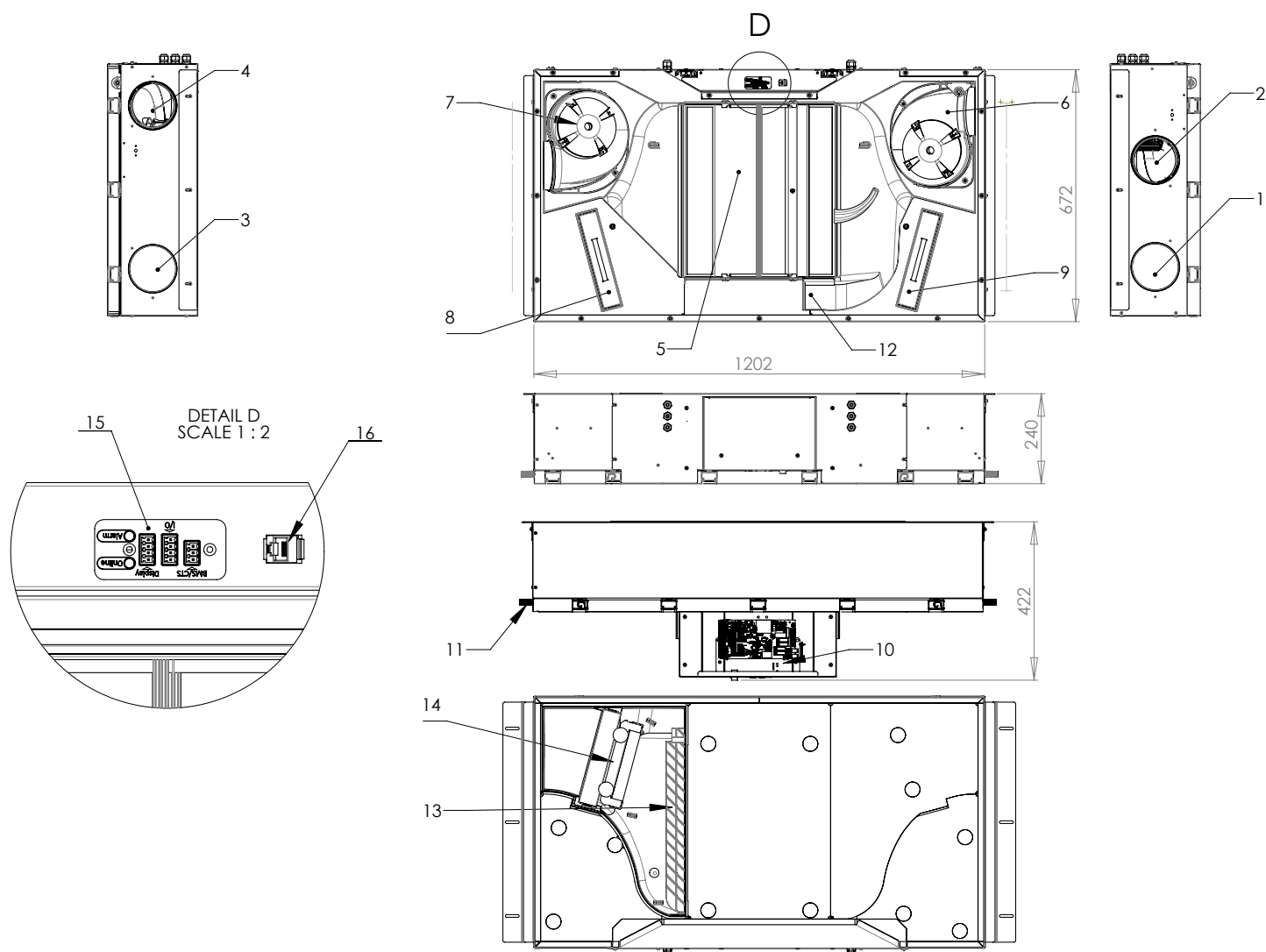
Bemærk, at betjeningspanel sælges separat.



Målskitse

(benævnelserne refererer til en højrekonfigureret maskine)

Mål i mm.



- | | |
|-----------------------|---|
| 1. Udeluft | 9. Fraluftsfilter |
| 2. Afkastluft | 10. Eltilslutning |
| 3. Fraluft | 11. Kondens afløb |
| 4. Tilluft | 12. Bypass |
| 5. Modstrømsveksler | 13. Bypassklap |
| 6. Tilluftsventilator | 14. Forvarmer (option) |
| 7. Fraluftsventilator | 15. IO Print (tilslutning til betjeningspanel, eksterne Genvex-komponenter samt Modbus) |
| 8. Udeluftfilter | 16. RJ45 stik |

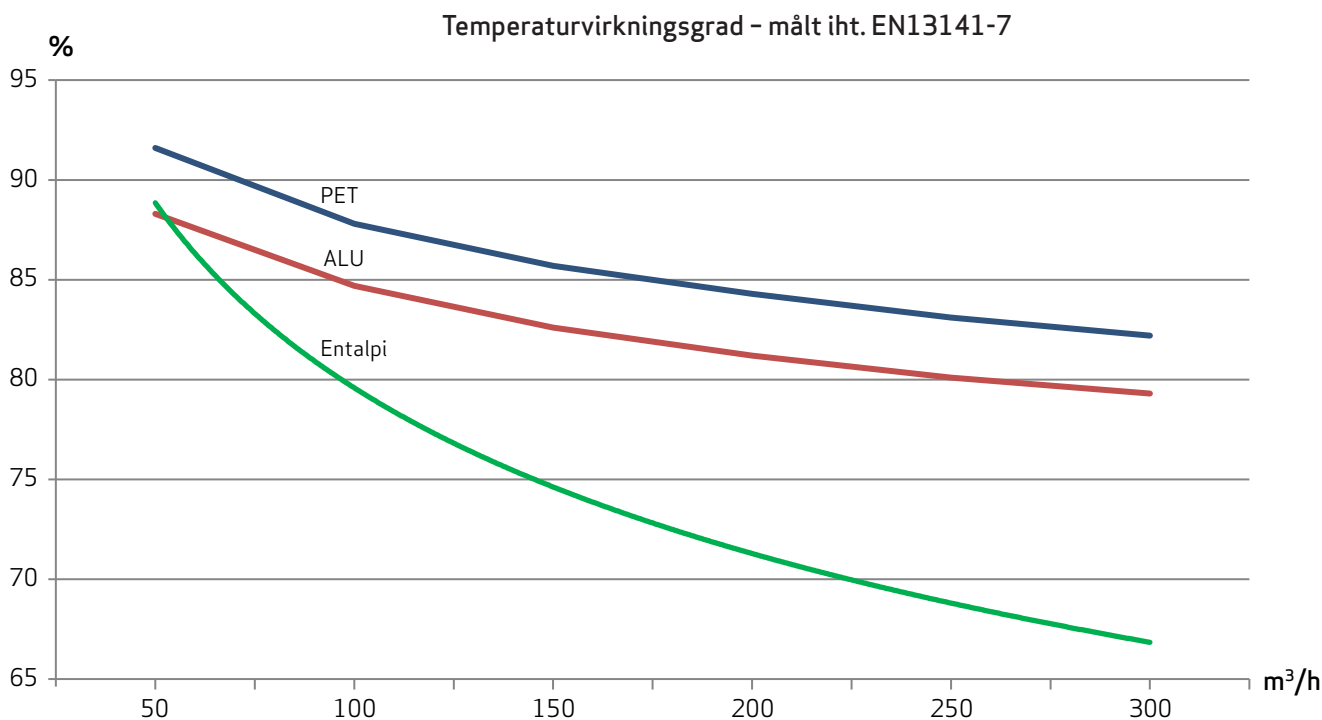
Tekniske data

ECO 190 XL

Elektrisk tilslutning	1 x 230 V +N +PE 10 A, 50 Hz
Ventilatorer	Ø133 mm bagudkrummede skovle
Motor	EC-motor med integreret elektronik
Beskyttelsesklasse for ventilator	IP 54
Beskyttelsesklasse produkt	IP X1B
Ventilatorhastighed	5750 omdrejninger i minuttet
Optagen effekt (maks. pr. motor)	85 W
Strømforbrug for ventilator	0,75 A
Mål (h x l x d) ekskl. studser	241x1367x684 mm
Kabinet	Udvendigt: Galvaniseret stålplade 0,9 mm Indvendigt: Neopren/EPS
Kanaltilslutning	Ø125 mm
Front	Udvendigt: Galvaniseret stålplade 0,7 mm pulverlakeret Indvendigt: Neopren/EPS
Loftmontering	Loftmonteringsplade med 6,5 mm huller
Modstrømsvarmeveksler	Aluminium, PET eller entalpi
Forvarmeflade (PTC)	1.000 W ved 125 m ³ /h
Arbejdsområde modstrømsveksler	-20 °C til +50 °C
Kondensafløb	15 mm ABS
Filtre	G4/Coarse (udeluft og fraluft) F7/ePM1 (tilbehør)
Lydtrykniveau (Lw) ved 1 m.	44,6 dB(A) @ 162 m ³ /t, 70 Pa
Vægt	25 kg (31 kg med bundplade)
Energiklasse	A

Temperaturvirkningsgrad

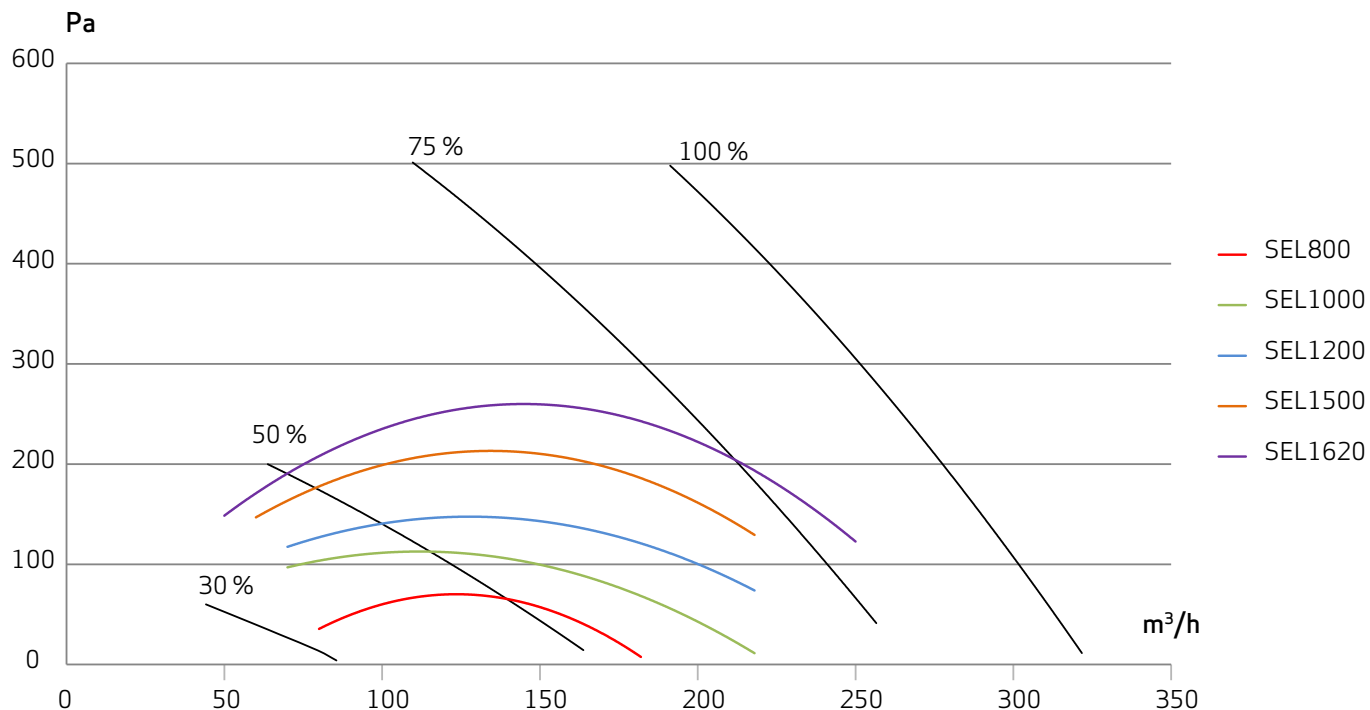
"Tør" temperaturvirkningsgrad iht. EN 13141-7 og ved ens luftstrøm på udeluft- og afkastluftsiden. Der er ikke taget hensyn til evt. tilslutning af varmeveksler ved lave udetemperaturer.



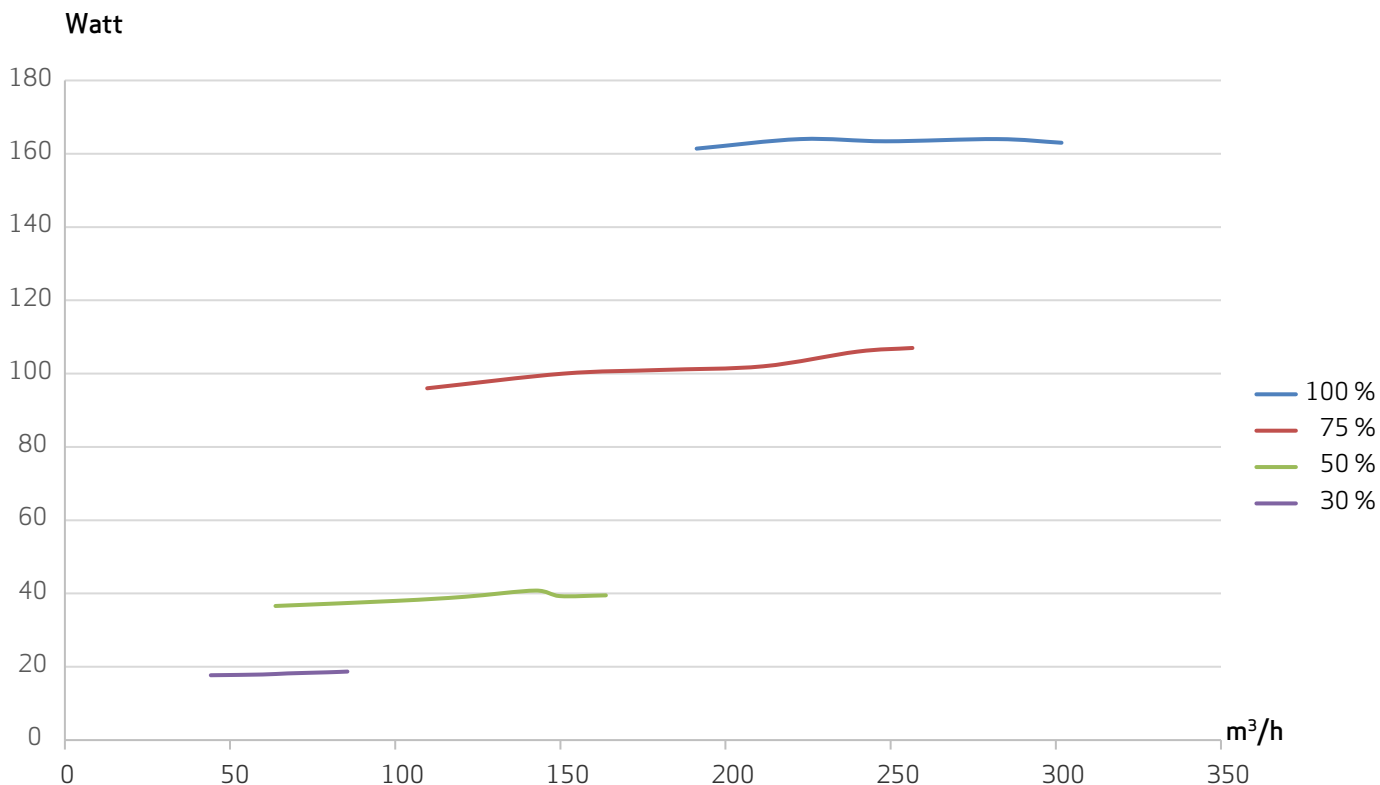
Kapacitet

Kapacitetslinjerne er baseret på en middelværdi af tillufts- og afkastluftmængde i et ventilationsanlæg. Kurverne angiver det gennemsnitlige eksterne tryk, der er til rådighed ved en given luftmængde. SEL-kurverne reduceres med 10 Pa ved anvendelse af PET-veksler. Effektoptag til styring er ikke inkluderet i SEL-værdi (ca. 6 Watt).

SEL-faktorer ECO 190 XL - målt iht. EN13141-7 (G4/G4:ALU)



Effektoptag ECO 190 XL



Lyddata - ECO 190 XL

Luftmængde (m ³ /h) ^m	Tryk (Pa)			Frekvens/Hz								
				63	125	250	500	1000	2000	4000	8000	Total
126	70	Lydeffektniveau Lw dB(A)	Tilluft	21,1	25,3	37,7	40,0	33,1	25,6	25,2	19,2	46,0
			Fraluft	20,3	27,3	28,7	29,3	28,2	24,9	22,3	17,3	36,1
			Udeluft	17,9	20,7	27,3	26,2	25,9	23,3	21,7	17,5	33,3
			Afkastluft	21,8	30,8	41,5	43,5	40,8	34,1	32,9	26,2	48,1
	Lydtrykniveau Lp dB(A)@ 1 m.	Kabinet	15,1	24,1	29,9	31,6	30,6	30,7	26,1	20,7	41,1	
	100	Lydeffektniveau Lw dB(A)	Tilluft	23,7	31,0	41,8	43,0	35,0	27,8	26,5	18,1	46,6
			Fraluft	22,0	28,5	29,5	30,8	28,9	25,5	22,8	17,4	38,4
			Udeluft	18,7	21,8	29,5	27,8	27,7	23,4	21,3	17,0	34,7
			Afkastluft	22,0	32,1	42,7	44,2	41,6	34,7	32,5	24,6	49,0
	Lydtrykniveau Lp dB(A)@ 1 m.	Kabinet	15,5	24,5	31,1	32,9	31,6	30,8	25,5	19,2	42,5	
162	70	Lydeffektniveau Lw dB(A)	Tilluft	22,2	29,0	40,8	45,9	36,8	33,0	32,0	24,3	48,5
			Fraluft	22,3	28,5	29,2	31,7	28,6	28,2	25,5	19,9	37,3
			Udeluft	16,7	21,2	26,8	27,9	26,8	25,5	24,4	18,8	34,3
			Afkastluft	24,5	31,3	42,1	46,8	43,1	38,8	38,8	33,3	50,6
	Lydtrykniveau Lp dB(A)@ 1 m.	Kabinet	14,8	23,9	31,2	34,6	33,3	36,1	31,2	26,0	44,6	
	100	Lydeffektniveau Lw dB(A)	Tilluft	23,4	31,1	41,8	47,0	39,3	34,0	32,9	26,0	49,3
			Fraluft	21,8	27,5	29,3	32,6	28,9	27,9	25,3	19,8	38,0
			Udeluft	22,7	21,5	28,2	29,8	29,1	26,5	25,0	19,6	36,1
			Afkastluft	24,8	32,2	42,7	47,5	44,9	39,0	38,6	34,6	51,5
	Lydtrykniveau Lp dB(A)@ 1 m.	Kabinet	13,8	26,6	31,1	38,6	35,1	36,5	32,0	26,1	45,8	
216	70	Lydeffektniveau Lw dB(A)	Tilluft	24,3	30,7	41,4	49,7	39,8	38,1	39,6	31,3	51,7
			Fraluft	21,8	26,3	31,7	35,6	34,6	32,3	30,7	23,3	41,1
			Udeluft	21,0	22,0	28,3	32,3	31,1	30,1	29,7	22,2	38,1
			Afkastluft	26,5	34,4	44,4	50,3	47,1	43,7	45,6	40,6	54,7
	Lydtrykniveau Lp dB(A)@ 1 m.	Kabinet	13,7	26,1	32,3	41,0	39,1	42,9	37,9	31,9	49,7	
	100	Lydeffektniveau Lw dB(A)	Tilluft	28,2	32,3	42,0	49,7	42,3	39,6	40,4	32,5	52,0
			Fraluft	23,2	28,0	32,1	38,8	36,9	33,1	31,5	24,9	43,3
			Udeluft	21,4	22,4	30,7	33,0	33,5	30,3	30,1	23,8	39,5
			Afkastluft	28,5	34,7	45,1	52,7	48,1	45,1	45,9	41,1	56,1
	Lydtrykniveau Lp dB(A)@ 1 m.	Kabinet	15,8	27,4	33,0	40,6	38,5	41,4	35,4	33,4	50,1	
250	150	Lydeffektniveau Lw dB(A)	Tilluft	29,1	35,3	44,9	51,6	45,0	42,4	43,5	37,5	54,9
			Fraluft	24,6	28,2	34,0	41,1	38,8	36,1	34,5	26,6	45,3
			Udeluft	22,3	24,8	33	37,1	38,6	35,9	36,7	28,8	43,7
			Afkastluft	32,4	37,5	47,1	53,4	51,6	48,2	49,2	44,4	58,2
	Lydtrykniveau Lp dB(A)@ 1 m.	Kabinet	21,2	29,7	35,6	42,6	43,0	44,7	44,4	38,3	52,2	
	200	Lydeffektniveau Lw dB(A)	Tilluft	33,2	37,2	45,8	52,1	46,6	44,6	44,7	37,8	55,6
			Fraluft	24,9	30,4	35,4	42,5	39,6	37,3	35,3	26,8	46,6
			Udeluft	19,7	24,9	34,9	38,1	40,1	35,3	34,5	21,7	44,5
			Afkastluft	32,9	37,9	47,0	54,8	52,7	48,5	49,6	44,8	59,3
	Lydtrykniveau Lp dB(A)@ 1 m.	Kabinet	21,9	29,6	36,3	42,9	42,6	44,2	42,1	37,8	53,3	

Styring

ECO 190 XL leveres med Optima 270 styring. Optima styringen leveres med en fabriksindstilling, som gør det muligt at sætte anlægget i drift, uden at man først skal indstille anlæggets driftsmenu.

Fabriksindstillingen er kun en grundindstilling, som kan ændres til de driftsmæssige ønsker og krav, man har til sin bolig.

ECO 190 XL kan leveres med følgende tilbehør:

- Genvex blandesløjfe automatik til vejrkompen-
sering af fjernvarme- og centralvarmeanlæg
- Genvex Brandautomatik
- Vandbaseret eftervarmeplade inkl. motorventil til
montage i ventilationskanal
- El-forvarmeplade og el-eftervarmeplade til
montage i ventilationskanal
- Bundplade (til planforsækning i nedhængt loft, for
optimal tilgængelighed)
- Kondensniveauafbryder (sikkerhedsafbryder)
eventuelt i kombination med kondensvandspumpe
- Optima Basic eller Optima Touch betjeningspanel.
- Integreret forvarmeplade

Kontakt os



Betjeningspanel - Optima Touch



Hastighed

Ved denne funktion er det muligt at indstille ventilatorhastigheden i trin 0-1-2-3-4.



Forlænget drift

Ved denne funktion er det muligt at indstille tidstælleren for forceret drift mellem 0 og 9 timer.



Lås display

Denne funktion låser displayet i 5 sekunder. anvendes typisk ved aftørring af display



Hovedmenu

Ved denne funktion er det muligt at komme ind i hovedmenuen, hvor man finder underpunkterne: kalender, brugermenu, display, informationsmenu og servicemenu.



Information

Ved denne funktion er det muligt at få et godt overblik over anlæggets aktuelle driftstilstand, fx temperatur, ventilatorindstilling, relæstatus/-funktioner, alarm, tidstæller etc.



Temperatur

Ved denne funktion er det muligt at indstille ønsket temperatur.