

ECO 300 XL



- Letvægtskonstruktion for nemmere montage
- Kompakt og energieffektivt
- Lavt varmetab grundet høj varmeisolering

ECO 300 XL er et ventilationsanlæg med varmegenvinding med en højeffektiv modstrømsveksler, der har en temperaturgenvindingsgrad på op til 94 % samt ventilatorer med energibesparende EC-motorer. ECO 300 XL anvendes typisk i boliger, hvor der lægges vægt på komfort og lavt energiforbrug.

ECO 300 XL skiller sig ud ved at være særligt energioptimeret og tilpasset de skrappe krav i BR18 lavenergiklassen. Ventilationsanlægget er særdeles velegnet i uopvarmede rum som f.eks. uudnyttede tagrum grundet den høje varmeisoleringsgrad. Som standard leveres anlægget med G4/Coarse-filtre på udeluftindtag og på fraluft (M5/F7-filtre leveres som tilbehør).

ECO 300 XL kan udstyres med en varmeveksler af PET (plast) eller en entalpivarmeveksler, hvor det ud over varmegenvinding også er muligt at genvinde fugten fra fraluft i boligen.

Anlægget leveres med en Optima 270-styring, som giver mulighed for:

- Passiv komfortkøling med fuldautomatisk 100 % bypass.
- Reduktion af energiforbruget ved hjælp af modulerende fugtstyring og kalenderprogram.
- Tilslutning af el-forvarme eller -eftervarmeflade, som tilpasser temperaturen efter det ønskede behov.
- Kan forbindes til et CTS-anlæg via Modbus-kommunikation.
- Integreret RJ45-tilslutning for cloud opkobling af anlægget.
- Kan anvendes uden betjeningspanel eller mulighed for tilslutning af 2 valgfri typer betjeningspaneler (Basic/Touch).
- Indbygget datalogning og mulighed for fjernovervågning.

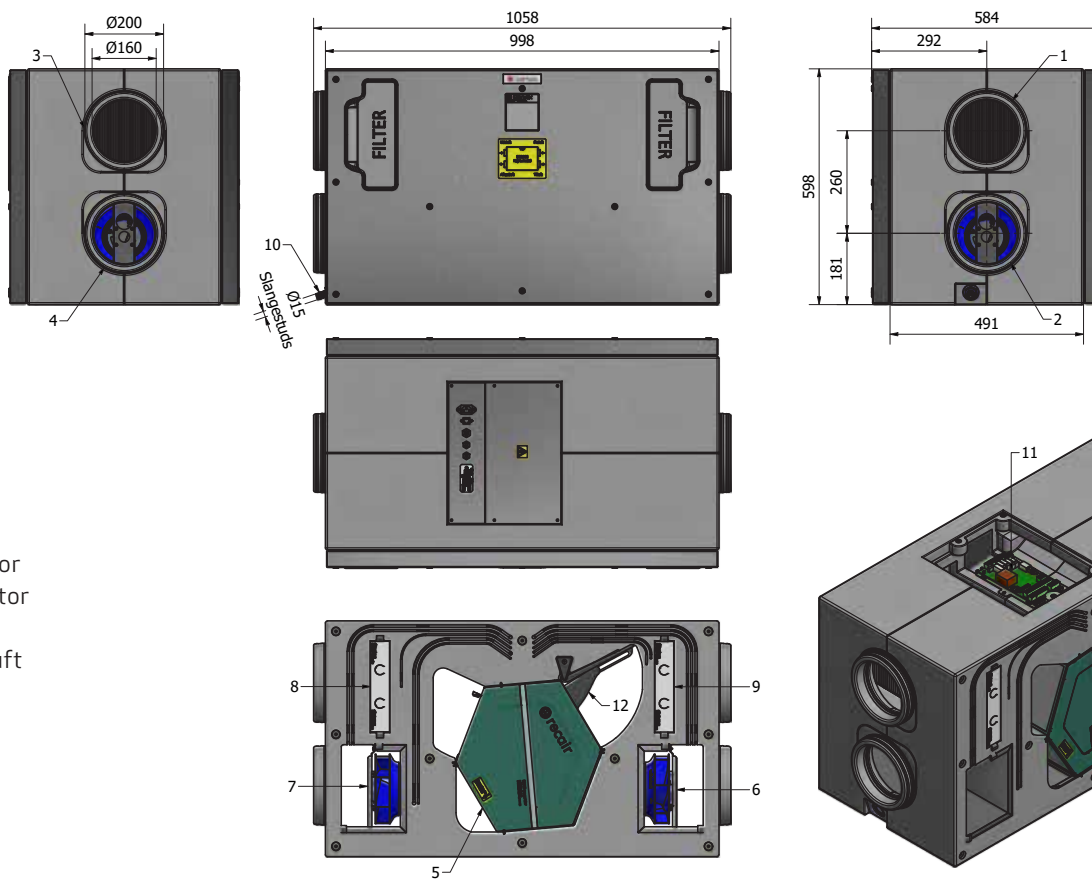
Bemærk, at betjeningspanel sælges separat.



Målskitse

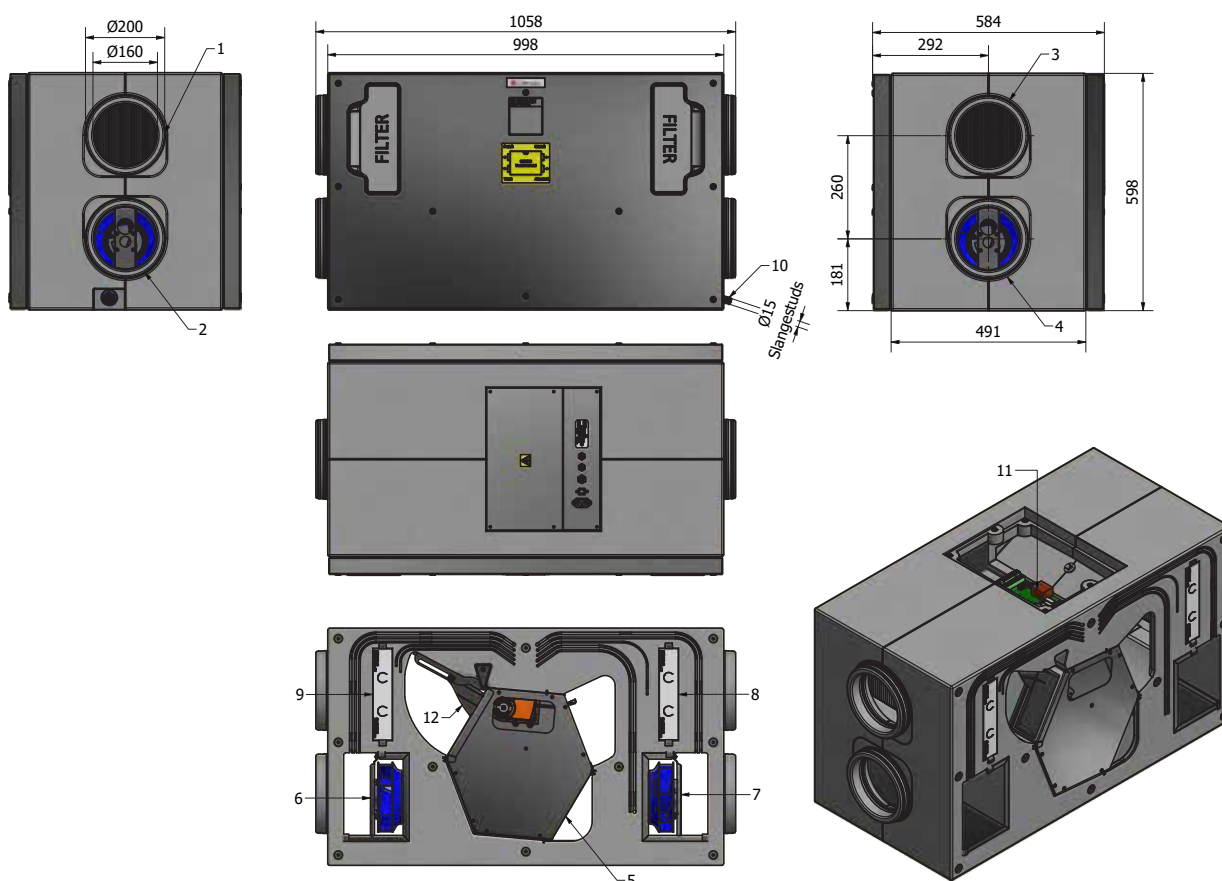
Mål i mm

Højrevendt



1. Udeluft
2. Afkastluft
3. Fraluft
4. Tilluft
5. Varmeveksler
6. Tilluftsventilator
7. Fraluftsventilator
8. Filter udeluft
9. Filter fraluftsluft
10. Kondens afløb
11. Eltilslutning
12. Bypass

Venstrevendt



Tekniske data

ECO 300 XL

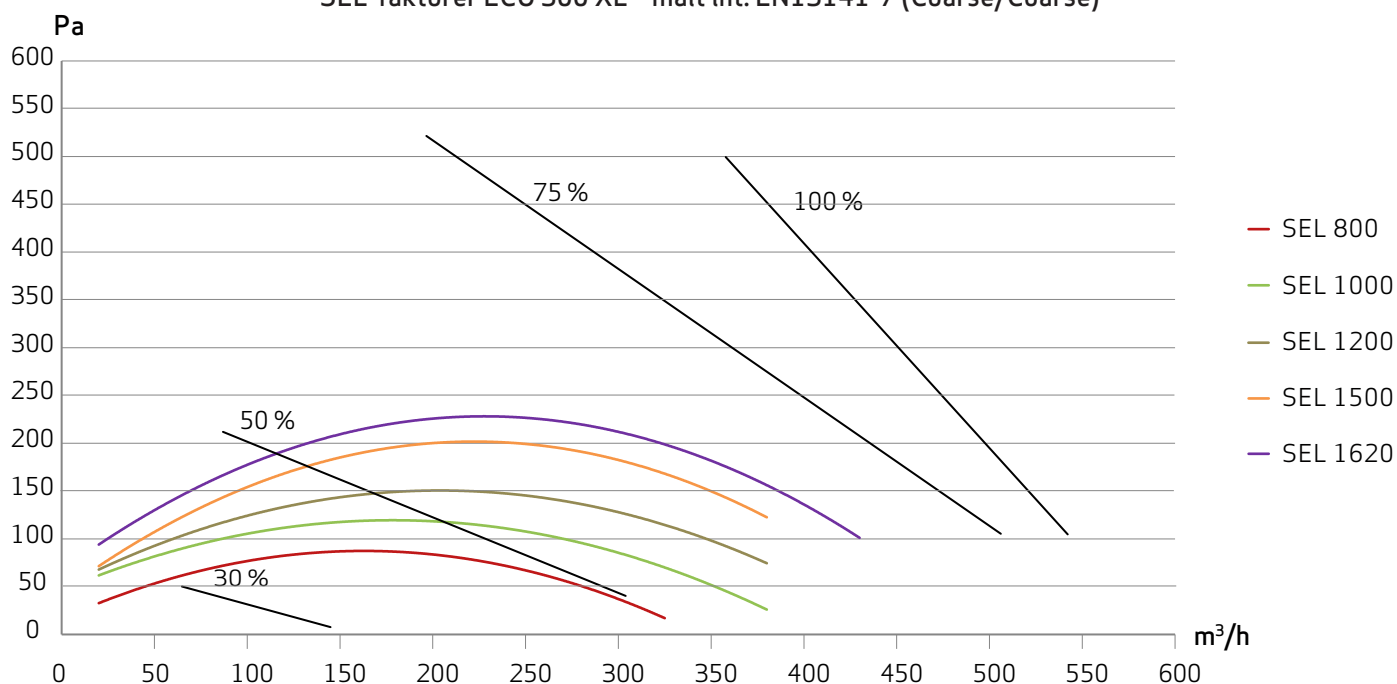
Elektrisk tilslutning	1 x 230V +N +PE 10 A, 50 Hz
Ventilatorer	Ø180 mm bagudkrummede skovle
Motor	EC-motor med integreret elektronik
Isoleringsklasse for ventilator	B
Beskyttelsesklasse for ventilator	IP 44
Ventilatorhastighed	4.790 omdrejninger i minuttet
Optagen effekt (maks. pr. motor)	170 W
Strømforbrug for ventilator	1,3 A
Mål (l x b x h) inkl. studser	1058x584x598 mm
Kabinet	EPP 40 mm
Kanaltilslutning	Udvendigt Ø200/indvendigt Ø160
Front/baglåge	Udvendigt: Galvaniseret stålplade 0,9 mm Indvendigt: EPP 40 mm/PE-pakning
Montering	Horizontal montage på gulv - højre/venstre.
Modstrømsvarmeveksler	PET-plast og entalpi
Arbejdsområde modstrømsveksler	-20 °C til +50 °C
Kondens afløb	15 mm ABS
Filtre	G4/Coarse (udeluft/afkastluft) - F7/ePM1 (tilbehør)
Lydtrykniveau (Lp) ved 1 m.	55 dB(A) @ 311 m ³ /h, 100 Pa
Vægt	33 kg med sideplader og 20 kg uden sideplader
Varmeisoleringsgrad	U=0,87 w/m ² xK (klasse T2 iht. EN1886)
Energiklasse	A

Kapacitet

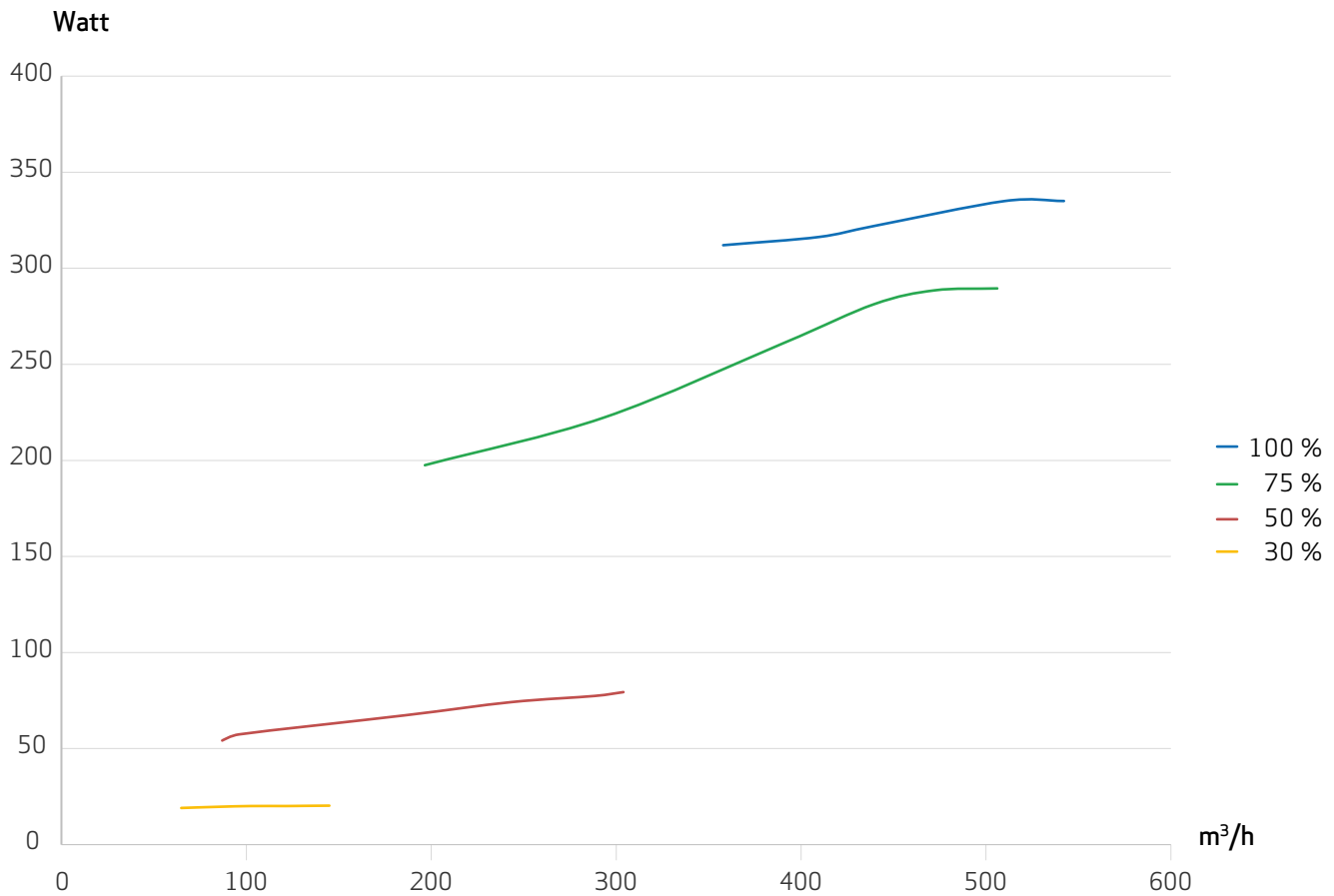
Kapacitetslinjerne er baseret på en middelværdi af tillufts- og afkastluftmængde i et anlæg. Kurverne angiver det gennemsnitlige eksterne tryk, der er til rådighed ved en given luftmængde. Effektoptag til styring er ikke inkluderet i SEL-værdi (ca. 6 Watt).

Kapacitetslinjerne ændres ikke ved anvendelse af en entalpivarmeveksler fremfor en plastvarmeveksler.

SEL-faktorer ECO 300 XL - målt iht. EN13141-7 (Coarse/Coarse)



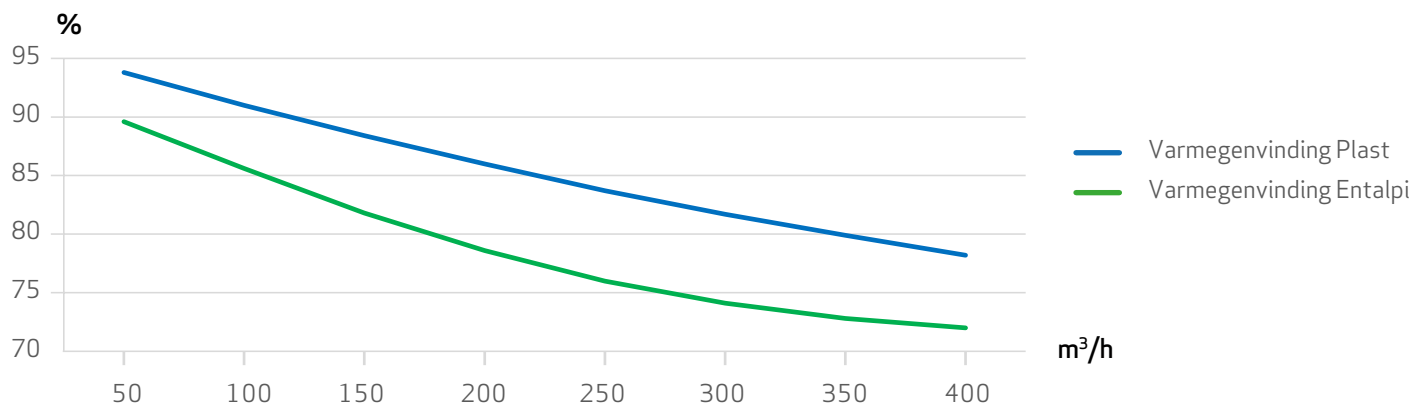
Effektoptag



Temperaturvirkningsgrad

"Tør" temperaturvirkningsgrad iht. EN 13141-7 og ved ens luftstrøm på udeluft- og afkastluftsiden. Der er ikke taget hensyn til evt. tilisning af varmeveksler ved lave udetemperaturer.

Temperaturvirkningsgrad iht. EN 13141-7



Lyddata

Luftmængde (m ³ /h)	Tryk (Pa)			Frekvens/Hz									
				63	125	250	500	1000	2000	4000	8000	Total	
126	70	Lydeffektniveau Lw dB(A)	Tilluft	42,8	53,4	55,1	52,2	55,9	55,8	48,3	32,4	62,8	
			Fraluft	28,3	42,9	46,1	42,9	40,7	32,5	21,9	18,8	49,6	
			Udeluft	24,0	41,7	44,9	42,2	40,0	34,2	23,4	19,4	50,3	
			Afkastluft	37,1	48,7	49,6	49,1	53,8	52,4	43,4	27,6	59,7	
			Lydtrykniveau Lp dB(A)@ 1 m.	Kabinet	20,1	30,2	32,6	30,0	29,4	26,5	21,8	19,0	38,6
	100	Lydeffektniveau Lw dB(A)	Tilluft	42,27	55,35	56,73	55,4	58,3	57,8	50,6	35,9	65,1	
			Fraluft	26,71	43,46	48,27	45,9	42,8	33,9	22,9	19,5	53,2	
			Udeluft	25,26	42,95	49,0	44,6	43,0	36,8	26,3	20,7	53,4	
			Afkastluft	39,52	54,55	53,4	53,3	56,6	55,9	47,7	32,0	63,6	
			Lydtrykniveau Lp dB(A)@ 1 m.	Kabinet	20,8	31,7	35,3	32,1	31,1	28,2	22,5	19,1	40,8
162	70	Lydeffektniveau Lw dB(A)	Tilluft	47,8	54,6	57,6	53,0	57,2	57,0	49,3	33,8	64,8	
			Fraluft	23,4	39,2	46,6	42,5	40,9	33,2	22,0	18,8	50,8	
			Udeluft	24,1	39,6	46,7	41,7	41,4	35,9	25,8	20,7	51,0	
			Afkastluft	43,1	50,7	52,8	51,0	56,4	56,2	48,0	31,5	62,9	
			Lydtrykniveau Lp dB(A)@ 1 m.	Kabinet	19,7	28,0	33,1	29,7	30,5	27,7	22,2	19,4	38,6
	100	Lydeffektniveau Lw dB(A)	Tilluft	48,38	52,75	57,06	56,3	59,9	59,9	52,8	38	66,3	
			Fraluft	24,89	41,82	48,95	46,2	44,4	36,2	23,8	18,6	53,7	
			Udeluft	25,22	40,52	50,19	45,6	44,3	38,2	26,7	19,6	54,2	
			Afkastluft	43,17	51,05	53,77	54,3	58,7	58,3	50,8	35	64,9	
			Lydtrykniveau Lp dB(A)@ 1 m.	Kabinet	22,0	29,4	35,8	32,3	32,6	29,7	23,3	19,2	40,7
216	70	Lydeffektniveau Lw dB(A)	Tilluft	53,7	56,3	59,5	55,9	60,7	61,3	54,1	39,4	68,1	
			Fraluft	27,5	38,9	50,9	44,8	44,6	37,2	24,7	18,9	54,4	
			Udeluft	27,6	38,4	57,0	44,7	44,5	39,5	27,8	19,7	59,3	
			Afkastluft	48,6	50,6	53,8	54,0	59,8	60,5	53,3	36,7	66,3	
			Lydtrykniveau Lp dB(A)@ 1 m.	Kabinet	20,3	27,8	36,6	31,5	33,0	30,7	24,3	19,8	40,8
	100	Lydeffektniveau Lw dB(A)	Tilluft	54,47	57,64	66,47	57,9	62,0	62,5	55,7	41,0	71,2	
			Fraluft	28,27	39,83	54,13	48,3	46,8	39,2	26,7	19,0	57,5	
			Udeluft	32,59	39,89	52,8	46,1	45,8	40,6	29,6	20,7	56,2	
			Afkastluft	48,95	51,95	60,55	56,5	62,3	62,5	55,8	39,6	69,1	
			Lydtrykniveau Lp dB(A)@ 1 m.	Kabinet	21,7	27,1	37,7	33,0	34,6	32,3	25,7	20,2	42,9
250	150	Lydeffektniveau Lw dB(A)	Tilluft	57,2	62,0	66,5	63,3	65,6	66,3	60,7	47,0	73,9	
			Fraluft	31,4	42,4	54,4	50,8	50,7	43,6	31,5	20,9	58,8	
			Udeluft	31,1	41,5	57,1	50,3	50,2	44,9	34,0	21,7	60,4	
			Afkastluft	53,9	56,4	61,5	60,3	65,5	66,3	60,5	44,9	72,4	
			Lydtrykniveau Lp dB(A)@ 1 m.	Kabinet	24,8	29,2	44,1	38,0	37,9	36,2	29,9	22,3	46,6
	200	Lydeffektniveau Lw dB(A)	Tilluft	58,44	62,34	67,58	65,0	67,8	68,7	63,3	50,2	75,6	
			Fraluft	34,19	43,21	56,7	53,9	53,3	47,9	37,1	24,2	61,5	
			Udeluft	31,35	43,48	57,62	53,5	52,8	48,0	37,4	24,0	61,9	
			Afkastluft	54,98	58,13	63,04	62,9	67,3	68,3	62,7	47,7	74,4	
			Lydtrykniveau Lp dB(A)@ 1 m.	Kabinet	25,0	32,18	51,27	46,76	44,09	42,89	36,67	25,52	55,2

Styring

ECO 300 XL leveres med Optima 270 styring. Optima styringen leveres med en fabriksindstilling, som gør det muligt at sætte anlægget i drift, uden at man først skal indstille anlæggets driftsparametre. Fabriksindstillingen er kun en grundindstilling, som kan ændres til de driftsmæssige ønsker og krav, man har til sin bolig.

ECO 300 XL kan leveres med følgende tilbehør:

- Genvex Brandautomatik.
- Vandbaseret eftervarmeplade inkl. motorventil til montage i ventilationskanal.
- El-forvarmeplade og el-eftervarmeplade til montage i ventilationskanal (forvarmeplade kan leveres fabriksmonteret og integreret i maskinen).
- Trådløst behovsstyringskit som måler i individuelle rum (CO₂).
- Kondensvand niveauswitch.
- Optima basic eller Optima touch betjeningspanel.

Kontakt os



Betjeningspanel



Hastighed

Ved denne funktion er det muligt at indstille ventilatorhastigheden i trin 0-1-2-3-4.



Forlænget drift

Ved denne funktion er det muligt at indstille tidstælleren for forceret drift mellem 0 og 9 timer.



Lås betjeningspanel

Denne funktion låser betjeningspanelet i 5 sekunder. anvendes typisk ved aftørring af betjeningspanel.



Hovedmenu

Ved denne funktion er det muligt at komme ind i hovedmenuen, hvor man finder underpunkterne: kalender, brugermenu, betjeningspanel, informationsmenu og servicemenu.



Information

Ved denne funktion er det muligt at få et godt overblik over anlæggets aktuelle driftstilstand, fx temperatur, ventilatorindstilling, relæstatus/-funktioner, alarm, tidstæller etc.



Temperatur

Ved denne funktion er det muligt at indstille ønsket temperatur.