

# INSTALLATIONS- VEJLEDNING



## ECO 375

Mekanisk ventilation med passiv  
varmegenvinding

# INDHOLDSFORTEGNELSE

<b>Sikkerhedsinformation</b> .....	<b>3</b>
<b>Funktionsbeskrivelse</b> .....	<b>4</b>
<b>Installation</b> .....	<b>5</b>
Vægmontering (vertikal) .....	5
Målskitse.....	6
Kanaltilslutning.....	7
Kondensafløb.....	7
Kanalsystem.....	8
Isolering af kanaler i kolde loftsområder .....	8
Isolering af kanaler i varme rum .....	9
Efteropvarmning af tilluftsluften .....	9
Elektrisk installation.....	10
Kontrol og indregulering af anlæg .....	10
Optimal indledende justering af anlæg.....	11
Vedligeholdelse af anlæg.....	11
Anbefalede vedligeholdelsesintervaller .....	14
<b>Reserve dele</b> .....	<b>15</b>
<b>Fejlsøgning</b> .....	<b>16</b>
Sikkerhedstermostat i elvarmeplade (tilbehør).....	16
Anlægget kører ikke.....	16
Alarmer .....	16
<b>Eldiagram - OPT270</b> .....	<b>17</b>
<b>Overensstemmelseserklæring</b> .....	<b>18</b>
<b>Demonteringsanvisninger</b> .....	<b>19</b>

# SIKKERHEDSINFORMATION

Denne håndbog beskriver også installations- og servicearbejde, der skal udføres af en professionel.

Dette apparat kan benyttes af børn fra 8 år og opefter og af personer med nedsatte fysiske, sensoriske og psykiske funktionsevner samt med manglende erfaring og viden, hvis de overvåges eller har fået vejledning vedrørende brug af apparatet på en sikker måde og forstår de involverede farer. Børn må ikke lege med apparatet. Rengøring og brugervedligeholdelse må ikke foretages af børn uden overvågning.

Med forbehold for konstruktionsændringer.

## **Mærkning**

CE-mærkningen betyder, at Genvex forsikrer, at produktet opfylder alle de bestemmelser, der stilles til produktet i henhold til relevante EU-direktiver. CE-mærket er obligatorisk for de fleste produkter, der sælges i EU, uanset hvor de er fremstillet.

# FUNKTIONSBESKRIVELSE

ECO 375 er et vægmonteret ventilationsanlæg til komfort-ventilation af boliger.

Anlægget er udstyret med en højeffektiv modstrømsvarmeveksler, som genvinder varmen fra fraluften fra boligen og forvarmer den friske tilluft.

Til anlægget kan tilvælges en integreret modulerende elforvarmeplade som sørger for at der kan opretholdes balancerede luftmængder – selv under meget kolde ude-temperaturer.

Der kan ligeledes tilvælges en integreret niveauvagt som sikrer at anlægget stoppes og der vises en alarm i displayet – ved problemer med kondensafløbet (f.eks. tilstoppet gulvafløb).

ECO 375 er designet til indendørs opstilling, men kan – såfremt de specifikke landekrav tillader det – også anvendes uden for bygningens klimaskærm på områder beskyttet mod vind og vejr.

Ved montage uden for klimaskærmen gøres opmærksom på, at der under visse forhold kan opstå kondensering på ydersiden af anlægget. For at reducere risiko for udvendig kondensering anbefales at stålfronten demonteres, så varm fugtig luft ikke kan samles under fronten.

# INSTALLATION

## VIGTIGT:

Følg disse anvisninger, når du installerer ECO 375:

1. Sluk for elektriciteten, inden du åbner aggregatet.
2. Installér en lufttæt vandlås på et sted uden frost for at kompensere for ventilatortrykket.
3. Vandlåsen skal have en højde på mindst 50 mm.
4. Sørg for at kondensafløbet har tilstrækkeligt fald (min 1 %) mod kloak.
5. Hæld 1 liter vand i aggregatets drypbakke for at kontrollere, at den drænes korrekt. Sørg for at kondensafløbet er fyldt med vand inden hver opvarmningssæson.
6. Hvis kondensafløbet udsættes for frost, skal der installeres en termostat og et eltracing apparat for at forhindre, at afløbet fryser, når temperaturen falder til under +2 °C.
7. Der skal foretages indregulering på både ind- og udblæsningsluftsiderne, inden maskinen anvendes. Det er vigtigt, at der er balance mellem mængderne af ind- og udblæsningsluft.
8. Det anbefales at holde ventilationskanalerne lukket, indtil aggregatet startes og systemet indreguleres.

Disse anvisninger skal følges. Hvis installationen ikke udføres i overensstemmelse med denne anvisning, kan Genvex ikke pålægges noget ansvar for eventuelle yderligere skader, der ikke har noget at gøre med Genvex-aggregatet.

**Vigtigt:** ECO 375-ventilationsaggregatet kan kun monteres vertikalt.

ECO 375 leveres med et universalt vægmonterings-sæt.

KVM-Genvex A/S anbefaler altid nøje planlægning af opstillingsrummet for dit Genvex-produkt i forhold til placering af opholdsrum. Da der er tale om et teknisk produkt, som indeholder ventilatorer og/eller varmepumpe kan dette i sjældne tilfælde, i kombination med uhensigtsmæssige montageforhold, resultere i utilfredsstillende støj eller vibrationsgener. Som hovedregel anbefales altid montage af det tekniske anlæg, således at det ikke placeres i umiddelbar nærhed af soveværelse. Samtidigt anbefales ved fastgørelse af Genvex-anlægget til bygningskonstruktionen - fastgørelse til tung konstruktion som f.eks. beton. Ligeledes skal sikres, at der ikke kan ske overførsel af lyd eller vibrationer gennem materialer, som er i berøring med det tekniske anlæg. Hvis der er risiko for forplantning af støj og vibrationer, anbefales yderligere montage af vibrationsdæmpende materiale samt lyddæmpning af opstillingsrum.

## Inden påbegyndelsen af ventilationsaggregatets montering

Sørg for, at den væg, der anvendes til at holde ventilationsaggregatet, er bygget på en sådan måde, at den er i stand til at bære ventilationsaggregatets vægt. Derudover skal væggen være lige og i lod. På denne måde sikres det, at kondensvandet i kondensbakken ledes til drænet.

## Vægmontering (vertikal)

1. Inden monteringsbeslaget fastgøres på væggen, bedes du sikre, at beslaget installeres i den korrekte position. Et lille snit i midten af beslaget indikerer midten/toppen af ventilationsaggregatet. Snittet skal være øverst på beslaget, inden beslaget fastgøres til væggen.
2. Fastgør beslaget på væggen ved hjælp af skruer i alle 8 monteringshuller.
3. Monter ventilationsaggregatet ved ophængning af aggregatet på montagebeslaget. Udsparringen bag på aggregatet er beregnet til dette.
4. Når installationsaggregatet er blevet fastgjort korrekt på monteringsbeslaget, skal ventilationsaggregatets position låses ved at indsætte låseskruen i låsehullet.

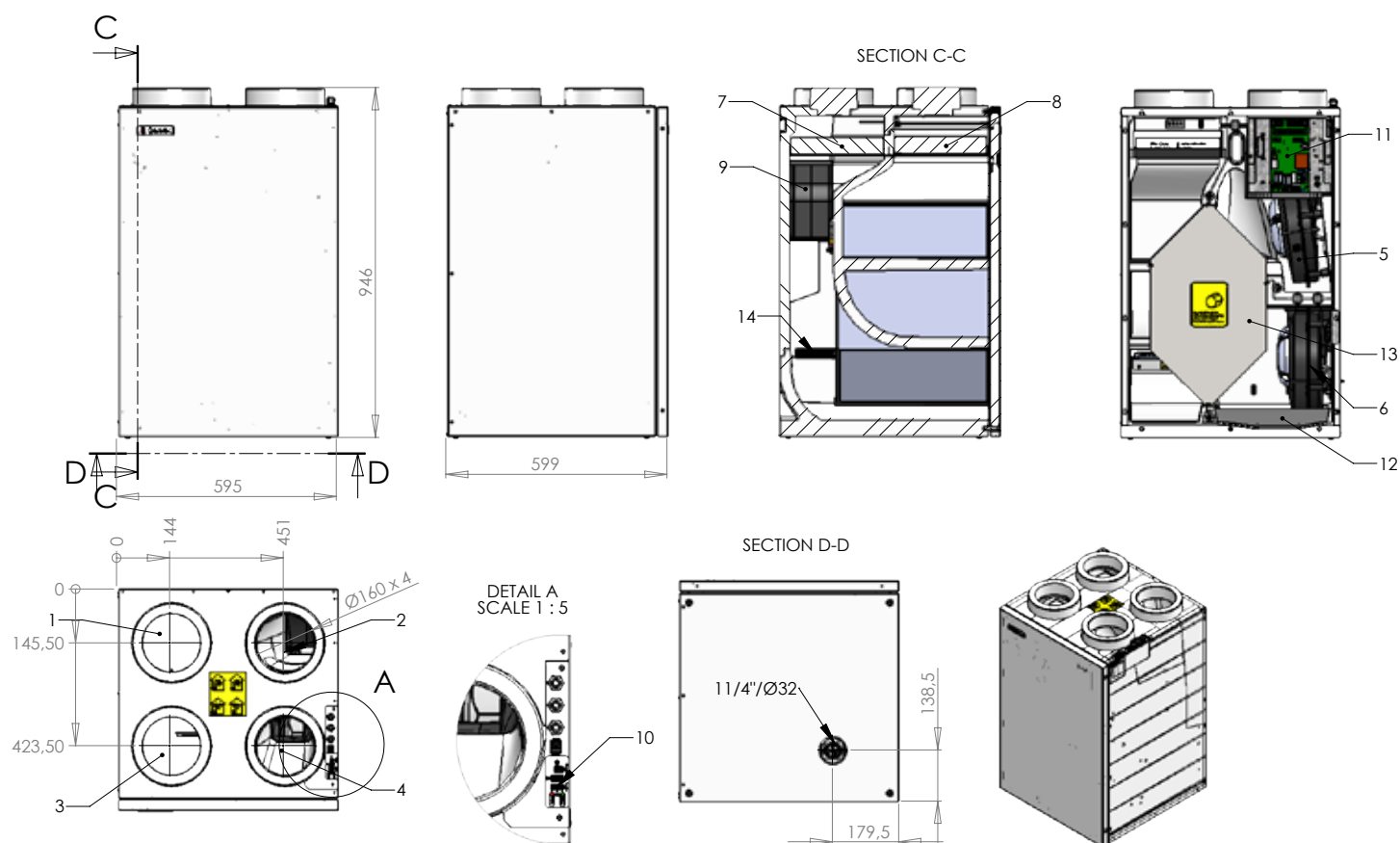


## Målskitse (i mm)

Med henblik på at få adgang til service og vedligeholdelse skal der være et frit område på mindst 600 mm foran aggregatet og 300 mm under aggregatet (for at få adgang til kondens afløbet og vandlåsen).

ECO 375 leveres i en vertikal version (som vist herunder).

Vægt: 40 kg



1. Udeluft
2. Afkast
3. Fraluft
4. Tilluft
5. Tilluftsluftventilator
6. Fraluftventilator
7. Udeluftfilter
8. Fraluftfilter
9. Bypasskanal
10. IO print
11. Print
12. Kondensbakke
13. Veksler
14. PTC-forvarmer (option)



## Kanaltilslutning

Ved alle kanalstudse er der påklæbet et gult mærkat, som angiver hvilke ventilationskanaler, der skal tilsluttes de forskellige studse.

### Tilluft tilsluttes



Kanalsystem fra aggregat til tilluft i opholdsrum.

### Fraluft tilsluttes



Kanalsystem fra de våde rum til aggregat.

### Udeluft tilsluttes



Kanalsystem fra udelufthætte/udeluftrist fra det fri eller fra jordveksler til aggregat.

### Afkast tilsluttes



Kanalsystem fra aggregat til afksthætte/afkastrist til det fri.



For at starte kanalmontagen anbefales, at der anvendes 4 stk. Ø160 Nipler med dobbelte tætningslæber.

## Kondensafløb

Ventilationsaggregatet producerer op til 6 liter kondensvand om dagen. Det er derfor vigtigt at udføre kondensafløbet korrekt, og at afløbsrøret hælder en smule mod kloaktilslutningen.

En almindelig Ø32 mm vandlås kan tilsluttes direkte på ventilationsaggregatet.

Fra vandlåsen og afløbsrøret skal der være et fald på 1 % mod kloaktilslutningen.

Hvis aggregatet installeres i et koldt loftsområde, skal kondensafløbet isoleres for at forhindre frysning af kondensvandet i røret. Det anbefales dog, at vandlåsen installeres i et opvarmet område nedenunder for at sikre, at vandet i den ikke fryser.

Hvis installationsproblemer gør det umuligt at sikre kondensafløbet mod frost ved hjælp af isolering, er det nødvendigt at montere en termostatstyret varmetråd omkring kondensafløbet.



Under drift opstår der et undertryk i aggregatet, og det er derfor nødvendigt at installere en vandlås med en vandsøjle på mindst 50 mm





## Kanalsystem

Det anbefales, at kanalsystemet udføres i spiralfalsede rør samlet med fittings med gummiringstætning, så man får et tæt og langtidsholdbart kanalsystem. For at opnå tilfredsstillende lavt støjniveau fra aggregatet skal der altid monteres lydsluger på tillufts- og fraluftskanalsystemet mellem aggregatet og de første tillufts- og fraluftsarmaturer.

Det anbefales, at man dimensionerer lufthastighederne i kanalerne tilstrækkelig lave, så der ikke opstår støj fra tillufts- og fraluftsarmaturerne.

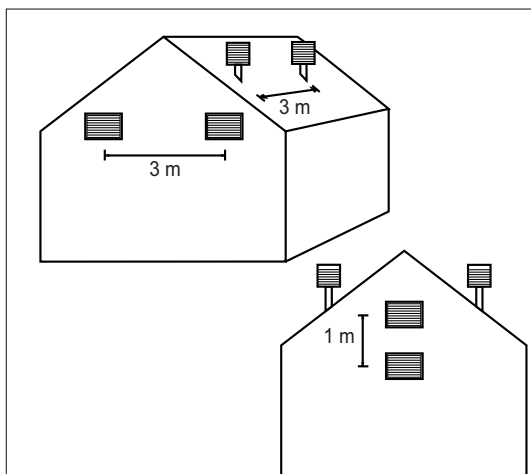
Ved placering af udeluft- og fraluftshætter/riste skal det tages hensyn til, at de to luftstrømme ikke kortsletter, og dermed undgå, at afkastluften bliver suget ind igen. Det anbefales, at riste placeres på den nordlige eller østlige side af huset for at opnå optimal komfort i boliger/lejligheder.

Det anbefales, at luftindtaget placeres på den nordlige eller østlige side af huset for opnå størst komfort og blive mindst muligt påvirket af solens opvarmning.

Den anbefalede minimale horisontale afstand mellem luftindtag og -afkast: 3 meter.

Den anbefalede minimale vertikale afstand mellem luftindtag og -afkast: 1 meter.

For at tilslutte almindelige galvaniserede stålkkanaler til ECO 375 ventilationsaggregatet skal du først installere 4 nippelkonnekter i aggregatets Ø160 mm. åbninger (dobbelte tætningslæber). Nu er aggregatet klar til direkte tilslutning af kanalføring på nippelkonnekteren.

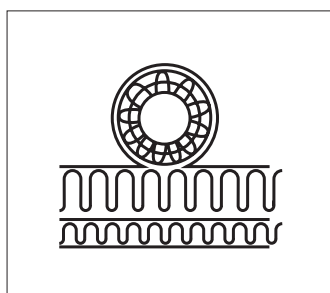


## Isolering af kanaler i kolde loftsområder

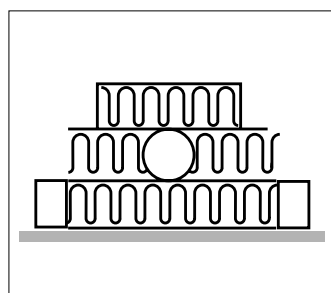
For at udnytte aggregatets høje genvindingspotentialer (effektivitet) skal kanalerne isoleres korrekt.

### Tillufts- og fraluftskanaler

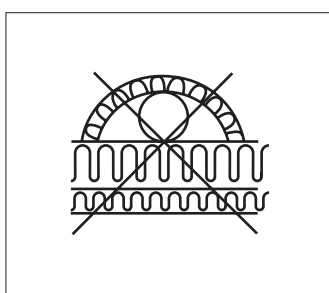
Med henblik på at minimere varmetab fra kanalsystemet på kolde loftsområder skal tillufts- og fraluftskanaler isoleres med mindst 100 mm isolering. Hvis der anvendes isolering fra alternativ A, anbefales det, at det udføres med to lag af 50 mm lamelmåtter med papir eller folie eksternt og med forskudte sammenføjninger mellem de to lag. Hvis kanalerne lægges på tagspærfoden, kan alternativ B anvendes. Isoleringen skal altid pakkes tæt omkring kanalerne.



Kanalisolering, alt. A



Kanalisolering, alt. B



Forkert isolering



### Frisk luft og afkastkanaler i kolde områder

Det anbefales at isolere kanaler til frisk luft og afkastkanaler med mindst 50 mm isolering. Kanalen til frisk luft isoleres for at forhindre, at varm luft på loftet om sommeren opvarmer den friske luft. Sørg for at forsegle afslutningen, hvor den udgående kanal føres gennem taget eller gennem gavlenden for at forhindre kondensskader.

### Isolering af kanaler i varme rum

Genvex anbefaler følgende:

#### Tillufts- og fraluftskanaler

På et varmt loftrum skal tillufts- og fraluftskanalerne isoleres med 50 mm isolering adsluttet med alufolie.

Tillufts- og fraluftskanaler, der føres i opvarmede rum i boligen, skal ikke isoleres, med mindre der anvendes køling, bypass eller jordvarmeveksler. I så fald skal tilluftskanalen isoleres.

#### Udeluft- og afkastkanaler

I varme loftrum og opvarmede rum i boligen skal friskluft og afkastkanaler isoleres med minimum 50 mm isolering. Desuden skal isoleringen udvendig beklædes med plast- eller aluminiumsfolie for at undgå kondensvand i isoleringen.

Kontakt din lokale leverandør for vejledning omkring nationale retningslinier vedrørende isolering.

Ved brug af jordvarmeveksler anbefales 100 mm isolering på udeluftskanalen.

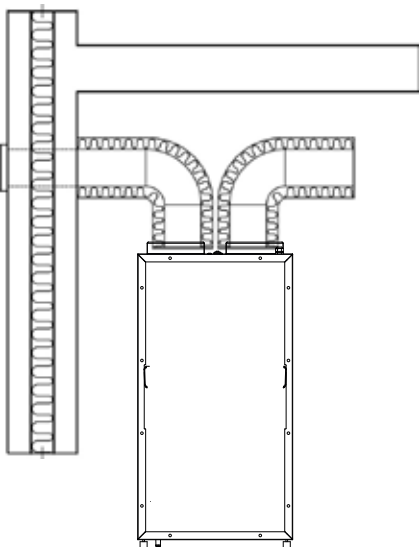
### Efteropvarmning af tilluftsluften

Da modstrømsvarmeveksleren ikke kan gevinde al varmen fra fraluften til tilluften, vil tilluften i vinter-sæsonen være ca 1-4°C lavere end rumtemperaturen i boligen. Hvis det ønskes at benytte anlægget til opvarmning, kan der monteres en vand- eller eleftervarmeplade, som kan opvarme tilluftsluften til rumtemperaturen.

#### Elektrisk forvarmer

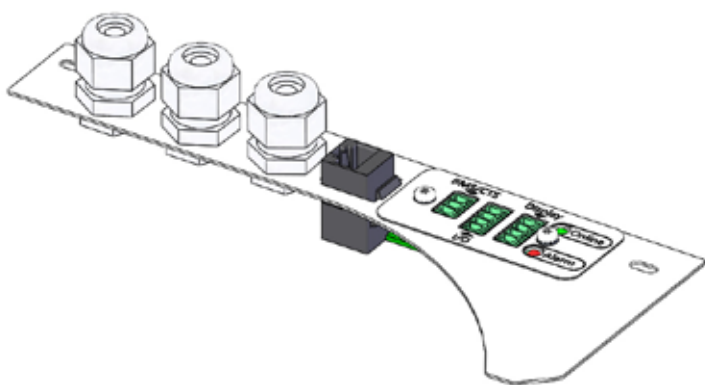
Ved udendørs temperaturer på under 0 °C, og såfremt softwareafisning ikke kan anvendes, anbefales det at installere en elektrisk forvarmer for at forhindre isophobning i modstrømsvarmeveksleren.

Der kan med fordel anvendes en integreret elforvarmeplade som vist nedenfor.



## Elektrisk installation

ECO 375 er forberedt for ekstern tilslutning af internet samt display, CTS-tilslutning og Genvex tilbehør.



Anlægget leveres som standard med 2,5 meter 230 volts strømforsyningsledning med schuko connector.



Se eldiagrammer og betjeningsvejledning for Optima 270 for yderligere oplysninger.

Generelt skal alle eltilslutninger til ECO 375 udføres af autoriseret installatør.

## Vigtigt!!

Af funktions- og sikkerhedsmæssige hensyn, skal maskinen tilsluttes en stikkontakt med jord tilpasset stikforbindelsen.

## Kontrol og indregulering af anlæg

For at opnå optimal drift af anlægget skal det indreguleres med luftteknisk måleudstyr. Hvis det ønskes at sætte anlægget i drift inden indreguleringen, kan man gøre følgende:

### Inden anlægget sættes i drift

1. Kontrollér, at Genvex-aggregatet er korrekt monteret og at alle kanalerne er forskriftsmæssigt isoleret.
2. Kontrollér, at lågen kan åbnes, så det er muligt at udføre service og vedligeholdelse på aggregatet.
3. Kontrollér, at filtrene er rene (kan være snavsede efter montage).
4. Indstil alle tilluftsventiler således at den ventil, der er tættest på aggregatet, åbnes 3 omgange fra lukket stilling, mens den yderste åbnes 8 omgange fra lukket stilling. De mellemliggende åbnes mellem 4-7 omgange afhængig af, hvor tæt de er på aggregatet.

Anlægget kan nu sættes i drift og køre, indtil anlægget bliver indreguleret med luftteknisk måleudstyr.

### Optimal indledende justering af anlæg

Genvex anbefaler, at ventilationsaggregatet indreguleres af en autoriseret Genvex-forhandler inden ibrugtagning. Inden du starter den indledende justering, skal du kontrollere, at de 4 punkter i afsnittet om kontrol og indregulering af anlæg er blevet udført. Start derefter aggregatet: Indstil den indledende grundlæggende ventilationsværdi, som er hastighed 2. For at reducere energiforbruget så meget som muligt skal du først justere hovedluftmængderne til den ønskede luftmængde ved at tilpasse omdrejningstallet på ventilatorerne via betjeningspanelet. Justér derefter tillufts- og fraluftsventilerne med luftmålingsudstyr (Husk under den indledende justering af ventilerne at låse dem og at dreje ledepladen i tilluftsventilerne, så luften blæser i den rigtige retning).

Kontrollér derefter hovedluftmængderne igen, og finjustér hovedluftmængderne ved hjælp af ventilerne til udeluft og fraluftsluft (husk at låse ventilernes position efter indledende justering).

## Optimal indledende justering af anlæg

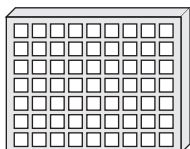
Genvex anbefaler at ventilationsaggregatet indreguleres af en autoriseret Genvex forhandler inden ibrugtagning.

Inden du starter den indledende justering, skal du kontrollere, at de 6 punkter i afsnittet "Kontrol og indregulering af anlæg" er blevet udført. Start derefter aggregatet:

Indstil den indledende grundlæggende ventilationsværdi, som er hastighed 2. For at reducere energiforbruget så meget som muligt skal du først justere hovedluftmængderne til den ønskede luftmængde ved at tilpasse omdrejningstallet på ventilatorerne via betjeningspanelet.

Justér derefter tillufts- og fraluftsventilerne med luftmålingsudstyr (Husk under den indledende justering af ventilerne at låse dem og at dreje ledepladen i tilluftsventilerne, så luften blæser i den rigtige retning).

Kontrollér derefter hovedluftmængderne igen, og finjustér hovedluftmængderne ved hjælp af ventilerne til frisk luft og fraluftsluft (husk at låse ventilerens position efter indledende justering).



G4/Coarse = Standardfilter (grovfilter klasse G4)

F7/ePM1 = Pollenfilter (fint filter klasse F7)

## Vedligeholdelse af anlæg

HUSK AT SLUKKE FOR STRØMMEN INDEN AGGREGATET ÅBNES.

### Filtre

Når filtertimeren når den indstillede værdi for filterskift, vil dette fremgå af teksten i Optima Touch displayet, Genvex app eller blive indikeret med gult blink på Optima Basic. Dette betyder, at filtrene skal skiftes/rengøres.

Anlægget stoppes ved at trække stikket ud af stikkontakten eller på afbryderen ved eltavlen. Frontlågerne åbnes, og filtrene tages ud. Når filtrene er blevet rensset/skiftet, lukkes frontlågerne, og filteralarmen kan nu nulstilles via display eller app. Anlægget går herefter tilbage til normal drift.

Ønsker man at udskifte filtrene med et andet tidsinterval, kan dette justeres i brugermenuen.



Undlad at støvsuge eller rengøre ved højt lufttryk. Det beskadiger filteret!



### **Kondensafløb**

Når filteret udskiftes i august/september, inden de udendørs temperaturer falder til 5 °C, bør du se kondensafløbet efter for blokeringer forårsaget af snavs og kontrollere, om der er vand i vandlåsen.

Hæld 1 liter vand ind i kondensbakken og kontrollér, at det kan løbe ud uden problemer. Hvis kondensafløbet ikke virker, kan dette føre til vandskader i boligen.

### **Demontering af front**

Ved demontering af EPS-fronten – start da med at fjerne filterskuffen samt filtre.

**Vigtigt:** Når frontpladen geninstalleres på ventilationsaggregatet undlad da at anvende elektriske værktøjer til at stramme boltene, da dette muligvis kan resultere i beskadigelse af de gevindskårne forbindelser.

Stram forsigtigt alle frontpladeboltene, indtil frontpladen sidder godt fast på ventilationsaggregatets kabinet.



### Modstrømsvarmeveksler

Efterse modstrømsvarmeveksleren. Hvis den er beskidt, skal den fjernes og vaskes i varmt sæbevand og derefter skylles, eventuelt på badeværelset med brusehovedet.

Når varmeveksleren tages ud, bør du være forsigtig med ikke at røre ved lamellerne, da de er meget skrøbelige. Ødelagte lameller resulterer i lavere varmegenvinding og højere tryktab gennem varmeveksleren (se billederne til højre).

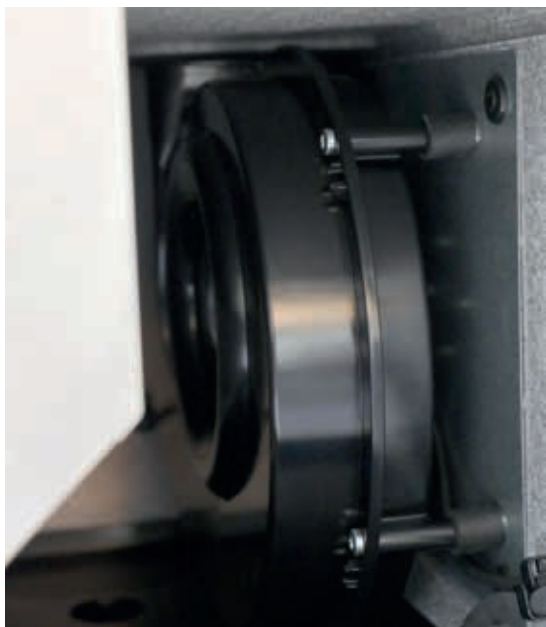
**NB:** Vær opmærksom på, at temperaturføleren på afkast siden af veksleren skal trækkes ud af veksleren, inden veksleren kan demonteres. Husk at genmontere føleren efter rengøring af veksleren.

### Ventilatorer

Se de to ventilatorhjul efter for snavs (se billede til højre af sneglehus indeholdende ventilatorhjul). Hvis de er beskidte, kan de rengøres med en børste, flaskevasker osv. Husk at frakoble strømforsyningen til ventilationsaggregatet.

### Tillufts- og afgangsventiler

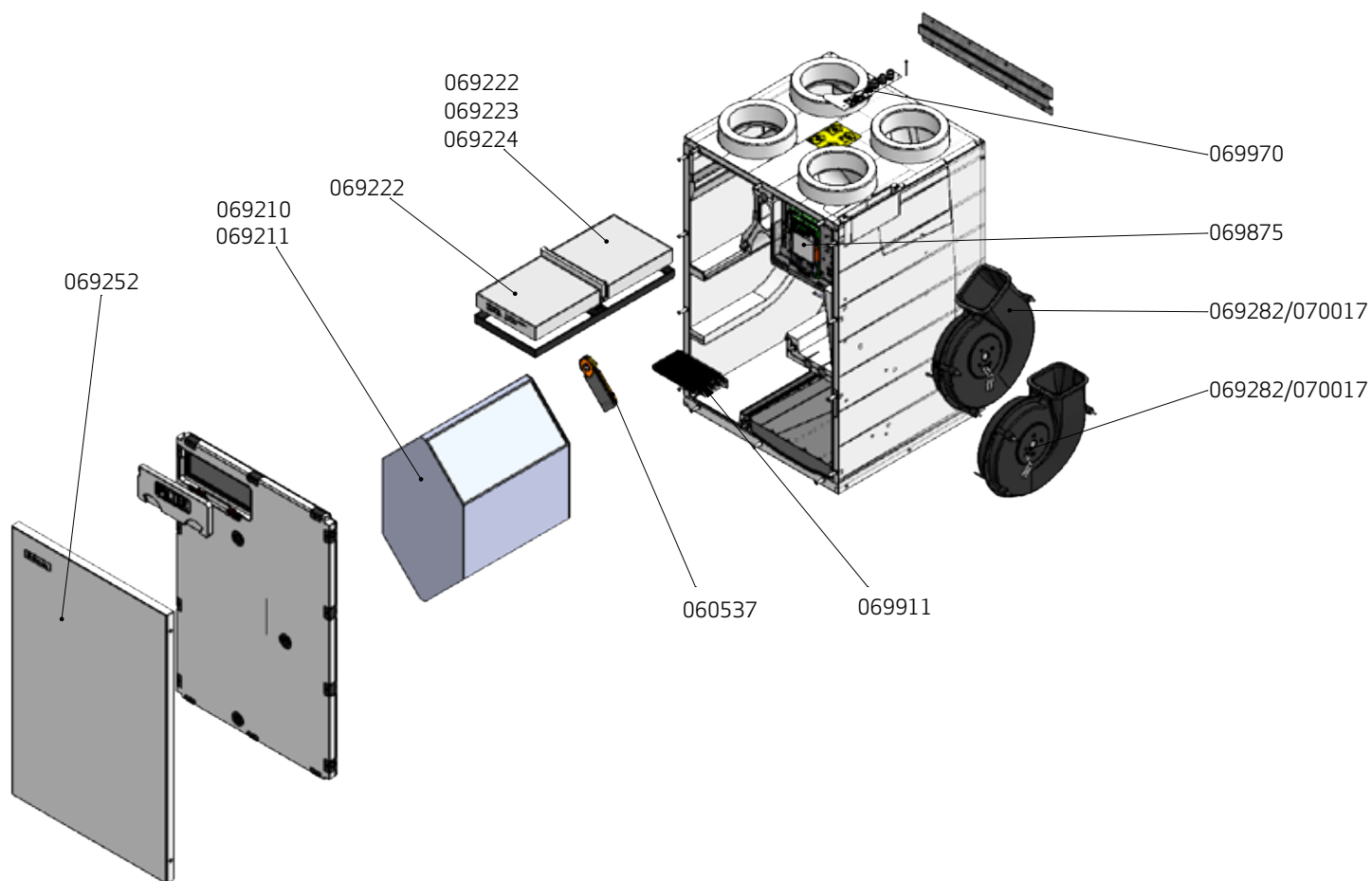
Rengør ventilerne ved at tørre dem med en tør klud. Sørg for, at ventilen ikke roterer og dermed forårsager en ændring i luftmængden.



## Anbefalede vedligeholdelsesintervaller

Komponent	Action	Interval
Filter	Udskiftes med faste intervaller således at fuld effektivitet af maskinen opnås.	3-6 måneder
Ventilatorer	Ventilatorer rengøres med blød børste for at tilsikre driftssikkerhed og effektivitet.	12 måneder
Modstrøms varmeveksler	Rengøres med vand	12 måneder
Pakninger generelt	Tjek pakninger generelt på maskinen og sørg for at de er intakte	12 måneder
Tilluft og fraluftsventiler	Tjek for skidt i tilluft og fraluftsventiler. Rengør efter behov. Tjek at ventiler har den ønskede indstilling i forhold til luftmængder.	12 måneder
Luftindtag	Tjek for snavs og skidt i luftindtag og afkast og rengør efter behov	12 måneder
Ventilationskanaler	Tjek kanalers renhed og rengør efter behov.	10 år

# RESERVEDELE



Varenr.	Beskrivelse
070017	ZA ventilatorhus
069282	TS ventilatorhus
069252	Frontlåg RAL 9016
069231	Topplade for el. RAL 9016
069210	Veksler Aluminium
069211	Veksler PET
069222	G4 filter
069223	M5 filter
069224	F7-filter
060537	Bypassmotor
069911	Indbygget elforvarmeplade 1500 Watt (option)
069875	Optima 270 print

# FEJLSØGNING

## Sikkerhedstermostat i el-varmeplade (tilbehør)

Den indbyggede el-varmeplade som leveres fra Genvex som tilbehør indeholder en sikkerhedstermostat, som automatisk kobler elvarmepladen fra såfremt omgivelsestemperaturen overstiger 90 °C.

Ved faldende temperaturer genindkobler varmepladen automatisk.

## Anlægget kører ikke

- Sikring i eltavle er sprunget, ingen spænding på anlægget.
- En af sikringerne på anlæggets print er sprunget.
- Løs ledning, ingen spænding til aggregatet.
- Fejlindstillet ugeprogram.
- Filtertimer har koblet anlægget ud.
- Ingen tilluft
- Defekt tilluftsventilator.
- Tilstoppet tilluftsfilter.
- Tilstoppet udeluftgitter med snavs og blade om efteråret eller sne og is om vinteren.
- Sikring på styreprint er sprunget.
- Aggregatet afrimer (tilluftsventilator kører med reduceret hastighed)
- Forkert indstilling af Optima-styring
- Ingen fraluftsluft
- Defekt fraluftsventilator.
- Tilstoppet fraluftsfilter.
- Sikring på styreprint er sprunget.

## Kold tilluft

### *Fejl*

- Varmeveksleren er tilstoppet.
- Fraluftsventilatoren er defekt.
- Fraluftsfiltret er tilstoppet.
- Eleftervarmepladen er koblet ud på overhednings-termostaten (kun anlæg med eleftervarmeplade installeret).
- Luft i varmerør, defekt termostat/motorventil, fejlindstilling af betjeningspanel.

### *Såfremt det ikke er en af de nævnte fejl, kontaktes:*

- I garantiperioden (0-2 år) den installatør, som aggregatet er købt af.
- Efter garantiperioden (2 år ->) den installatør, som aggregatet er købt af eller Genvex-kundecenter på telefon 7353 2700.

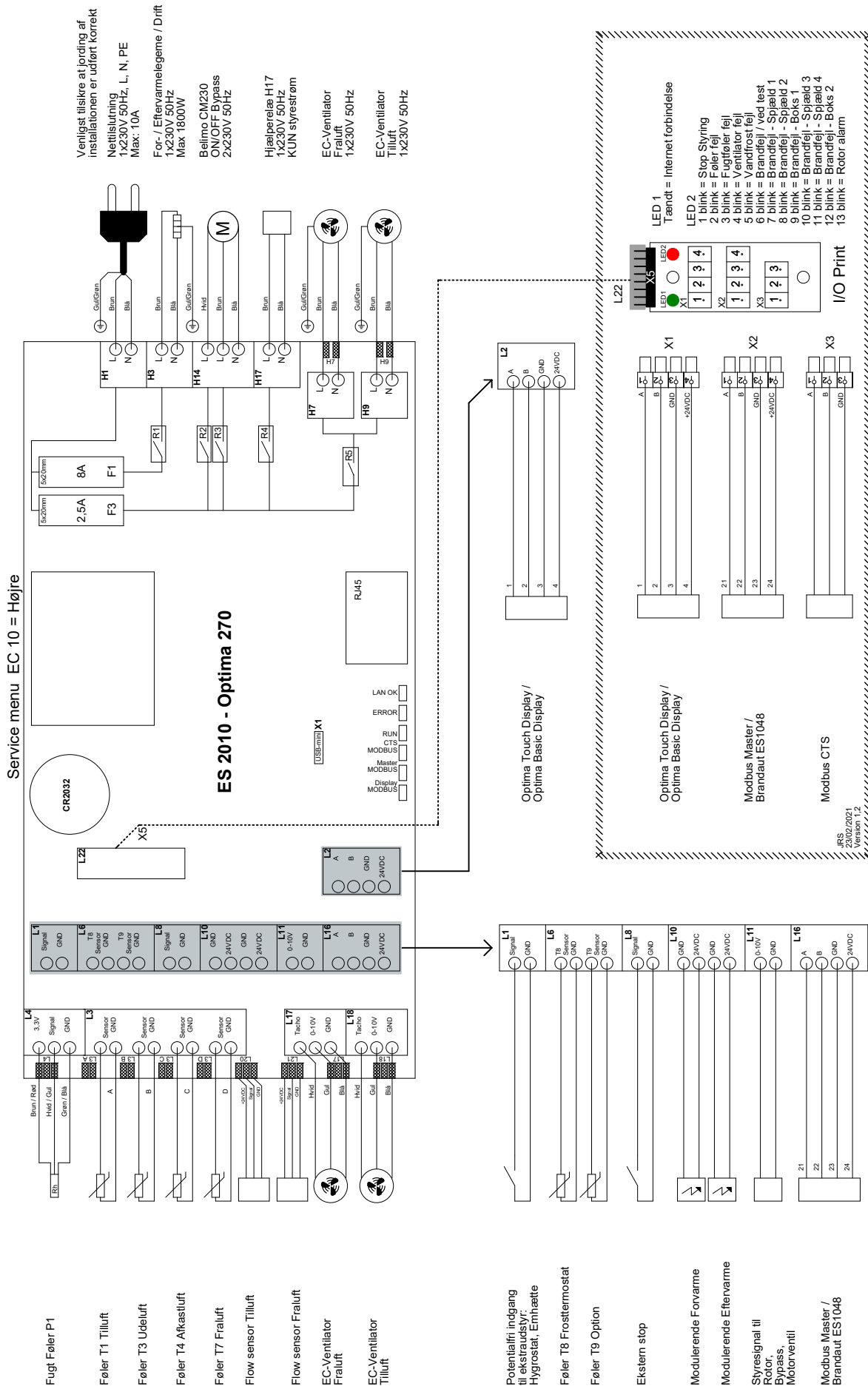
Hav venligst data fra typeskilt klar (sølvsilt på aggregatet).

## Alarmer

Se betjeningsvejledning Optima 270.



# ELDIAGRAM - OPT270



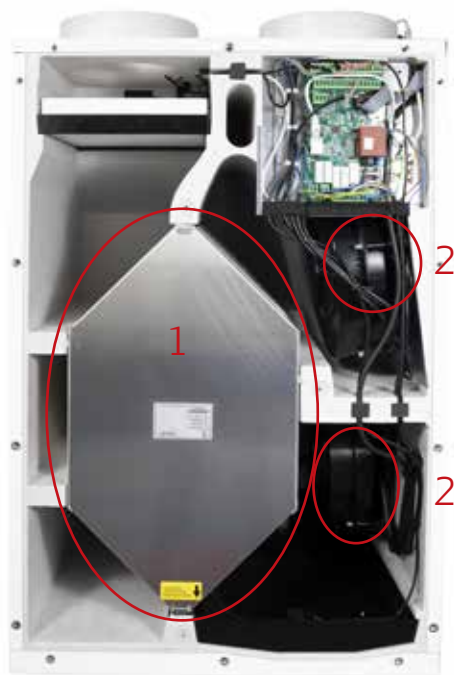
# OVERENSSTEMMELSESERKLÆRING

Overensstemmelseserklæring kan downloades på [www.genvex.com](http://www.genvex.com).

# DEMONTERINGSANVISNINGER



Fjern filtre



Fjern modstrømsvarmeveksler (1) og ventilatorer (2)



Demonter styring



Fjern bypass-aktuator



Demonter indbygget elforvarmeplade (option)

# DET ORIGINALE, FRISKE PUST

Alle  
Genvex-anlæg  
er mærket med  
energimærke

A

Genvex ventilationsanlæg er udviklet, så de bruger så lidt energi som muligt – uden at gå på kompromis med effektiviteten. Det sparer nemlig både penge og er godt for miljøet. Anlæggene er godkendt efter alle gældende standarder og er oven i købet lette at betjene og servicere i det daglige. Sidst, men ikke mindst, produceres alle Genvex-anlæg med fokus på kompakte indbygningsmål og montagevenlighed og kan installeres diskret og smukt i alle typer af boliger.

Vi er en del af den svenske NIBE-koncern, som gennem de sidste 70 år har specialiseret sig i at levere miljøvenlige energiløsninger. Gruppen består af mere end 140 virksomheder i Europa.



## Genvex – det originale danske ventilationsanlæg

Genvex er en vaskeægte dansk original. Vi startede med at producere ventilationsanlæg i 1978, og vi er stadig forrest i feltet, når det gælder udvikling og produktion af markedets stærkeste og mest holdbare ventilationsanlæg.

Vores anlæg sidder i tusinder af danske hjem og leverer frisk, ren luft, helt fri for pollen, støv og skadelige partikler. Det er med til at forlænge husets levetid og til at gøre indeklimaet sundt og behageligt for masser af mennesker. Samtidig er vores anlæg et vigtigt element, når det gælder om at spare på energien i husene og i samfundet som helhed – faktisk kan man genvinde helt op til 95 % af varmeenergien med et Genvex-anlæg.

Se en liste over vores forhandlere på [www.genvex.com](http://www.genvex.com)