

# ECO 400 XL



- Webopkobling og appstyring
- Velegnet til montage i uopvarmede rum pga. høj varmeisoleringsgrad
- Højre/venstre udgave i samme anlæg

ECO 400 XL er et ventilationsanlæg til varmegenvinding med en højeffektiv modstrømsveksler, der har en temperaturgenvindingsgrad på op til 96 % samt ventilatorer med energibesparende EC-motorer. ECO 400 XL anvendes typisk i større boliger eller mindre virksomheder, hvor der lægges vægt på komfort og lavt energiforbrug.

ECO 400 XL skiller sig ud ved at være særligt energioptimeret og tilpasset de skrappe krav i BR18 lavenergiklassen. Ventilationsanlægget er særdeles velegnet i uopvarmede rum som f.eks. uudnyttede tagrum grundet den høje varmeisoleringsgrad. Som standard leveres anlægget med G4/Coarse-filtre på udeluftindtag og på fraluft (M5/F7-filter leveres som tilbehør).

ECO 400 XL kan udstyres med en varmeveksler af PET (plast) eller en entalpivarmeveksler, hvor det ud over varmegenvinding også er muligt at genvinde fugten fra fraluft i boligen.

**Anlægget leveres med en Optima 270-styring, som giver mulighed for:**

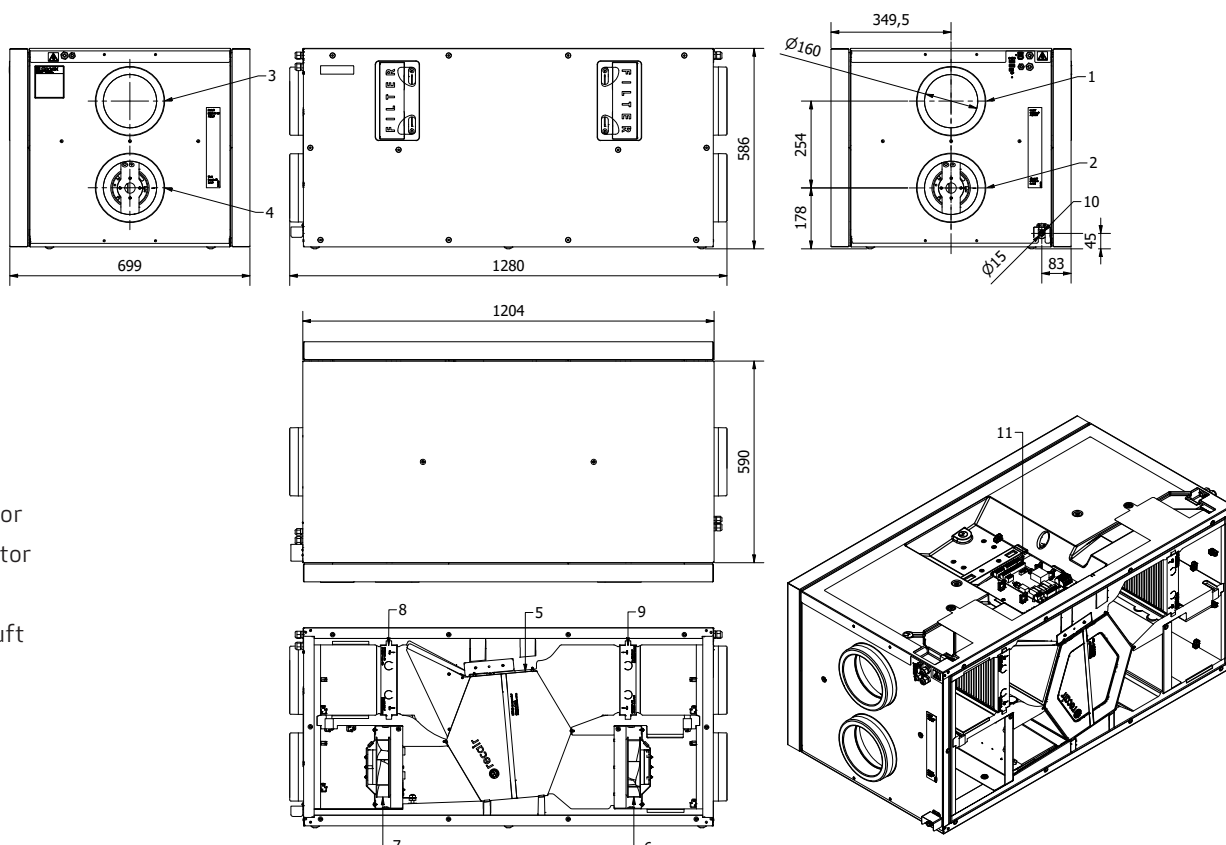
- Passiv komfortkøling med fuldautomatisk 100 % bypass.
- Reduktion af energiforbruget ved hjælp af modulerende fugtstyring og kalenderprogram.
- Tilslutning af el-forvarme eller -eftervarmeflade, som tilpasser temperaturen efter det ønskede behov.
- Kan forbindes til et CTS-anlæg via Modbus-kommunikation.
- Integreret RJ45-tilslutning for cloud opkobling af anlægget.
- Kan anvendes uden betjeningspanel eller mulighed for tilslutning af 2 valgfri typer betjeningspaneler (Basic/Touch).
- Indbygget datalogning og mulighed for fjernovervågning.

**Bemærk, at betjeningspanel sælges separat.**



## Målskitse

Mål i mm.



1. Udeluft
2. Afkastluft
3. Fraluft
4. Tilluft
5. Varmeveksler
6. Tilluftsventilator
7. Fraluftsventilator
8. Filter udeluft
9. Filter fraluftsluft
10. Kondensafløb
11. Eltilslutning

## Tekniske data

### ECO 400 XL

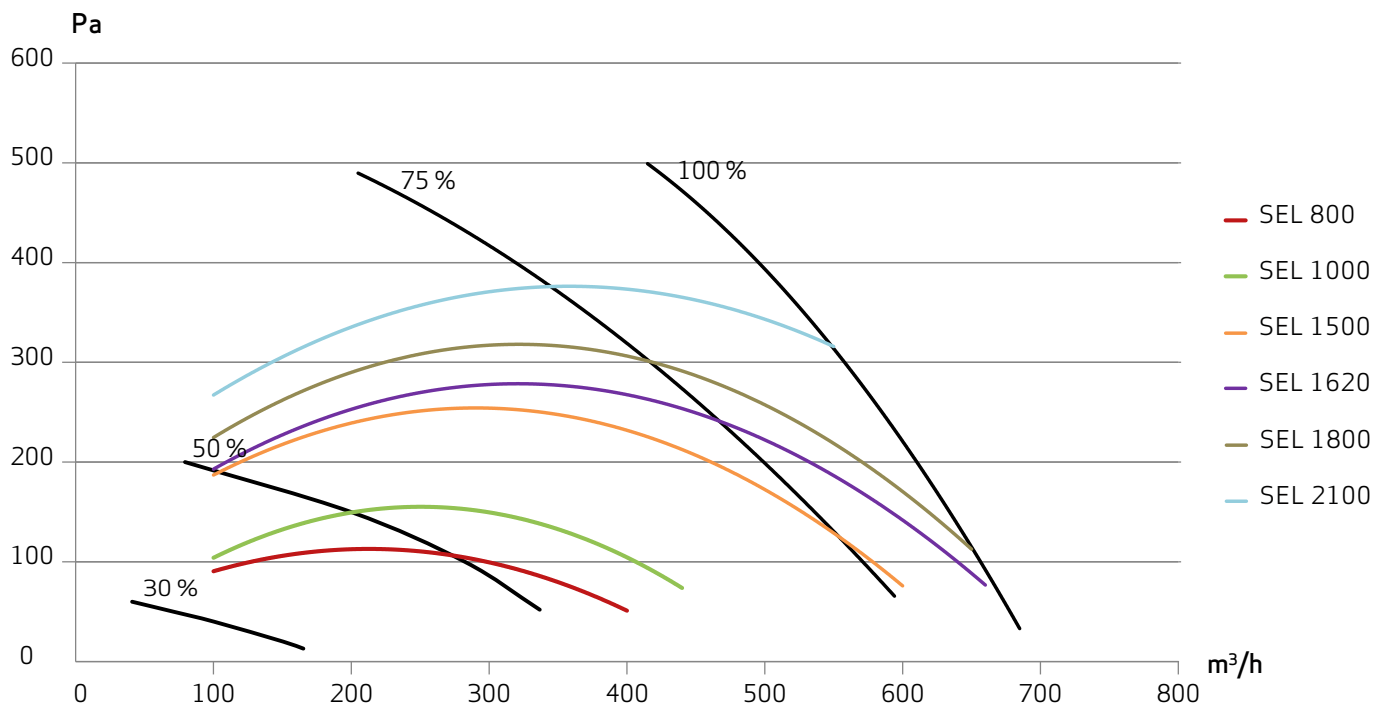
Elektrisk tilslutning	1 x 230V +N +PE 13 A, 50 Hz
Ventilatorer	Ø180 mm bagudkrummede skovle
Motor	EC-motor med integreret elektronik
Isoleringsklasse for ventilator	B
Beskyttelsesklasse for ventilator	IP 44
Ventilatorhastighed	4790 omdrejninger i minuttet
Optagen effekt (maks. pr. motor)	170 W
Strømforbrug for ventilator	1,3 A
Mål (l x b x h) inkl. studser	1280x699x586 mm
Kabinet	Udvendigt: Galvaniseret stålplade 0,9 mm Indvendigt: EPS 50 mm
Kanaltilslutning	Udvendigt Ø200/indvendigt Ø160
Front/bagblåge	Udvendigt: Galvaniseret stålplade 0,9 mm Indvendigt: EPS 50 mm/PE-pakning
Montering	Horisontal montage på gulv - højre/venstre.
Modstrømsvarmeveksler	PET-plast og entalpi
Arbejdsområde modstrømsveksler	-20 °C til +50 °C
Kondensafløb	15 mm ABS
Filter	G4/Coarse (udeluft/afkastluft) - F7/ePM1 (tilbehør)
Lydtrykniveau (Lp) ved 1 m.	48 dB(A) @ 458 m <sup>3</sup> /h, 100 Pa
Vægt	56 kg
Varmeisoleringsgrad	U=0,64 w/m <sup>2</sup> xK (klasse T2 iht. EN1886)
Energiklasse	A

## Kapacitet

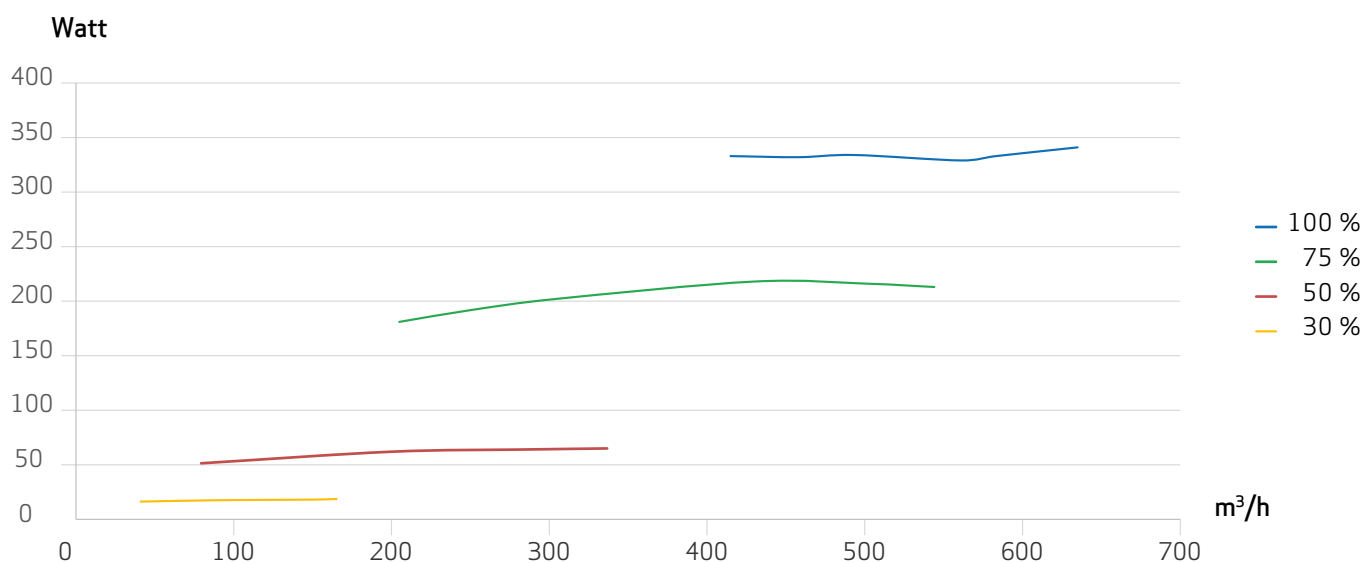
Kapacitetslinjerne er baseret på en middelværdi af tillufts- og afkastluftmængde i et anlæg. Kurverne angiver det gennemsnitlige eksterne tryk, der er til rådighed ved en given luftmængde.

Kapacitetslinjerne ændres ikke ved anvendelse af en entalpivarmerveksler fremfor en plastvarmerveksler.

SEL-faktorer ECO 400 XL RC - målt iht. EN13141-7 (Coarse/ePM1)



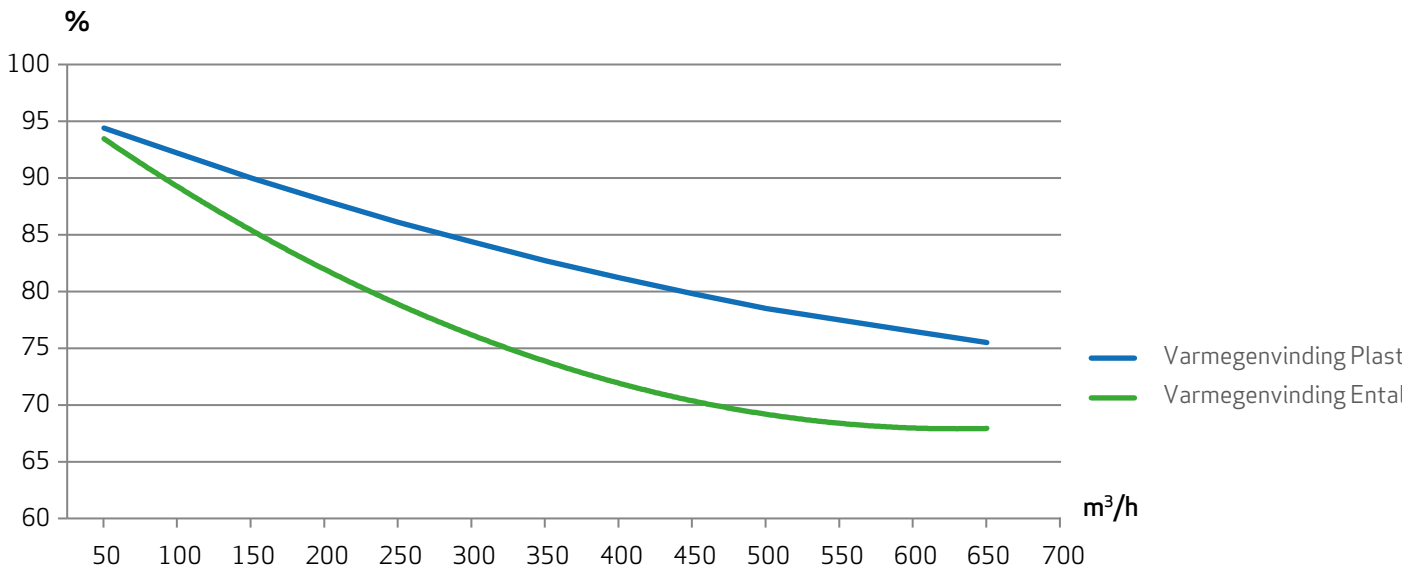
Effektøptag



## Temperaturvirkningsgrad

"Tør" temperaturvirkningsgrad iht. EN 13141-7 og ved ens luftstrøm på udeluft- og afkastluftsiden. Der er ikke taget hensyn til evt. tilisning af varmeveksler ved lave udetemperaturer.

Temperaturvirkningsgrad iht. EN 13141-7



## Lyddata

Luftmængde (m³/h)	Tryk (Pa)			Frekvens/Hz									
				63	125	250	500	1000	2000	4000	8000	Total	
126	70	Lydeffektniveau Lw dB(A)	Tilluft	32,7	43,6	45,3	48,1	48,2	46,2	39,0	21,4	52,0	
			Fraluft	25,1	34,2	43,2	36,0	30,1	24,1	14,0	11,5	43,6	
			Udeluft	24,6	33,7	37,3	33,8	30,2	22,3	16,0	18,5	40,7	
			Afkastluft	30,5	38,5	45,8	45,4	46,0	44,4	35,2	18,9	50,7	
			Lydtrykniveau Lp dB(A)@ 1 m.	Kabinet	22,7	29,8	30,8	25,5	27,9	22,5	30,6	12,0	35,3
	100	Lydeffektniveau Lw dB(A)	Tilluft	35,1	43,8	46,9	47,7	49,2	47,7	38,6	23,2	53,2	
			Fraluft	22,6	33,4	40,6	35,9	31,2	25,6	18,5	12,4	43,4	
			Udeluft	24,3	34,6	43,9	38,7	34,1	25,1	15,1	11,6	45,3	
Afkastluft			32,6	38,1	43,6	44,6	45,4	44,0	35,0	18,3	51,8		
		Lydtrykniveau Lp dB(A)@ 1 m.	Kabinet	20,8	31,4	33,5	28,2	28,7	24,4	16,5	11,5	37,2	
162	70	Lydeffektniveau Lw dB(A)	Tilluft	30,4	39,6	46,0	47,2	48,8	47,3	37,0	22,6	54,4	
			Fraluft	21,3	32,2	41,5	34,8	32,0	24,6	14,0	10,9	41,1	
			Udeluft	26,6	33,4	44,5	36,7	35,1	26,6	17,5	11,0	43,8	
			Afkastluft	30,2	37,5	45,7	44,9	46,6	45,8	36,0	19,8	51,8	
			Lydtrykniveau Lp dB(A)@ 1 m.	Kabinet	21,1	28,1	31,3	26,1	28,7	22,8	16,3	11,9	35,7
	100	Lydeffektniveau Lw dB(A)	Tilluft	34,7	43,6	49,7	48,9	49,4	49,4	40,4	25,3	55,3	
			Fraluft	22,7	34,3	43,3	37,1	33,6	27,5	15,6	11,5	44,2	
			Udeluft	25,7	30,9	40,2	36,7	33,2	25,0	16,0	11,2	43,8	
Afkastluft			32,2	38,8	46,7	47,2	47,6	48,1	39,4	21,8	54,0		
		Lydtrykniveau Lp dB(A)@ 1 m.	Kabinet	21,9	28,5	32,0	28,8	29,6	24,4	17,1	11,9	37,8	
200	150	Lydeffektniveau Lw dB(A)	Tilluft	29,7	41,8	49,4	47,7	47,9	47,1	37,3	21,4	54,6	
			Fraluft	22,7	32,7	44,0	33,8	28,6	26,1	19,5	13,3	46,4	
			Udeluft	25,0	32,8	49,8	38,0	35,7	28,4	20,5	12,7	51,3	
			Afkastluft	33,4	37,3	46,3	46,5	47,3	47,2	37,2	20,9	52,0	
			Lydtrykniveau Lp dB(A)@ 1 m.	Kabinet	22,0	27,7	32,4	27,9	29,4	25,0	18,9	12,8	36,6
	200	Lydeffektniveau Lw dB(A)	Tilluft	30,8	43,5	51,6	50,3	49,2	49,8	42,0	25,6	56,5	
			Fraluft	25,3	34,1	44,0	38,3	36,1	31,5	25,6	16,9	44,9	
			Udeluft	27,3	33,3	44,5	40,9	40,3	32,6	24,4	13,0	44,5	
Afkastluft			32,4	39,4	52,7	48,2	48,2	48,7	40,2	23,3	55,9		
		Lydtrykniveau Lp dB(A)@ 1 m.	Kabinet	23,9	29,5	36,8	30,7	32,0	28,1	22,4	13,4	38,7	

# Lyddata

Luftmængde (m <sup>3</sup> /h)	Tryk (Pa)			Frekvens/Hz									
				63	125	250	500	1000	2000	4000	8000	Total	
216	70	Lydeffektniveau Lw dB(A)	Tilluft	32,3	42,1	42,8	48,8	49,2	41,3	28,9	26,8	57,0	
			Fraluft	22,1	29,3	41,3	35,6	32,3	26,9	15,0	11,1	43,3	
			Udeluft	23,8	29,2	42,7	37,6	34,1	26,3	15,6	11,1	45,7	
			Afkastluft	30,2	37,6	49,3	48,1	48,8	46,6	32,9	17,2	55,7	
			<b>Lydtrykniveau Lp dB(A)@ 1 m.</b>	<b>Kabinet</b>	20,5	26,7	32,9	27,9	30,6	25,9	18,4	17,8	37,0
	100	Lydeffektniveau Lw dB(A)	Tilluft	35,0	42,6	58,0	52,3	53,2	52,6	44,2	29,3	61,5	
			Fraluft	22,3	31,2	45,2	38,3	35,7	31,0	18,1	11,1	46,3	
			Udeluft	28,3	38,5	47,9	40,6	39,3	31,7	19,3	11,2	48,5	
Afkastluft			32,7	39,9	52,2	49,1	52,0	51,3	43,3	27,8	57,7		
		<b>Lydtrykniveau Lp dB(A)@ 1 m.</b>	<b>Kabinet</b>	20,7	26,3	36,0	29,4	31,9	28,7	20,5	12,5	38,5	
250	150	Lydeffektniveau Lw dB(A)	Tilluft	31,0	42,3	51,8	51,0	51,1	51,3	41,2	25,3	58,0	
			Fraluft	23,8	30,9	42,4	36,0	35,5	31,8	25,9	17,7	45,5	
			Udeluft	28,0	32,9	42,4	38,7	37,0	30,5	21,4	12,3	44,9	
			Afkastluft	31,2	38,9	56,1	48,2	50,1	51,9	40,3	26,6	56,8	
			<b>Lydtrykniveau Lp dB(A)@ 1 m.</b>	<b>Kabinet</b>	22,0	29,1	34,0	29,5	32,0	28,3	21,5	12,5	38,5
	200	Lydeffektniveau Lw dB(A)	Tilluft	30,2	42,6	56,3	50,4	49,9	52,5	43,5	27,8	60,7	
			Fraluft	24,5	32,8	45,1	37,2	36,8	32,1	24,9	15,0	46,2	
			Udeluft	27,3	33,2	43,0	39,5	38,2	30,5	22,4	12,6	46,9	
Afkastluft			32,6	39,1	50,8	49,7	50,2	51,8	42,8	26,6	58,1		
		<b>Lydtrykniveau Lp dB(A)@ 1 m.</b>	<b>Kabinet</b>	25,2	29,1	36,2	30,7	33,3	29,1	23,6	15,0	39,3	
300	150	Lydeffektniveau Lw dB(A)	Tilluft	32,0	42,4	52,9	53,7	52,8	54,4	48,0	31,1	58,5	
			Fraluft	29,3	33,1	45,6	38,2	35,7	31,6	22,6	14,5	47,6	
			Udeluft	27,8	33,3	43,5	39,4	39,3	32,6	23,2	13,0	46,6	
			Afkastluft	31,4	39,6	50,1	52,6	51,9	55,5	47,5	30,8	59,2	
			<b>Lydtrykniveau Lp dB(A)@ 1 m.</b>	<b>Kabinet</b>	23,4	29,4	36,3	32,2	34,2	31,7	25,8	15,8	39,7
	200	Lydeffektniveau Lw dB(A)	Tilluft	33,6	43,0	54,3	57,4	53,6	54,4	47,6	31,4	62,0	
			Fraluft	22,8	32,8	44,3	40,5	38,0	35,3	27,5	15,7	49,4	
			Udeluft	28,1	34,0	46,7	43,5	40,2	32,4	24,2	14,1	49,9	
Afkastluft			35,5	41,4	52,2	54,2	52,5	55,9	48,0	31,8	60,2		
		<b>Lydtrykniveau Lp dB(A)@ 1 m.</b>	<b>Kabinet</b>	27,1	30,2	38,3	35,4	35,4	31,9	25,7	14,7	42,9	
400	200	Lydeffektniveau Lw dB(A)	Tilluft	37,5	43,9	54,6	60,8	57,1	59,3	53,5	37,5	66,6	
			Fraluft	33,5	36,0	46,8	47,2	42,5	37,4	28,8	19,3	52,6	
			Udeluft	26,7	35,9	48,8	51,5	47,5	37,6	30,0	16,8	53,1	
			Afkastluft	38,1	43,0	53,7	59,8	60,0	60,8	56,7	40,8	65,3	
		<b>Lydtrykniveau Lp dB(A)@ 1 m.</b>	<b>Kabinet</b>	30,8	33,7	40,7	43,7	40,9	36,7	33,0	21,6	48,0	
458	100	Lydeffektniveau Lw dB(A)	Tilluft	43,2	50,2	55,9	64,2	63,4	66,0	63,8	49,7	70,0	
			Fraluft	26,7	36,1	49,1	54,0	44,4	41,1	31,4	17,5	55,7	
			Udeluft	28,7	36,8	47,2	54,1	50,3	40,1	30,6	18,0	57,3	
			Afkastluft	40,1	44,8	54,5	60,7	61,0	63,3	60,0	45,0	69,4	
		<b>Lydtrykniveau Lp dB(A)@ 1 m.</b>	<b>Kabinet</b>	27,8	32,4	38,3	43,7	42,7	38,2	35,5	23,5	48,3	
600	250	Lydeffektniveau Lw dB(A)	Tilluft	45,2	52,4	59,1	69,6	65,4	66,9	62,8	50,6	73,5	
			Fraluft	31,8	40,5	51,2	51,6	48,2	44,2	36,7	25,9	56,3	
			Udeluft	32,6	41,1	48,2	58,6	55,8	46,6	38,2	28,1	61,5	
			Afkastluft	46,0	51,4	58,3	65,4	66,1	67,8	64,4	53,0	72,7	
		<b>Lydtrykniveau Lp dB(A)@ 1 m.</b>	<b>Kabinet</b>	32,1	37,9	41,1	47,7	48,6	44,4	43,2	34,1	53,7	

## Styring

ECO 400 XL leveres med Optima 270 styring. Optima styringen leveres med en fabriksindstilling, som gør det muligt at sætte anlægget i drift, uden at man først skal indstille anlæggets driftsparametre. Fabriksindstillingen er kun en grundindstilling, som kan ændres til de driftsmæssige ønsker og krav, man har til sin bolig.

### ECO 400 XL kan leveres med følgende tilbehør:

- Genvex Brandstyring
- Vandbaseret eftervarmeplade inkl. motorventil til montage i ventilationskanal
- El-forvarmeplade og el-eftervarmeplade til montage i ventilationskanal (el-forvarmeplade kan leveres fabriksmonteret og integreret i maskinen)
- Trådløst behovsstyringskit som måler i individuelle rum (CO<sub>2</sub>)
- Kondensvand niveauswitch.
- Optima basic eller Optima touch betjeningspanel.

## Kontakt os



## Betjeningspanel



### Hastighed

Ved denne funktion er det muligt at indstille ventilatorhastigheden i trin 0-1-2-3-4.



### Forlænget drift

Ved denne funktion er det muligt at indstille tidstælleren for forceret drift mellem 0 og 9 timer.



### Lås betjeningspanel

Denne funktion låser betjeningspanelet i 5 sekunder. anvendes typisk ved aftørring af betjeningspanelet.



### Hovedmenu

Ved denne funktion er det muligt at komme ind i hovedmenuen, hvor man finder underpunkterne: kalender, brugermenu, betjeningspanel, informationsmenu og servicemenu.



### Information

Ved denne funktion er det muligt at få et godt overblik over anlæggets aktuelle driftstilstand, fx temperatur, ventilatorindstilling, relæstatus/-funktioner, alarm, tidstæller etc.



### Temperatur

Ved denne funktion er det muligt at indstille ønsket temperatur.