

ECO 375



- Fokus på energioptimering – lavt energiforbrug
- Kompakte indbygningsmål
- Overholder BR18 lavenergiklasse

ECO 375 er et ventilationsanlæg til varmegenvinding med en højeffektiv modstrømsveksler, der har en temperaturgenvindingsgrad på op til 96 % samt ventilatorer med energibesparende EC-motorer. ECO 375 anvendes typisk i boliger eller mindre virksomheder, hvor der lægges vægt på komfort og lavt energiforbrug.

ECO 375 er velegnet til installation i større boliger eller mindre virksomheder med et areal på op til 350 m². ECO 375 skiller sig ud ved at være særligt energioptimeret og tilpasset de skrappe krav i BR18 lavenergiklasse. På trods af de kompakte indbygningsmål tilpasset et standard 60x60 cm modul, svarer ydelsen på ECO 375 til anlæg som har et væsentligt større pladsbehov. Som standard leveres ECO 375 med G4-filtre på friskluftindtag og på afgangsluft (M5/F7-filter leveres som tilbehør).

Der findes to modeller: ECO 375 TL har fremadkrummede skovle og er designet til levering af større luftmængder. ECO 375 TS har bagudkrummede skovle, har lavere energiforbrug og er designet til mindre luftmængder.

ECO 375 er som standard monteret med en varmeveksler af aluminium for at opnå lavest mulige energiforbrug på ventilatordrift.

Anlægget leveret med en Optima 251-styring:

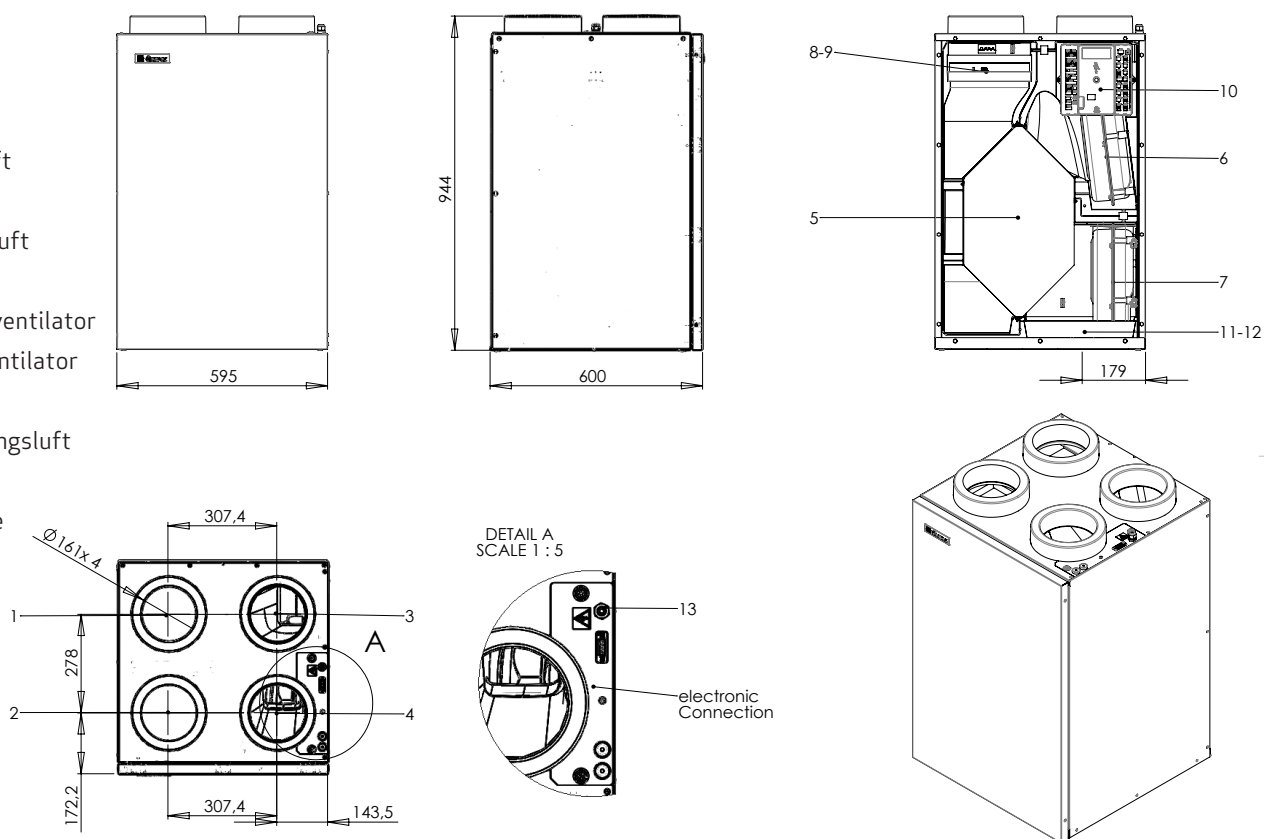
- Passiv komfortkøling med fuldautomatisk bypass.
- Reduktion af energiforbruget ved hjælp af modulerende fugtstyring og kalenderprogram.
- Tilslutning af el-forvarme eller -eftervarmeflade som tilpasser temperaturen efter det ønskede behov.
- Kan forbindes til et CTS-anlæg via Modbus-kommunikation.



Målskitse

Mål i mm.

1. Friskluft
2. Udsugningsluft
3. Afkastluft
4. Indblæsningsluft
5. Varmeveksler
6. Indblæsningsventilator
7. Udsugningsventilator
8. Filter friskluft
9. Filter udsugningsluft
10. El-tilslutning
11. Kondensbakke
12. Kondensafløb



Tekniske data

ECO 375 TL

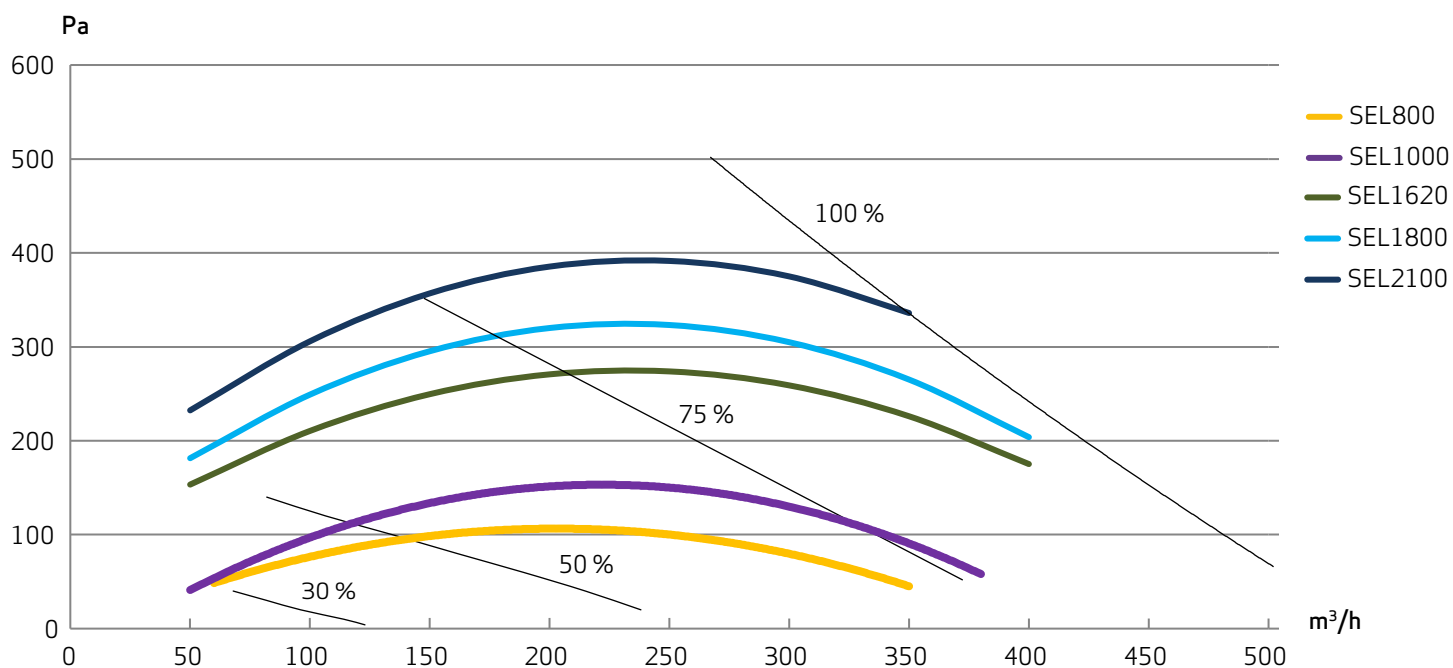
ECO 375 TS

Elektrisk tilslutning	1 x 230V +N +PE 10 A, 50 Hz	
Ventilatorer	Ø146 mm fremadkrummede skovle	Ø175 mm bagudkrummede skovle
Motor	EC-motor med integreret elektronik	
Isoleringsklasse for ventilator	B	
Beskyttelsesklasse for ventilator	IP 54	
Ventilatorhastighed	3168 omdrejninger i minuttet	3740 omdrejninger i minuttet
Optagen effekt (maks. pr. motor)	170 W	85 W
Strømforbrug for ventilator	1,2 A	0,8 A
Mål (h x l x d) ekskl. studser	895x595x596 mm	
Kabinet	Udvendigt: Galvaniseret stålplade 0,7 mm pulverlakeret Indvendigt: Neopren/EPS	
Kanaltilslutning	Ø160 mm	
Front	Udvendigt: Galvaniseret stålplade 0,7 mm pulverlakeret Indvendigt: Neopren/EPS	
Vægmontering	Vægbeslag med 6,5 mm huller	
Modstrømsvarmeveksler	Aluminium, PET-plast eller entalpi	
Arbejdsområde modstrømsveksler	-20 °C til +50 °C	
Kondensafløb	32 mm ABS	
Filtre	G4/Coarse (friskluft/afkast) - F7/ePM1 (tilbehør)	
Lydtrykniveau (Lp) ved 1 m.	40 dB(A) @ 383 m ³ /t, 50 Pa	45 dB(A) @ 229 m ³ /t, 50 Pa
Vægt	40 kg	
Energiklasse	A	

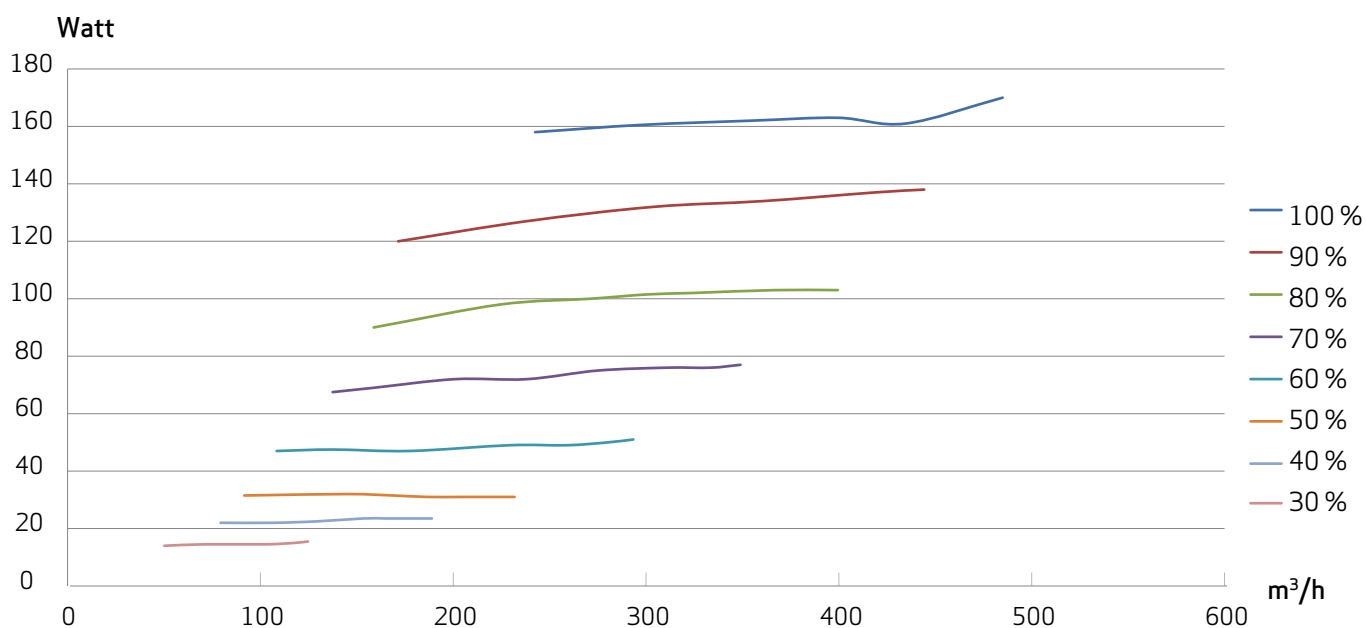
Kapacitet

Kapacitetslinjerne er baseret på en middelværdi af indblæsnings- og afkastluftmængde i et anlæg. Kurverne angiver det gennemsnitlige eksterne tryk, der er til rådighed ved en given luftmængde.

SEL-faktorer ECO 375 TS - målt iht. EN13141-7 (G4/G4:ALU)



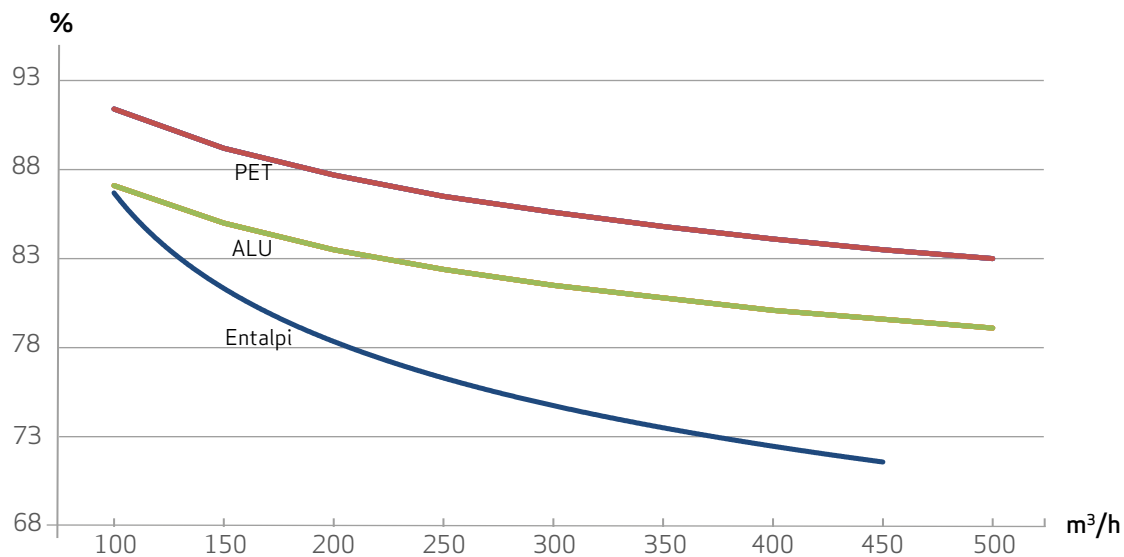
Effektøptag



Temperaturvirkningsgrad

"Tør" temperaturvirkningsgrad iht. EN 308 og ved ens luftstrøm på friskluft- og afkastluftsiden. Der er ikke taget hensyn til evt. tilslutning af varmeveksler ved lave udetemperaturer.

Temperaturvirkningsgrad iht. EN308



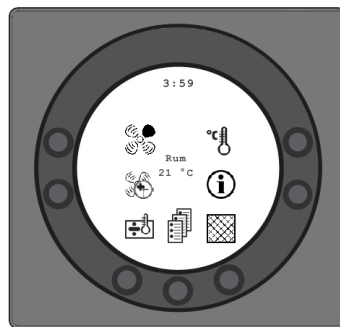
Automatik

ECO 375 leveres med Optima 251 automatik. Optima Design betjeningspanelet leveres med en fabriksindstilling, som gør det muligt at sætte anlægget i drift, uden at man først skal indstille anlæggets driftsparametre. Fabriksindstillingen er kun en grundindstilling, som kan ændres til de driftsmæssige ønsker og krav, man har til sin bolig.

ECO 375 kan leveres med følgende tilbehør:

- Genvex Connect
- Genvex Brandautomatik
- Vandbaseret eftervarmeplade inkl. motorventil til montage i ventilationskanal
- El-forvarmeplade og el-eftervarmeplade til montage i ventilationskanal
- Optima 260-styreenhed (tilgængelig uden display med Opus betjeningspanel eller Optima 100 Designpanel)

Betjeningspanel



Hastighed (1)

Ved denne funktion er det muligt at indstille ventilatorhastigheden i trin 0-1-2-3-4.



Forlænget drift (2)

Ved denne funktion er det muligt at indstille tidstælleren for forceret drift mellem 0 og 9 timer.



Eftervarme (3)

Ved denne funktion er det muligt at tænde og slukke for den supplerende eftervarme.



Hovedmenu (4)

Ved denne funktion er det muligt at komme ind i hovedmenuen, hvor man finder underpunkterne: kalender, brugermenu, display, informationsmenu og servicemenu.

Filter (5)

Ved denne funktion er det muligt at nulstille filteralarmen.



Information (6)

Ved denne funktion er det muligt at få et godt overblik over anlæggets aktuelle driftstilstand, fx temperatur, ventilatorindstilling, relæstatus/-funktioner, alarm, tidstæller etc.



Temperatur (7)

Ved denne funktion er det muligt at indstille ønsket temperatur.

Kontakt os

