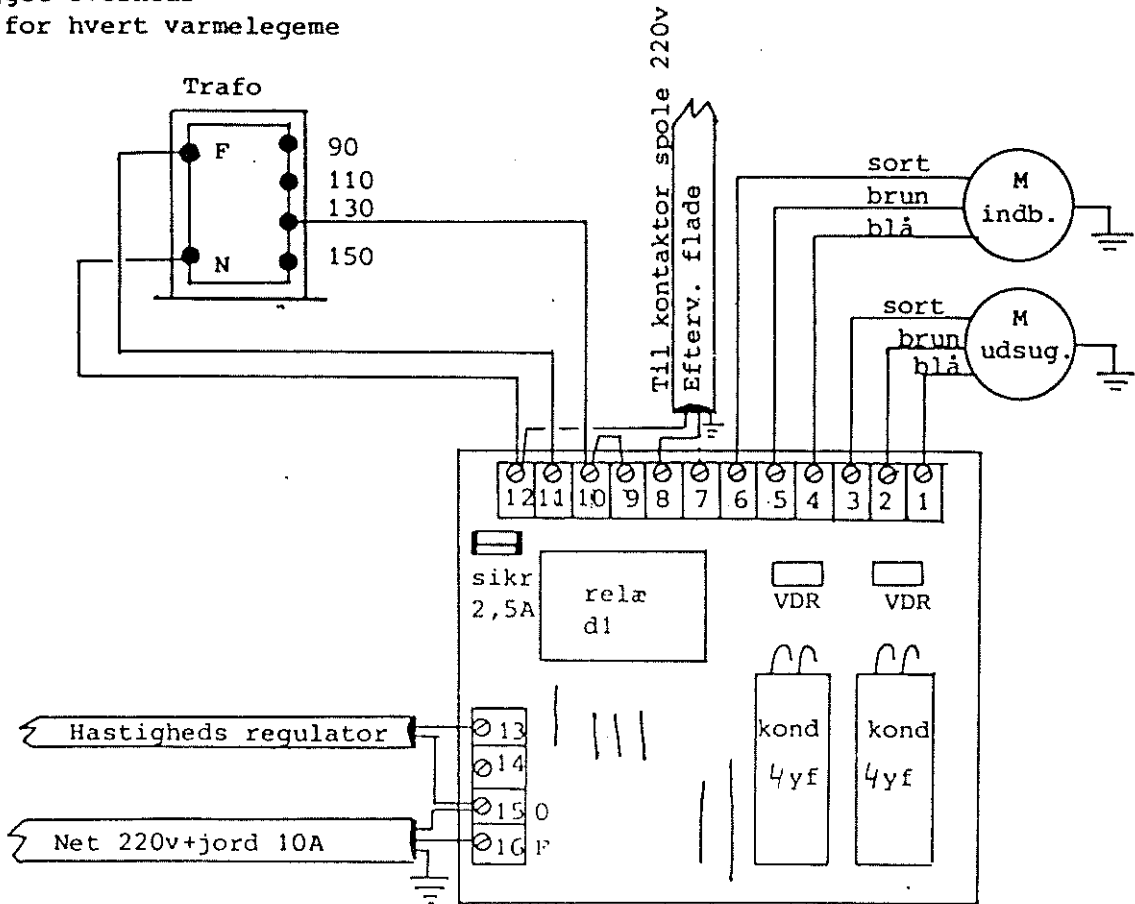
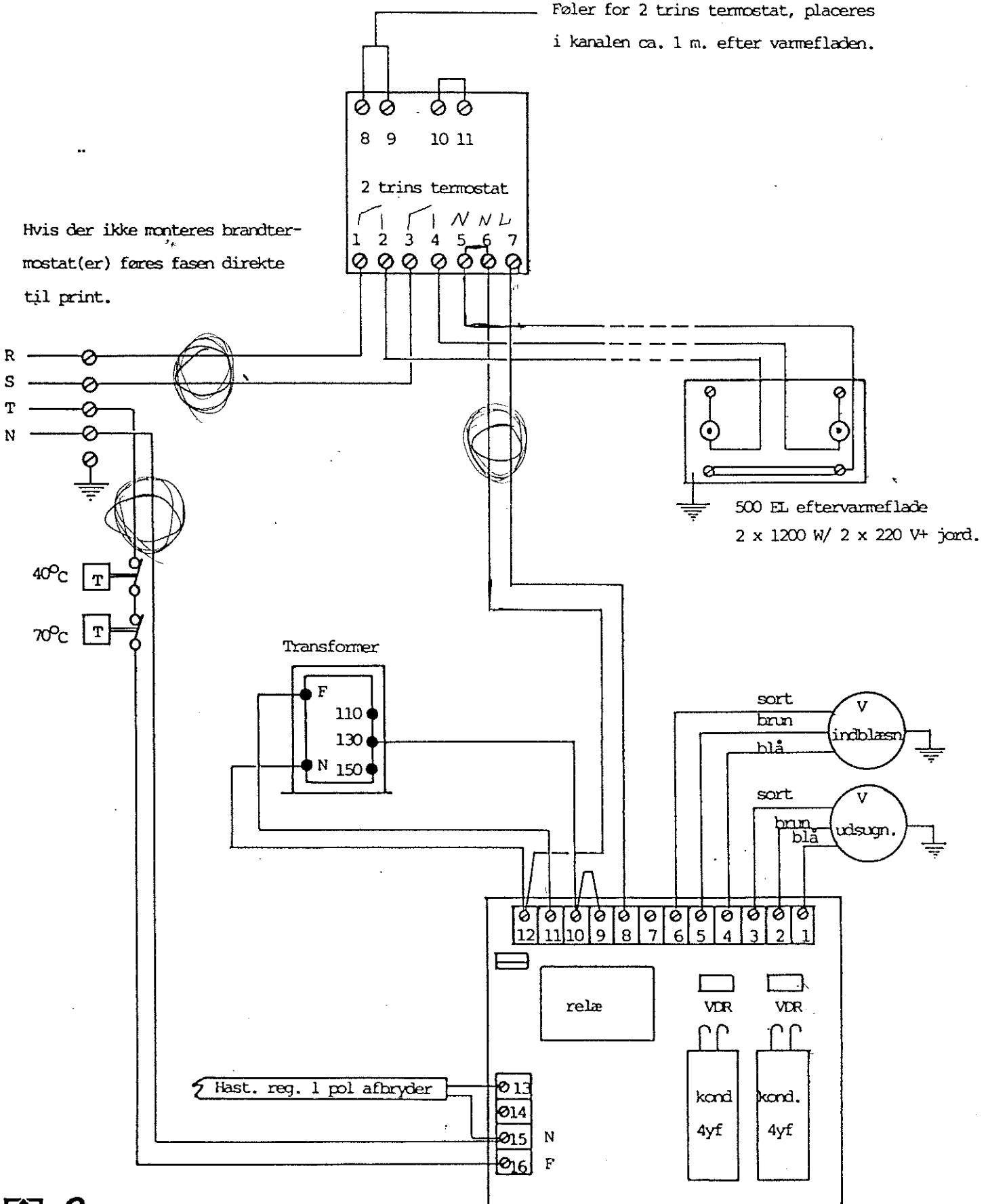


El eftervarmebladen har indbygget overheds-sikringer for hvert varmelegeme



Føler for 2 trins termostat, placeres i kanalen ca. 1 m. efter varmepladen.

Hvis der ikke monteres brandtermostat(er) føres fasen direkte til print.



Genvex
Genvex Klimateknik A/S

Roholmevej 10 · DK-2820 Albertslund
GES00 - 2 trin varme
+ evt. brandtl.